

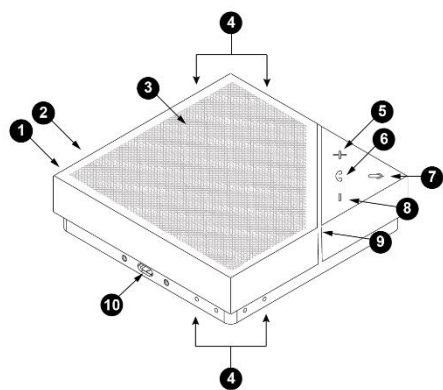
Polycom® VoxBox™ 蓝牙/USB 免提电话快速提示

3725-85196-001A | 2017 年 12月

Polycom VoxBox 蓝牙/USB 免提电话使您可以在通话期间发送并接收音频，并使您使用 USB 电缆连接电脑或通过配对蓝牙设备来播放音乐。

Polycom VoxBox 功能

下图和下表列出 VoxBox 免提电话的组成部分。



VoxBox 功能

参考编号	功能
1	电源按钮
2	蓝牙按钮
3	扬声器
4	麦克风
5	提高音量
6	听筒（应答/挂断）
7	静音
8	降低音量
9	状态指示灯
10	Micro USB 端口

状态指示灯

指示灯	状态
黄色	电池充电中
黄色闪烁	电量低
黄色脉动	软件更新
蓝色闪烁	蓝牙发现模式
绿色闪烁	来电
蓝色	蓝牙开启
绿色	通话中
红色	通话中 麦克风静音
白色	正在开机
白色，长度变化	音量指示

打开 VoxBox

如果开启 VoxBox，音量指示灯显示白色，直到免提电话投入使用。

打开 VoxBox：

- » 按下电源按钮。

关闭 VoxBox

确保 VoxBox 不使用时将其关闭，以节省电池电量。

关闭 VoxBox：

- » 按住电源按钮两秒。

免提电话关闭时，状态指示灯闪烁白色，并播放提示音。

注意：如果没有充电，VoxBox 在停止工作 10 分钟后自动关闭。断开 USB 电缆连接，结束充电模式。

为 VoxBox 充电

根据电池电量和充电方法，免提电话充电可能需要 3 至 6 个小时。

充电：

» 执行下列一项操作：

- 将 Micro USB 电缆从 VoxBox 的 USB 端口连接到电脑的 USB 端口。
 - 将 Micro USB 电缆从免提电话连接到 USB 插头，然后将插头插入电源插座。
- 电池充满后，电源按钮停止闪烁黄色。

连接电脑和 VoxBox

使用 Micro USB 电缆将 VoxBox 连接到电脑，并使用 VoxBox 作为扬声器和麦克风。

连接 VoxBox：

- 1 将 Micro USB 电缆从 VoxBox 的 USB 端口连接到电脑的 USB 端口。
- 2 在电脑系统设置或在通信客户端将 VoxBox 设置为默认音频设备。

将蓝牙设备与 VoxBox 配对

将 VoxBox 与蓝牙设备配对，将其作为设备的外部麦克风和扬声器使用。

与蓝牙设备配对：

- 1 按住蓝牙按钮两秒，让 VoxBox 可以被找到。
状态指示灯闪烁蓝色。
- 2 在您的设备上，启用蓝牙并从可用设备列表中选择 **Polycom VoxBox**。

在配对设备之间切换

VoxBox 最多可与十个设备配对，并最多可连接两个设备。但是，免提电话只能一次为一个设备传输音频。

在配对设备之间切换：

- » 执行下列一项操作：
 - 关闭其中一个连接设备的蓝牙。
 - 停止在一个设备上播放音频，并开始另一个连接设备上播放音频。
 - 选择 **Polycom VoxBox** 作为可用蓝牙设备列表内的音频源。

取消蓝牙设备配对

VoxBox 与配对蓝牙设备应用结束后，将其从设备取消配对。

取消蓝牙设备配对：

- » 执行下列一项操作：
 - 按下免提电话上的蓝牙按钮，关闭蓝牙。
 - 从设备上断开免提电话连接。

关闭蓝牙

如果您想使用 USB 电缆将 VoxBox 连接到设备，请关闭蓝牙。

关闭蓝牙：

- » 按下免提电话上的蓝牙按钮。

清除储存的蓝牙设备

免提电话最多可储存 10 个配对设备。清空蓝牙缓存，从 VoxBox 上清除储存的任何设备信息。

清除储存的蓝牙设备：

- » 同时按住蓝牙和降低音量 (-) 两个按钮五秒。
播放音频提示音，并且状态指示灯闪烁蓝色。

下载 VoxBox 应用程序

VoxBox Companion 应用程序利用通信客户端优化呼叫控制功能。该应用程序还使您可以更新 VoxBox 软件并获得帮助。

该应用程序支持 Microsoft® Windows® 和 Apple® Mac® 电脑。

下载 VoxBox 应用程序：

- 1 在电脑上导航至 VoxBox Support 支持页面：[Polycom Support](#)。
- 2 点击 VoxBox Companion 应用程序链接
- 3 同意 Polycom 的用户条款与条件，然后点击“**Submit (提交)**”。
- 4 在电脑上安装该应用程序。
- 5 按照安装提示操作。

更新 VoxBox 设备软件

将 VoxBox 连接到电脑，使用任何可用软件更新将其更新。有可用更新时，应用程序图标上显示红色指示灯。

更新 VoxBox 软件：

- 1 使用 USB 电缆将 VoxBox 与电脑相连。
- 2 右键单击系统托盘应用程序图标，并点击“更新”。
出现软件更新页面，并带有该应用和免提电话（如果可用）的软件更新。
- 3 在“固件更新”下，如果有可用的更新，点击“更新”。

更新应用程序软件

如果有可用的更新，您可以随时更新应用软件。有可用更新时，应用程序图标上显示红色指示灯。

- 1 右键单击系统托盘应用程序图标，并点击“更新”。
- 2 在“软件更新”下，如果有可用的更新，点击“更新”。