

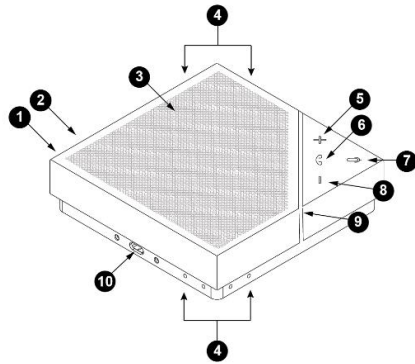
Polycom® VoxBox™ Bluetooth/USB 스피커폰

3725-85195-001A | 2017년 12월

Polycom VoxBox Bluetooth/USB 스피커폰을 이용하면 통화 중에 오디오를 보내고 받을 수 있으며, USB 케이블로 컴퓨터에 연결되거나 Bluetooth 장치에 연동되었을 때 음악을 재생할 수 있습니다.

Polycom VoxBox 기능

아래 그림과 표는 VoxBox 스피커폰의 부분을 설명합니다.



VoxBox 기능

번호	기능
1	전원 버튼
2	Bluetooth 버튼
3	스피커
4	마이크
5	볼륨 크게
6	송수화기 (응답/전화 끊기)
7	음소거
8	볼륨 작게
9	상태 표시등
10	마이크로 USB 포트

상태 표시등

표시등	상태
황색	배터리 충전 중
황색 점멸	배터리 부족
황색 길게 점멸	소프트웨어 업데이트
청색 점멸	Bluetooth 검색 모드
녹색 점멸	수신 통화
청색	Bluetooth 켜짐
녹색	통화 중
적색	통화 중 마이크 음소거
백색	전원 켜는 중
백색, 길이 변동	볼륨 표시

VoxBox 켜기

VoxBox를 켜면, 스피커폰을 사용할 때까지 볼륨 표시등이 백색으로 표시됩니다.

VoxBox를 켜려면:

- » 전원 버튼을 누르십시오.

VoxBox 끄기

VoxBox를 사용하지 않을 때는 배터리 절약을 위해 전원을 끄십시오.

VoxBox를 끄려면:

- » 전원 버튼을 2초 동안 누르고 있으십시오.

스피커폰이 꺼지면서 상태 표시등이 백색으로 점멸하고 소리가 납니다.

참고: VoxBox는 충전 중이 아닐 때 10분 동안 동작이 없으면 자동으로 꺼집니다. 충전 모드를 마치려면 USB 케이블 연결을 해제하십시오.

VoxBox 충전

배터리 충전 상태 및 충전 방법에 따라 다르며, 3시간에서 6시간까지 소요될 수 있습니다.

충전하려면:

- » 다음 중 하나를 실행합니다.

- VoxBox의 USB 포트에 연결된 마이크로 USB 케이블을 컴퓨터의 USB 포트에 연결하십시오.
- 스피커폰의 USB 포트에 연결된 마이크로 USB 케이블을 USB 플러그에 연결하고, 이를 전원 컨센트에 연결하십시오.

전원 버튼은 완전히 충전될 때까지 황색으로 깜빡입니다.

컴퓨터를 VoxBox에 연결하기

마이크로 USB 케이블을 이용하여 VoxBox를 컴퓨터에 연결하면 VoxBox를 스피커와 마이크로 이용할 수 있습니다.

VoxBox에 연결하려면:

- 1 VoxBox의 USB 포트에 연결된 마이크로 USB 케이블을 컴퓨터의 USB 포트에 연결하십시오.
- 2 컴퓨터 시스템 설정 혹은 통신 클라이언트에서 VoxBox를 기본 오디오로 설정하십시오.

Bluetooth 장치와 VoxBox 연동하기

VoxBox를 Bluetooth 장치와 연동하면 장치의 외부 마이크 및 스피커로 이용할 수 있습니다.

Bluetooth 장치와 연동하려면:

- 1 Bluetooth 버튼을 2초 동안 눌러 VoxBox를 찾을 수 있도록 하십시오.
상태 표시등이 청색으로 점멸합니다.
- 2 장치의 Bluetooth를 활성화하고 장치 목록에서 **Polycom VoxBox**를 선택하십시오.

연동된 장치 변경

VoxBox는 10개의 장치까지 연동할 수 있고, 2개의 장치까지 연결할 수 있습니다. 하지만, 스피커폰은 한번에 하나의 장치로만 오디오를 전송할 수 있습니다.

연동된 장치를 변경하려면:

- » 다음 중 하나를 실행합니다.
 - 연결된 장치 하나의 Bluetooth를 끄십시오.
 - 한 장치에서 오디오 재생을 멈추고 다른 연결된 장치에서 오디오 재생을 시작하십시오.
 - 선택가능한 Bluetooth 장치 목록에서 **Polycom VoxBox**를 오디오 소스로 선택하십시오.

Bluetooth 장치 연동 해제

Bluetooth 장치와 연동하여 VoxBox 이용을 마치면, 장치에서 연동을 해제하십시오.

Bluetooth 장치 연동을 해제하려면:

- » 다음 중 하나를 실행합니다.
 - 스피커폰에서 Bluetooth 버튼을 눌러 Bluetooth를 끄십시오.
 - 장치에서 스피커폰의 연결을 해제하십시오.

Bluetooth 끄기

USB 케이블을 이용하여 VoxBox를 장치에 연결하려면 Bluetooth를 끄십시오.

Bluetooth를 끄려면:

- » 스피커폰의 Bluetooth 버튼을 누르십시오.

저장된 Bluetooth 장치 지우기

스피커폰은 10개까지 연동 장치를 저장할 수 있습니다. VoxBox에 저장된 장치의 데이터를 제거하고 싶으면 Bluetooth 캐시를 지우십시오.

저장된 Bluetooth 장치를 지우려면:

- » Bluetooth와 볼륨 작게(-) 버튼을 5초 동안 누르고 계십시오.
소리가 나며 상태 표시등이 청색으로 점멸합니다.

VoxBox 응용 프로그램 다운로드

VoxBox Companion 응용 프로그램은 통신 클라이언트의 통화 제어 기능을 최적화합니다. 또한 응용 프로그램으로 VoxBox 소프트웨어를 업데이트하고 도움말을 얻을 수도 있습니다.

응용 프로그램은 Microsoft® Windows®와 Apple® Mac® 컴퓨터에서 지원됩니다.

VoxBox 응용 프로그램을 다운로드하려면:

- 1 컴퓨터에서 [Polycom 지원](#) 페이지로 이동하십시오.
- 2 VoxBox Companion 응용 프로그램 링크를 클릭하십시오.
- 3 Polycom 사용자 약관에 동의하고 **Submit(제출)**을 클릭하십시오.

4 컴퓨터에 응용 프로그램을 설치하십시오.

5 명령 프롬프트를 따르십시오.

VoxBox 장치 소프트웨어 업데이트

VoxBox를 컴퓨터에 연결하여 사용 가능한 업데이트를 설치하십시오. 사용 가능한 업데이트가 있으면 응용 프로그램 아이콘에 적색 표시등이 표시됩니다.

VoxBox 소프트웨어를 업데이트하려면:

- 1 USB 케이블을 이용하여 VoxBox를 컴퓨터에 연결하십시오.
- 2 시스템 트레이에서 응용 프로그램 아이콘을 오른쪽 클릭하고, **업데이트**를 클릭하십시오.
응용 프로그램과 스피커폰에 사용 가능한 업데이트가 있는 경우, 소프트웨어 업데이트 페이지에 소프트웨어 업데이트가 표시됩니다.
- 3 업데이트가 있다면, **펌웨어 업데이트**에서 업데이트를 클릭하십시오.

응용 프로그램 소프트웨어 업데이트

사용 가능한 업데이트가 있다면 언제나 응용 프로그램 소프트웨어를 업데이트할 수 있습니다. 사용 가능한 업데이트가 있으면 응용 프로그램 아이콘에 적색 표시등이 표시됩니다.

- 1 시스템 트레이에서 응용 프로그램 아이콘을 오른쪽 클릭하고, **업데이트**를 클릭하십시오.
- 2 업데이트가 있다면, **소프트웨어 업데이트**에서 업데이트를 클릭하십시오.