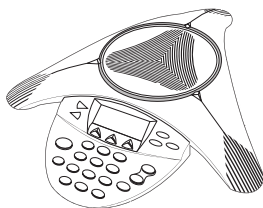


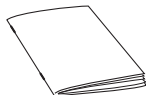
## 零部件列表

感谢您选择 Polycom SoundStation® IP 6000，这是一款可让您通过 IP 网络进行高质量音频会议的会议电话。

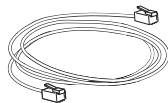
SoundStation IP 6000 包装中包含以下物品。如果缺少任何物品，请与您的 SoundStation IP 6000 经销商联系。



**SoundStation IP 6000**

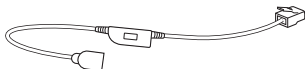


快速入门指南

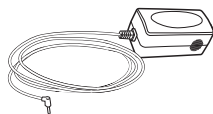


网络电缆

## 可选配件

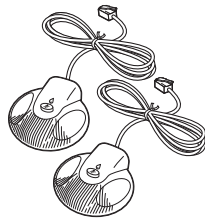


电源接口电缆



电源适配器

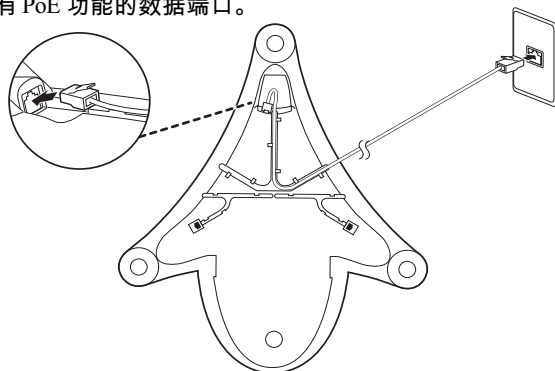
(未显示：国家 / 地区特定的电源线)



外置麦克风

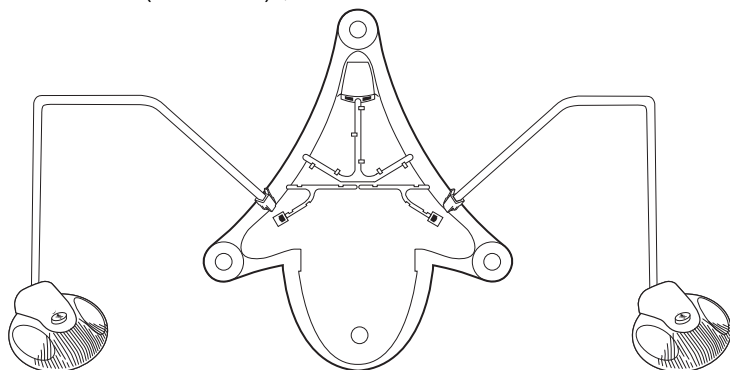
## 安装

要安装 SoundStation IP 6000，请将网络电缆的一端插入 SoundStation IP 6000 主机底部的网络端口，并将网络电缆的另一端插入具有 PoE 功能的数据端口。

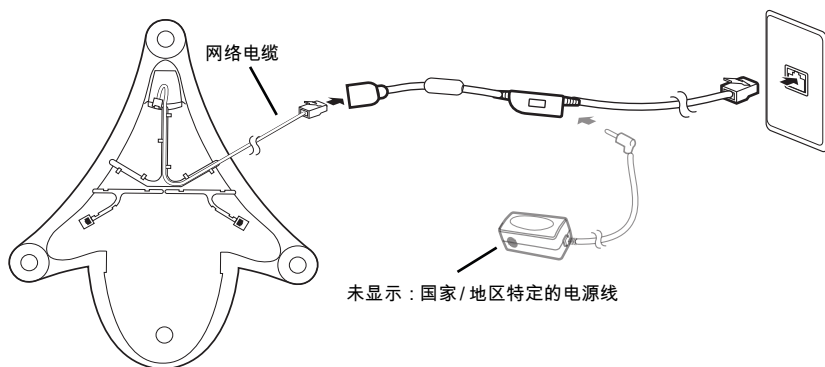


## 外接麦克风

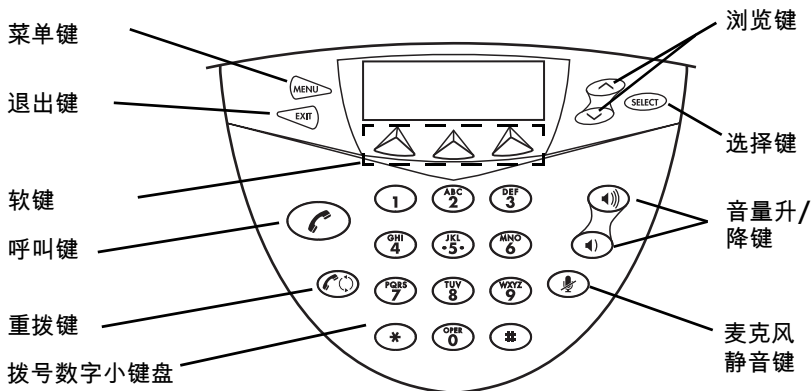
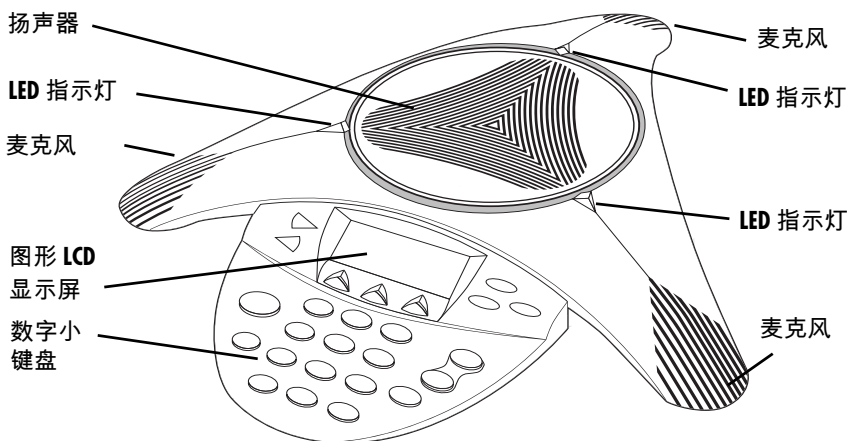
连接外接式麦克风（可选配件），如下图所示。



## 连接可选配件



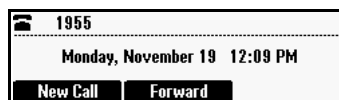
## 部件



## 启动

SoundStation IP 6000 连接至网络后，将自动通过以太网电源 (PoE) 供电，并将自动启动与网络的连接进程。完成此过程后，将显示待机屏幕（如右图所示）。

有关详细信息，请参阅位于以下链接的在线文档《SoundStation IP 6000 用户指南》：<http://support.polycom.com/voice>



待机屏幕

# 保修、版权、安全须知

有限保证。Polycom 向最终用户（以下称“消费者”）保证：在正常使用及维护条件下，自用户从 Polycom 或其授权经销商处购买本产品之日起一年内，本产品不会出现制造工艺和原材料上的缺陷。

根据上述明确保证，Polycom 的唯一责任是根据实际情况选择维修有缺陷的产品或零部件，或向消费者提供性能相当的替代产品来更换有缺陷的产品或零部件，并承担由此而产生的费用。如果上述两种补救方案都不适用，Polycom 可以自行决定是否向消费者退还购买有缺陷产品时支付的价款。所有更换下来的产品均归 Polycom 所有。替代品可以是新的或修理好的产品或零部件。对于所有替代品或维修过的产品或零部件，自发货之日起九十 (90) 日或在原保修期的剩余时间内（以较长的时间为准），Polycom 仍将提供保修服务。Polycom 不承担将产品送回 Polycom 的费用，且消费者应选用适当的包装以确保产品在运输途中的安全，同时建议对产品投保或选择一种能够对包裹进行追踪的运输方式。在 Polycom 收到退回的产品之前，Polycom 不承担产品丢失或损坏的责任。Polycom 将于收到有缺陷的产品之日起三十 (30) 日内将维修或更换过的物品发送给消费者，并承担相关费用，且 Polycom 将承担消费者收到该物品之前的丢失或损坏风险。

例外条款。在测试和检查中，如果 Polycom 发现产品的所谓缺陷或故障并不存在或者是由以下原因导致，则 Polycom 将不承担此有限保证所述之义务：

- 未能遵守 Polycom 的安装、操作或维护说明。
  - 未经授权即对产品进行修改或改装。
  - 未经授权即使用该产品接入公用电话服务商的通信服务。
  - 因消费者或其管理其他人滥用、误用、疏忽行为或过失；或
  - 第三方行为、不可抗力、意外事件、火灾、闪电、电源浪涌、断电或其他意外。
- 排他性保证。如果 Polycom 产品的质量达不到上述保证条款所承诺的水准，消费者能够获得唯一的补救是由 Polycom 维修或更换有缺陷的产品或零部件，或由 Polycom 退还购买产品时所支付的价款，但具体的补救方案由 Polycom 决定。在法律允许的最大范围内，上述保证和补救措施是排他性的，并且代替事实上或法律法规规定或以其他方式明示或暗示的所有其他保证、条款或条件（包括适销性、针对特定用途的适用性、满意品质、描述对性和不侵权的保证、条款或条件），所有这些都是明确放弃的。Polycom 概不承担，也不会授权任何其他人士替其承担任何与销售、安装、维护或使用 Polycom 产品相关的责任。

服务协议。要了解适用于您的产品的服务协议的信息，请与您的 Polycom 授权经销商联系。

- 软件支持。如果符合以下所有条件，Polycom 将在该产品上运行的软件提供支持：
- 产品在保修期内或产品涵盖在 Polycom 服务合同项下；

安全和管制信息。本设备符合 FCC 规则第 15 部分的规定。操作受以下两个条件的限制：

- (1) 本设备不会产生有害的干扰，而且 (2) 本设备必须能承受所收到的所有干扰，包括可能导致意外操作的干扰。

注意：根据 FCC 规则第 15 部分的规定，本设备经测试符合对 B 类数字设备的限制。这些限制旨在提供合理的防护，以防止安装在居住区的设备产生有害干扰。本设备会产生、使用以及辐射射频能量，且如果不能按照说明进行安装和使用本设备，还可能会对无线电通信造成有害干扰。但是，并不能保证在特定安装中不会发生干扰。如果此设备确实对无线电或电视接收造成有害干扰（可以通过关闭和打开此设备进行确定），请用户尝试以下一种或多种措施来排除干扰：

1. 重新调整接收天线的方向或位置。
  2. 增大设备与被干扰设备之间的距离。
  3. 将设备连接至与被干扰设备不同的电路插座。
  4. 咨询经销商或有经验的无线电/电视技术人员以获得帮助。
- 据此，宝利通公司宣布，本手册中的产品有 CE 标志，在遵守所有对其适用的欧盟指令和法规，包括：R & TTE 指令 1999/5/EC。符合性声明的完整副本可从：Polycom Ltd., 270 Bath Road, Slough, Berkshire, SL1 4DX, UK。

工作环境条件：

- 工作温度：+32 至 104°F (0 至 40°C)
- 相对湿度：20% 至 85%，非冷凝
- 存储温度：-22 至 +131°F (-30 至 +55°C)

- 产品在经 Polycom 批准的合作伙伴平台上运行；且
- 产品软件是当前主版本或当前主版本的下一版本（软件版本标记为“xyz”，其中前两位数字标明了主版本）。

产品软件具有 90 天的软件保修期，可提供软件更新（次版本/错误修正）。要继续获得支持，购买维护合同是最经济的解决方法。应通过从其处购买该产品的 Polycom 经销商提出获得软件支持的请求。

责任限制。在法律允许的最大范围内，无论是按照合同还是民事侵权（包括过失侵权行为）法律，及其提供应商对于销售、安装、维护、使用 Polycom 产品或由于 Polycom 产品的性能、故障、操作中断而导致的任何偶发、连带、间接、特殊或惩罚性的损失，或任何收入或利润损失、业务损失、信息或数据损失或其他财产损失等概不负责。即使 Polycom 或其授权经销商已被告知此类损失的可能性，而且 Polycom 的责任仅限于根据实际自行决定是维修或更换有缺陷的产品或零部件，还是退还消费者购买产品时支付的价款。即使本文所述的任何补救方案均无法达到其预期目的，此损失免责声明也不受影响。

否认声明。由于某些国家/地区、省/自治区/直辖市不允许对在保证有排除或限制，或不允许对提供给消费者的特定产品可能导致的任何附带的、后果性的损失有限制，或不允许对人身伤害的责任有限制，因此上述有关限制或责任排除的规定可能不适用于您。在不允许完全排除在保证的情况下，在保证的最长期限内不应超过适用书面保证的期限。本保证将赋予您特定的法律权利，这些权利可能根据当地法律有所不同。

管辖法律。此有限保证及责任限制受美国加利福尼亚州法律和英国法律管辖，但不包括其法律冲突原则。因此，《联合国国际货物销售合同公约》完全不适用于所有有限保证和责任限制。保留国际版权公约和泛美版权公约下的所有权利。未经 Polycom, Inc. 书面许可，不得以任何形式或通过任何方式对本手册内容的任何部分进行完全或部分复制、翻印或传播，或将其翻译为另一种语言或格式。不得删除（或允许其他人删除）任何产品标识、版权或其他声明。Polycom、Polycom 徽标设计和 SoundStation 是 Polycom, Inc. 在美国和其他各个国家/地区的商标。

版权。保留国际版权公约和泛美版权公约下的所有权利。未经 Polycom, Inc. 书面许可，不得以任何形式或通过任何方式对本手册内容的任何部分进行完全或部分复制、翻印或传播，或将其翻译为另一种语言或格式。

Polycom® 和徽标设计是 Polycom, Inc. 在美国和其他国家/地区的注册商标，SoundStation IP 6000 是 Polycom, Inc. 在美国和其他各个国家/地区的商标。

不得删除（或允许任何第三方删除）任何产品标识、版权或其他声明。

根据 FCC 规则第 15 部分的规定，需提醒用户注意的是，在未经 Polycom, Inc. 明确批准的情况下，用户不得对设备进行任何改装或修改，否则可能导致用户丧失操作本设备的权利。

必须按照相关国家/地区的所有布线规则执行安装。

*L'installation doit être exécutée conformément à tous les règlements nationaux applicables au filage électrique.*

该设备所连接至的插座必须安装在设备附近，并且必须能够随时轻易够到。

*La prise électrique à laquelle l'appareil est branché doit être installée près de l'équipement et doit toujours être facilement accessible.*

该 [B] 类数字设备符合加拿大 ICES-003 标准。

*Cet appareil numérique de la classe [B] sera conforme à la norme NMB-003 du Canada.*

为避免触电，请勿将安全特低电压 (SELV) 线路连接至电话会议工作站网络 (TNV) 线路上。LAN 端口包含 SELV 线路，WAN 端口包含 TNV 线路。某些 LAN 和 WAN 端口都使用 RJ-45 连接器。连接电缆时请小心。

本产品的额定电压和电流分别为 48Vdc 和 0.375A。使用可选的外部电源时，电源应为通过认证的电源，带有 LPS 输出、额定电压为 48V、最低电流为 0.375A。

Australia: 警告 – 当主电源发生故障时，该设备将无法运行。

この装置は、ケルスの情報規格に準拠しています。この装置は、第三者が使用することを目的としていません。ケルスの情報規格は、ケルスの情報規格に準拠して使用されるべきです。受信障害を引き起こすことがあります。取扱説明書に準じて正しい取り扱いをしてください。VCCI-B

联系信息：

请与您的 Polycom 授权经销商联系以寻求帮助。



<http://www.polycom.com>

Polycom, Inc. 6001 America Center Dr, San Jose, CA 95002 USA

1725-15641-022 Rev.E