

Garantie, copyright et avis de sécurité

GARANTIE LIMITÉE. Polycom garantit l'utilisateur final (« le client ») contre tout défaut de fabrication ou de matière du présent produit, dans le cadre d'une utilisation et d'un service normal, pendant une période d'un an à compter de sa date d'achat de Polycom ou d'un revendeur autorisé.

La seule obligation de Polycom au titre de cette garantie express est de réparer le produit défectueux ou la pièce défectueuse, de fournir au client un produit ou une pièce équivalente en lieu et place de l'article défectueux ou, dans le cas où ces deux solutions ne seraient pas raisonnablement praticables, à la seule discrétion de Polycom, de rembourser le client du prix d'achat du produit défectueux. Tous les produits ainsi remplacés deviennent la propriété de Polycom. Les produits et les pièces de remplacement peuvent être neufs ou reconditionnés. Tous les produits ou pièces remplacés ou réparés par Polycom sont garantis quatre-vingt-dix (90) jours à compter de la date d'expédition ou le reste de la période initiale de garantie si la durée à courir dépasse quatre-vingt-dix (90) jours.

Les produits retournés à Polycom doivent être envoyés en port payé dans un emballage protégeant adéquatement le produit; il est recommandé d'assurer le colis ou de l'acheminer par un moyen assurant un suivi précis. La responsabilité de la perte et des dommages éventuellement subis par l'article retourné ne sera transférée à Polycom qu'au moment où il est réceptionné par Polycom. L'article réparé ou remplacé sera renvoyé au client aux frais de Polycom dans un délai de trente (30) jours à compter de la réception par Polycom du produit défectueux et Polycom assumera les risques de perte ou de dommages jusqu'à la réception de l'article par le client.

EXCLUSIONS. La responsabilité de Polycom à l'égard de cette garantie limitée sera dérogée si les essais et les inspections démontrent que le défaut présumé n'existe pas ou qu'il résulte de l'une des causes suivantes :

- Le non-respect des instructions de Polycom en matière d'installation, d'utilisation ou d'entretien ;
- La modification ou l'altération non autorisée du produit ;
- L'utilisation non autorisée du produit pour l'accès à des services courants d'entreprises de télécommunications ;
- L'abus, l'utilisation inappropriée ou négligente, ou les omissions de la part du client ou de ses agents ;
- Les actes de tiers, les cas de force majeure, les dommages causés par un accident, un incendie, la foudre, une anomalie ou une panne du réseau électrique, ou autres dangers similaires.

GARANTIE EXCLUSIVE. SI UN PRODUIT POLYCOM NE RÉPOND PAS À LA GARANTIE SUSMENTIONNÉE, LE SEUL RECOURS DU CLIENT POUR NON-RESPECT DES CLAUSES DE GARANTIE EST LA RÉPARATION, LE REMPLACEMENT OU LE REMBOURSEMENT DU PRIX D'ACHAT EFFECTIVEMENT PAYÉ, À LA DISCRETION DE POLYCOM. DANS TOUTE LA MESURE PERMISE PAR LA LOI, LES GARANTIES ET REMÈDES CI-DESSUS SONT EXCLUSIFS ET TIENNENT LIEU DE TOUTES AUTRES GARANTIES, CLAUSES OU CONDITIONS, EXPRESSES OU IMPLIQUES, FONDÉES SUR LES FAITS OU DÉCOULANT DE L'APPLICATION DE LA LOI, STATUTAIRE OU AUTRE, Y COMPRIS TOUTES GARANTIES, CLAUSES OU CONDITIONS, D'APTITUDE À LA

COPYRIGHT. Tous droits réservés dans le cadre des conventions panaméricaines et internationales en matière de copyright. Aucune partie du présent manuel ne peut être copiée, reproduite, ni transmise, sous quelque forme ou par quelque moyen que ce soit, ni traduite dans une autre langue ou un autre format, en partie ou en totalité, sans le consentement écrit de Polycom, Inc.

Polycom® et le motif du logo sont des marques déposées et SoundPoint® IP 301 est une marque commerciale de Polycom, Inc. aux États-Unis et dans d'autres pays.

INFORMATIONS RELATIVES À LA RÉGLEMENTATION ET À LA SÉCURITÉ.

Cet appareil est conforme à la partie 15 de la réglementation FCC. Son utilisation est soumise aux deux conditions suivantes :

(1) Cet appareil ne doit pas causer d'interférences nuisibles et (2) il doit accepter toute interférence reçue, y compris les interférences susceptibles d'en altérer le fonctionnement.

Remarque : Ce matériel a été testé et déclaré conforme aux limites établies pour un appareil numérique de classe B, conformément à la partie 15 de la réglementation FCC. Ces limites ont été établies par mesure de protection raisonnable contre les interférences nuisibles en cas d'utilisation du matériel dans un environnement commercial. Ce matériel génère, utilise et peut rayonner de l'énergie aux fréquences radioélectriques et, s'il n'est pas installé et utilisé conformément aux instructions, il peut causer des interférences nuisibles aux radiocommunications. Le fonctionnement de cet équipement dans une zone résidentielle est susceptible d'entraîner des interférences nuisibles, auquel cas il est demandé à l'utilisateur de corriger les interférences à ses frais. Le présent SoundPoint® IP 301 porte le label CE. Ce marquage indique la conformité aux directives européennes

COMMERCIALISATION OU À UN USAGE PARTICULIER, DE QUALITÉ SATISFAISANTE, DE CORRESPONDANCE À LA DESCRIPTION ET DE RESPECT DE LA PROPRIÉTÉ INTELLECTUELLE D'AUTRUI, QUI SONT EXPRESSÉMENT EXCLUS. POLYCOM DÉCLINE ET INTERDIT EXPRESSÉMENT À QUI QUE CE SOIT DE PRENDRE TOUT AUTRE ENGAGEMENT EN RAPPORT AVEC LA VENTE, L'INSTALLATION, L'ENTRETIEN OU L'UTILISATION DE SES PRODUITS.

CONTRATS DE SERVICE. Veuillez vous adresser à votre revendeur autorisé de Polycom pour tout contrat de service applicable à ce produit.

LIMITATION DE RESPONSABILITÉ. LIMITATION DE RESPONSABILITÉ. DANS TOUTE LA MESURE PERMISE PAR LA LOI, POUR DE QUELQUES DOMMAGES INCIDENTS, CONSÉCUTIFS, INDIRECTS, SPÉCIAUX OU PUNITIFS, OU POUR DES PERTES DE REVENUS OU DE BÉNÉFICES, DES PERTES DE CLIENTÈLE, DES PERTES D'INFORMATIONS OU DE DONNÉES, OU DES PERTES FINANCIÈRES DÉCOULANT D'UNE MANIÈRE QUELCONQUE DE LA VENTE, DE L'INSTALLATION, DE L'ENTRETIEN, DE L'USAGE, DU FONCTIONNEMENT, DU NON-FONCTIONNEMENT OU DE L'INTERRUPTION DE SES PRODUITS, MÊME DANS LE CAS OÙ POLYCOM OU SON REVENDEUR AUTORISÉ A ÉTÉ AVISÉ DE LA POSSIBILITÉ DE TELS DOMMAGES, ET, DANS TOUTS LES CAS, LA RESPONSABILITÉ DE POLYCOM SE LIMITE À LA RÉPARATION, AU REMPLACEMENT OU AU REMBOURSEMENT DU PRIX D'ACHAT EFFECTIVEMENT PAYÉ, À LA DISCRETION DE POLYCOM. CETTE LIMITATION DE RESPONSABILITÉ À L'ÉGARD DES DOMMAGES NE SERA PAS AFFECTÉE PAR LE FAIT QUE L'UN DES REMÈDES, QUEL QU'IL SOIT, MENTIONNÉS CI-DESSUS N'ATTEINT PAS LE BUT ESSENTIEL PRÉVU.

AVERTISSEMENT JURIDIQUE. Certains pays, États ou provinces n'admettent pas l'exclusion ou la limitation des garanties implicites ou la limitation des dommages incidents ou collatéraux pour certains produits vendus au public, ni la limitation de responsabilité en cas de blessure de personnes, de sorte que les limitations et exclusions ci-dessus peuvent ne pas s'appliquer intégralement à votre situation. Lorsque l'exclusion partielle des garanties implicites n'est pas permise, l'effet de ces garanties ne pourra se prolonger au-delà de la période de garantie écrite applicable. Cette garantie vous confère des droits spécifiques susceptibles de varier selon les lois locales en vigueur.

LOI APPLICABLE. La présente garantie limitée et les limitations de responsabilités qui l'accompagnent sont régies par les lois de l'État de Californie des États-Unis, et par les lois des États-Unis, sauf en cas contradiction entre les principes juridiques sous-jacents. La Convention des Nations Unies sur les contrats de vente internationale de marchandises est exclue dans son intégralité et n'est donc pas applicable à cette garantie limitée ni aux clauses limitatives. Tous droits réservés dans le cadre des conventions panaméricaines et internationales en matière de copyright. Aucune partie du présent manuel ne peut être copiée, reproduite, ni transmise, sous quelque forme ou par quelque moyen que ce soit, ni traduite dans une autre langue ou un autre format, en partie ou en totalité, sans le consentement écrit de Polycom, Inc. Ne retirez aucune identification, aucun copyright ni aucune autre notification du produit, et n'autorisez aucun tiers à le faire. Polycom, le motif du logo Polycom et SoundPoint sont des marques de Polycom, Inc. aux États-Unis et dans d'autres pays.

Ne retirez aucune identification, aucun copyright ni aucune autre notification du produit, et n'autorisez aucun tiers à le faire.

Le logiciel contenu dans ce produit est protégé par les lois sur les droits d'auteur des États-Unis et par les traités internationaux. Polycom, Inc. conserve le titre et reste propriétaire de l'ensemble des droits de propriété afférents au logiciel contenu dans ce produit.

CE/89/336 et CE/73/23. La copie intégrale de la déclaration de conformité CE est disponible auprès de Polycom Ltd., 270 Bath Road, Slough Berkshire SL1 4DX, Royaume-Uni.

En vertu de la partie 15 de la réglementation FCC, l'utilisateur est averti que tous les changements ou modifications non expressément approuvés par Polycom Inc., peuvent avoir pour effet de lui faire perdre son droit d'exploiter cet équipement. L'installation doit être conforme aux codes nationaux en matière de câblage. L'installation doit être exécutée conformément à tous les règlements nationaux applicables au filage électrique.

La prise de courant sur laquelle cet appareil est branché doit être installée à proximité de l'équipement et doit rester toujours accessible.

La prise électrique à laquelle l'appareil est branché doit être installée près de l'équipement et doit toujours être facilement accessible.

Cet appareil numérique de la classe [B] est conforme à la norme ICES-003 du Canada.

Cet appareil numérique de la classe [B] sera conforme à la norme NMB-003 du Canada.

Contacts :

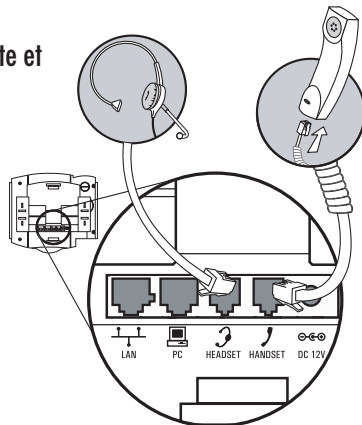
Veuillez vous adresser à votre revendeur autorisé de Polycom pour obtenir de l'assistance.

<http://www.polycom.com>

Polycom, Inc. 1565 Barber Lane, Milpitas, CA 95035 USA

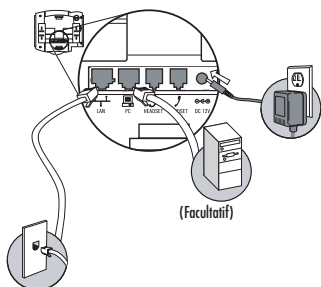
Installation

- ① Branchement du casque d'écoute et du combiné

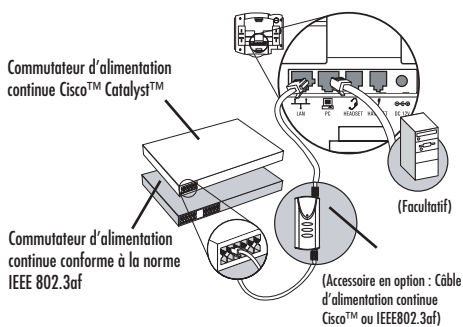


- ② Branchement au réseau et à l'alimentation

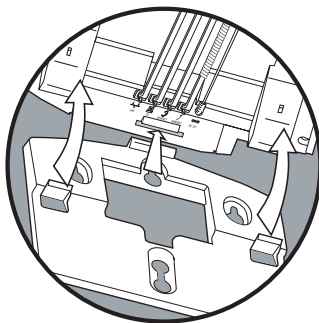
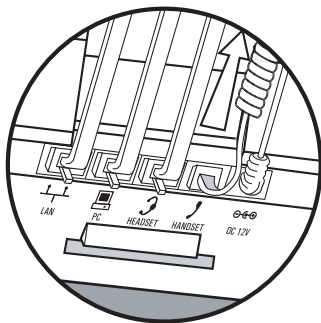
Option d'alimentation sur secteur :



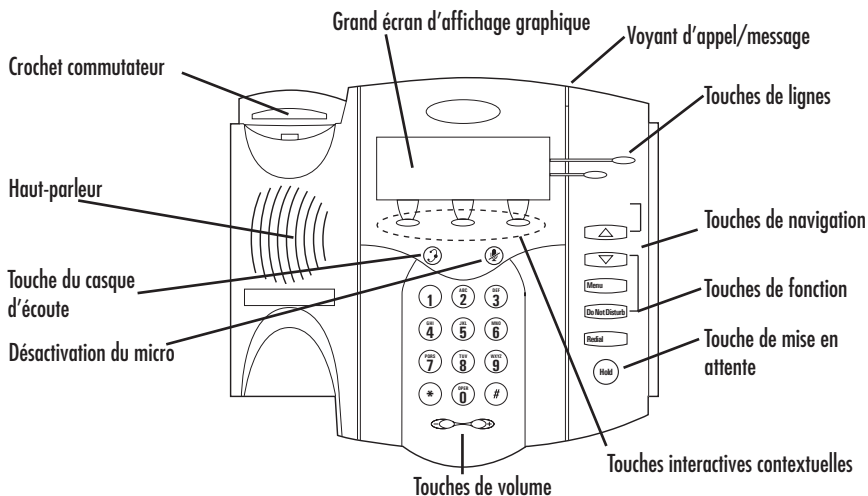
Option d'alimentation continue :



- ③ Fixation du socle :



Caractéristiques et fonctions du SoundPoint® IP 301



Démarrage du SoundPoint® IP 301

Le téléphone SoundPoint® IP 301 se met en marche dès que l'alimentation est établie. Des étapes de vérification s'imposent, selon la configuration choisie par l'administrateur système.

1. Obtention des paramètres réseau (DHCP, SNTP, etc.).
2. Chargement des applications et services à configurer.
3. Chargement du logiciel principal

Votre SoundPoint® IP 301 est prêt à l'emploi dès qu'un écran tel que le suivant s'affiche.

Pour obtenir des informations complémentaires concernant l'utilisation de votre SoundPoint® IP 301, consultez le Guide de l'utilisateur du logiciel s'exécutant sur votre téléphone.

