

Garantie, Copyright, Sicherheitshinweise

BESCHRÄNKTE GARANTIE. Polycom gewährleistet dem Endbenutzer („Kunde“) für die Dauer eines Jahres ab Kaufdatum, dass dieses von Polycom oder einem autorisierten Händler erworbene Produkt in Bezug auf Ausführung und Material bei ordnungsgemäßer Handhabung frei von Mängeln ist.

Polycom erwächst auf Grundlage dieser Garantie einzig die ausdrückliche Verpflichtung, nach eigener Wahl und auf eigene Kosten, das mangelhafte Produkt oder Teile davon zu reparieren, dem Kunden einen entsprechenden Ersatz zur Verfügung zu stellen oder, wenn keine der vorgannten Optionen in zumutbarer Weise durchgeführt werden kann, aufgrund eigener Entscheidungen dem Kunden den für das fehlerhafte Produkt bezahlten Kaufpreis zurückzuerstatten. Alle ersetzten Produkte werden Eigentum von Polycom. Die dem Kunden als Ersatz überlassenen Produkte können neue oder instandgesetzte Produkte sein. Polycom übernimmt für die Dauer von 90 Tagen ab Versand die Gewährleistung für ersetzte oder instandgesetzte Produkte. Ist die ursprüngliche Gewährleistungsfrist länger, so gilt die längere Gewährleistungsfrist.

Produkte, die zu Polycom zurückgeschickt werden, müssen freigemacht und für einen sicheren Transport angemessen verpackt sein. Nach Möglichkeit sollten die Produkte versichert sein oder über eine Versandart versichert werden, die eine Nachverfolgung der Sendung ermöglicht. Polycom übernimmt keine Haftung für Schäden jeglicher Art, solange die zurückgeschickten Produkte nicht von Polycom in Empfang genommen wurden. Instandgesetzte oder ersetzte Produkte werden von Polycom auf eigene Kosten und spätestens 30 Tage nach Erhalt der schadhaften Produkte an den Kunden versandt. Polycom haftet für Schäden jeglicher Art, bis das Produkt vom Kunden in Empfang genommen wurde.

AUSSCHLUSSBEDINGUNGEN. Polycom haftet im Rahmen dieser Gewährleistung nicht, wenn die durch Polycom durchgeführten Tests und Untersuchungen zu dem Ergebnis führen, dass das Produkt den angegebenen Fehler oder die angegebene Funktionsabweichung nicht aufweist oder dass dieser Fehler oder diese Funktionsabweichung verursacht wurde durch:

- Nichteinhaltung der Installations-, Betriebs- oder Wartungsanweisungen von Polycom;
- Unbefugte Produktmodifikationen oder –änderungen;
- Nichtautorisierten Gebrauch von Dienstleistungen in Telefonnetzen unter Verwendung des Produkts;
- Fehlgbrauch, Missbrauch, fahrlässiges Verhalten oder Unterlassungen seitens des Kunden oder Personen unter dessen Aufsicht; oder
- Handlungen Dritter, höhere Gewalt, sonstige unvorhersehbare Ereignisse, Feuer, Blitzschlag, Strom- oder Spannungsstöße oder andere Gefahrenquellen.

GEWÄHRLEISTUNGSBESCHRÄNKUNG. WENN EIN POLYCOM-PRODUKT NICHT WIE OBEN GEWÄHRLEISTET FUNKTIONIERT, IST DAS AUSSCHLIESSLICHE RECHTSMITTEL, DAS DEM KUNDEN IM FALLE EINER GARANTIEVERLETZUNG ZUR VERFÜGBARKEIT STEHT, DER ERSAZT ODER DIE REPARATUR DES PRODUKTS ODER DIE RÜCKERSTATTUNG DES BEZAHLTEN KAUFPREISES NACH ERMESSEN VON POLYCOM. DIE OBEN GENANNTEN GARANTIE UND RECHTSMITTEL SIND IM VOLLEN GEGESETZLICH ZULÄSSIGEN UMFANG AUSSCHLIESSLICH UND GELTEN ANSTELLE ALLER ANDEREN AUSDRÜCKLICHEN ODER STILLSCHWEIGENDEN, TATSÄCHLICHEN ODER AUS GEGESETZLICHEN ODER ANDEREN VORSCHRIFTEN ABGELEITETEN GARANTIE, BESTIMMUNGEN ODER BEDINGUNGEN. DIES GILT AUSDRÜCKLICH AUCH FÜR GARANTIE, BESTIMMUNGEN UND BEDINGUNGEN BEZÜGLICH MARKTÜBLICHER QUALITÄT, EIGNUNG FÜR EINEN BESTIMMTEN ZWECK, ZUFRIEDENSTELLENDER

QUALITÄT SOWIE ÜBEREINSTIMMUNG MIT DER BESCHREIBUNG UND ABWESENHEIT VON RECHTSVERLETZUNGEN. POLYCOM ÜBERNIMMT KEINE HAFTUNG ANDERER ART IN VERBINDUNG MIT VERKAUF, INSTALLATION, WARTUNG ODER EINSATZ DER PRODUKTE, NOCH ERMÄCHTIGT POLYCOM EINE DRITTE PERSON, EINE SOLCHE HAFTUNG FÜR SIE ZU ÜBERNEHMEN.

SERVICEVERTRÄGE. Informieren Sie sich bei einem von Polycom autorisierten Händler über Serviceverträge, die für Ihr Produkt verfügbar sind.

HAFTUNGSBESCHRÄNKUNG. POLYCOM SCHLIESST IM VOLLEN GEGESETZLICH ZULÄSSIGEN UMFANG DIE HAFTUNG SEITENS POLYCOM UND DESSEN LIEFERANTEN FÜR NEBEN- UND FOLGESCHÄDEN, FÜR INDIREKTE UND BESONDERE SCHÄDEN SOWIE FÜR SCHADENERSATZ MIT STRAFWIRKUNG, FÜR ENTGANGENEN GEWINN ODER ENTGANGENE GESCHÄFTE, FÜR INFORMATIONS- UND DATENVERLUST UND JEDLICHEN ANDERWERTIGEN FINANZIELLEN VERLUST, DER DURCH ODER IN VERBINDUNG MIT VERKAUF, INSTALLATION, WARTUNG, GEBRAUCH, ERFÜLLUNG ODER NICHTERFÜLLUNG SOWIE BETRIEBSUNTERBRECHUNG DER PRODUKTE ENTSTANDEN IST, AUS, SELBST WENN POLYCOM ODER DESSEN AUTORISIERTE HÄNDLER AUF DIE MÖGLICHKEIT SOLCHER SCHÄDEN HINGEWIESEN WORDEN SIND, UND BESCHRÄNKT SEINE HAFTUNG AUF REPARATUR, ERSAZT ODER RÜCKERSTATTUNG DES KAUFPREISES NACH EIGENEM ERMESSEN. FALLS EINES DER OBEN GEWÄHRTEN RECHTSMITTEL UNWIRKSAM IST, SO BERTÜHRT DIES DIE WIRKSAMKEIT DER HAFTUNGSKLAUSEL IM ÜBRIGEN NICHT.

HAFTUNGSAUSSCHLUSS. In manchen Ländern, Bundesstaaten oder Provinzen ist ein Ausschluss oder eine Begrenzung der stillschweigenden Gewährleistungen oder eine Begrenzung der Haftung für zufällige Schäden oder Mangelfolgeschäden für bestimmte an Kunden gelieferte Produkte oder eine Haftungsbeschränkung für Personenschäden nicht zulässig. In diesen Fällen sind die oben angeführten Beschränkungen und Ausschlüsse möglicherweise für Sie nicht gültig. Wenn die stillschweigenden Gewährleistungen nicht vollständig ausgeschlossen werden können, werden sie auf die Dauer der anwendbaren schriftlichen Gewährleistungen beschränkt. Durch diese Gewährleistung erhalten Sie bestimmte gesetzliche Rechte, die je nach Gesetzeslage im jeweiligen Land unterschiedlich sein können.

ANZUWENDENDEN RECHT Diese beschränkte Gewährleistung und diese Haftungsbeschränkung unterliegen den Gesetzen des Staates Kalifornien, USA, sowie den Gesetzen der USA mit Ausnahme der Kollisionsregeln des internationalen Privatrechts. Die Regeln des Übereinkommens der Vereinten Nationen über Verträge über den internationalen Warenkauf sind ausdrücklich nicht für diese beschränkte Garantie und den Haftungsausschluss gültig. Alle Rechte gemäß den Bestimmungen international geltender und pan-amerikanischer Copyright-Vereinbarungen vorbehalten. Ohne die ausdrückliche schriftliche Genehmigung von Polycom, Inc. darf kein Teil des Inhalts dieses Handbuchs in irgendeiner Form oder mit Hilfe irgendeines Mediums teilweise oder ganz kopiert, reproduziert oder übertragen werden oder in eine andere Sprache oder ein anderes Format übersetzt werden. Das Entfernen von Produktkennzeichen, Copyright oder anderer Hinweise (oder dessen Billigung) ist nicht gestattet. Polycom, das Polycom-Logodesign und SoundPoint sind Marken von Polycom, Inc. in den USA und anderen Ländern.

COPYRIGHT. Alle Rechte gemäß den Bestimmungen international geltender und pan-amerikanischer Copyright-Vereinbarungen vorbehalten. Ohne die ausdrückliche schriftliche Genehmigung von Polycom, Inc. darf kein Teil des Inhalts dieses Handbuchs in irgendeiner Form oder mit Hilfe irgendeines Mediums teilweise oder ganz kopiert, reproduziert oder übertragen werden oder in eine andere Sprache oder ein anderes Format übersetzt werden.

Polycom®, das Polycom-Logo und SoundPoint® IP 301 sind eingetragene Marken von

Polycom, Inc. in den USA und anderen Ländern.

Das Entfernen von Produktkennzeichen, Copyright oder anderer Hinweise (oder dessen Billigung) ist nicht gestattet.

Die Software in diesem Produkt wird durch US-amerikanische Copyrightgesetze und Bestimmungen internationaler Abkommen geschützt. Polycom, Inc. behält sich das Recht und das Eigentum an allen Eigentumsrechten hinsichtlich der Software in diesem Produkt vor.

SICHERHEITSHINWEISE UND KOMFORMITÄTSINFORMATIONEN. Dieses

Gerät entspricht den Anforderungen von Abschnitt 15 der FCC-Richtlinien. Der Betrieb des Geräts unterliegt den folgenden Bedingungen:

(1) Dieses Gerät darf keine Funkstörungen verursachen, und (2) muss jede empfangene Funkstörung akzeptieren, einschließlich solcher, die den Betrieb auf unerwünschte Weise beeinflusst.

Hinweis: Dieses Gerät wurde geprüft und erfüllt die Grenzwertbestimmungen für Digitalgeräte der Klasse B gemäß Abschnitt 15 der FCC-Richtlinien (Federal Communications Commission). Diese Grenzwerte sollen einen angemessenen Schutz vor Funkstörungen gewährleisten, wenn das Gerät in einer Unternehmensumgebung betrieben wird. Dieses Gerät erzeugt und verwendet Hochfrequenzstrom und kann Hochfrequenzenergie abstrahlen. Wenn das Gerät nicht gemäß den Anleitungen installiert und betrieben wird, kann es Funkstörungen verursachen. Der Betrieb des Geräts in einem Wohngebiet kann Funkstörungen verursachen. Die Kosten für die Behebung der Störung hat der Benutzer zu tragen. Das Gerät SoundPoint® IP 301 wurde mit der CE-Kennzeichnung versehen. Diese Kennzeichnung bestätigt die Erfüllung der EWG-Richtlinien 89/336/EWG und 73/23/EWG. Ein vollständiges

Exemplar der Konformitätserklärung erhalten Sie von Polycom Ltd., 270 Bath Road, Slough, Berkshire, SL1 4DX, UK.

In Übereinstimmung mit Abschnitt 15 der FCC-Richtlinien wurde der Benutzer darüber belehrt, dass jedwede Änderung oder Modifikation, die nicht ausdrücklich von Polycom, Inc. genehmigt wurde, die Betriebserlaubnis außer Kraft setzt. der Installation sind die jeweils geltenden nationalen Bestimmungen zur Verkabelung einzuhalten.

L'Installation doit être exécutée conformément à tous les règlements nationaux applicable au filage électrique.

Das Gerät muss in der Nähe einer Steckdose eingerichtet werden, die jederzeit frei zugänglich sein muss.

La prise électrique à laquelle l'appareil est branché doit être installée près de l'équipement et doit toujours être facilement accessible.

Dieses digitale Gerät der Klasse [B] erfüllt alle Anforderungen der kanadischen Vorschrift ICES-003.

Cet appareil numérique de la classe [B] sera conforme à la norme NMB-003 du Canada.

Kontakt:

Wenden Sie sich an einen von Polycom autorisierten Händler, wenn Sie Unterstützung benötigen.

<http://www.polycom.com>

Polycom, Inc. 1565 Barber Lane, Milpitas, CA 95035 USA

SoundPoint® IP 301 Kurzanleitung

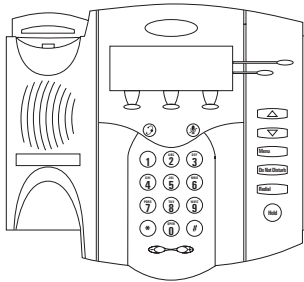
Herzlichen Glückwunsch! Sie haben sich für das SoundPoint® IP 301 entschieden. Dieses Telefon bietet Leistungsmerkmale und Funktionen für die Geschäftstelefonie wie z. B. mehrere angezeigte Anrufe, Halten des Gesprächs, Umleiten sowie Konferenz über ein IP-Netzwerk.

Lieferumfang des SoundPoint® IP 301

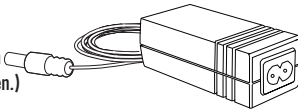
Die folgenden Teile gehören zum Lieferumfang des SoundPoint® IP 301-Pakets. Überprüfen Sie diese Liste vor der Installation, um die Vollständigkeit des Paketinhalts sicherzustellen. Falls ein oder mehrere Teile fehlen, wenden Sie sich an Ihren SoundPoint® IP 301-Händler.

Nehmen Sie sich bitte einen Moment Zeit, füllen Sie Ihre Registrierungskarte aus und schicken Sie sie uns zu. Damit helfen Sie uns, unseren Service noch weiter zu verbessern.

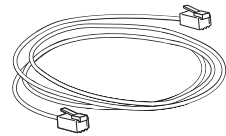
Basiseinheit des
SoundPoint® IP 301



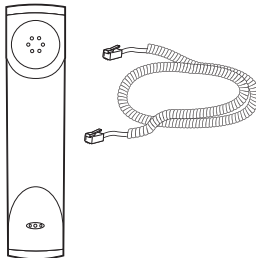
Netzteil
(Nicht abgebildet:
Landesspezifisches
Wechselstromkabel im
Lieferumfang enthalten.)



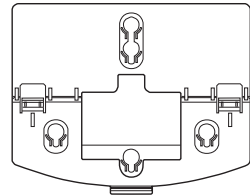
Netzwerkabel



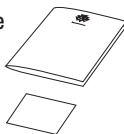
Hörer und
Hörer kabel



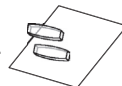
Halterung
zur Wand-/
Tischmontage



Kurzanleitung und
Registrierungskarte

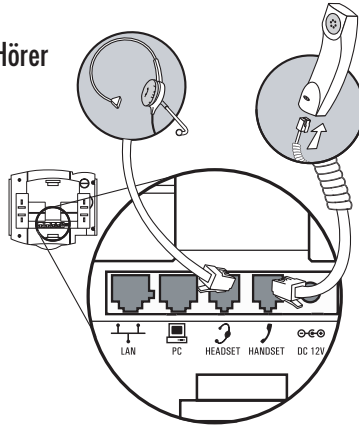


Transparente
Tastenabdeckungen
Blanko-Etikettenpapier



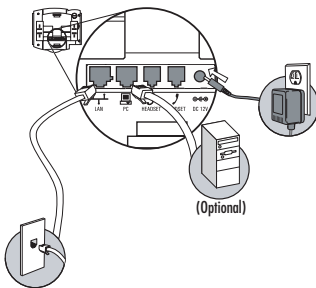
Installation

1 Anschließen von Kopfhörer und Hörer

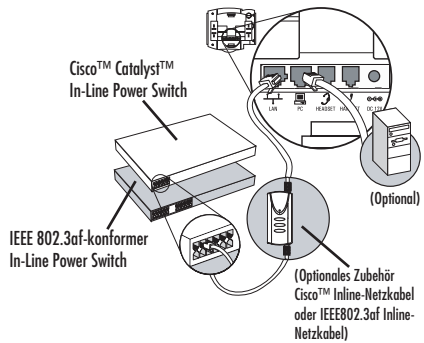


2 Anschließen von Netzwerk und Stromquelle

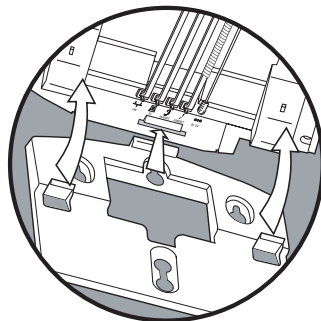
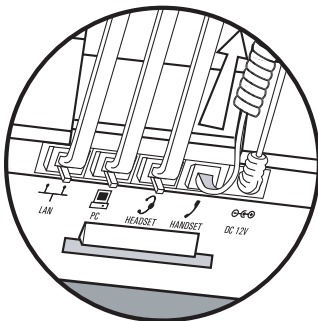
Netzstromoption



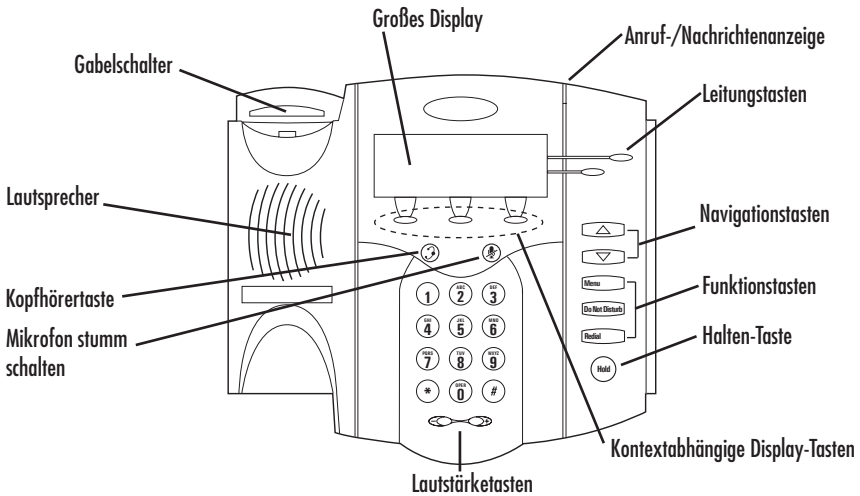
In-Line-Netzstromoption:



3 Aufsetzen auf den Geräteständer



SoundPoint® IP 301 - Leistungsmerkmale und Funktionen



SoundPoint® IP 301 - Inbetriebnahme

Das Telefon SoundPoint® IP 301 wird automatisch gestartet, sobald es an das Stromnetz angeschlossen ist. Es folgen mehrere Verifikationsschritte, je nachdem, wie Ihr Systemadministrator das Telefon eingerichtet hat:

1. Stellen Sie sicher, dass Sie über die notwendigen Netzwerkeinstellungen verfügen (DHCP, SNTP usw.).
2. Laden Sie die zu konfigurierenden Anwendungen und Dienste.

3. Laden Sie die Telefonsoftware. Das SoundPoint® IP 301 ist betriebsbereit, sobald im Display eine Anzeige wie unten abgebildet erscheint.

Weitere Hinweise zur Verwendung des SoundPoint® IP 301 finden Sie im Benutzerhandbuch für die Software, die auf dem Telefon installiert ist.

