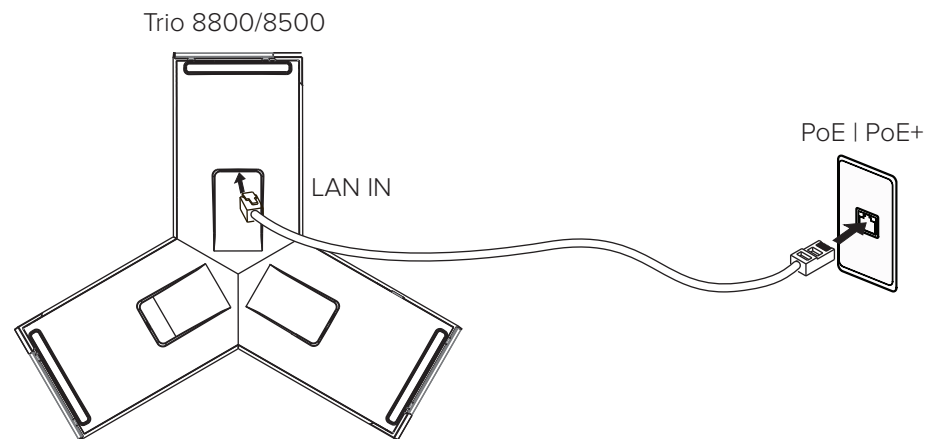
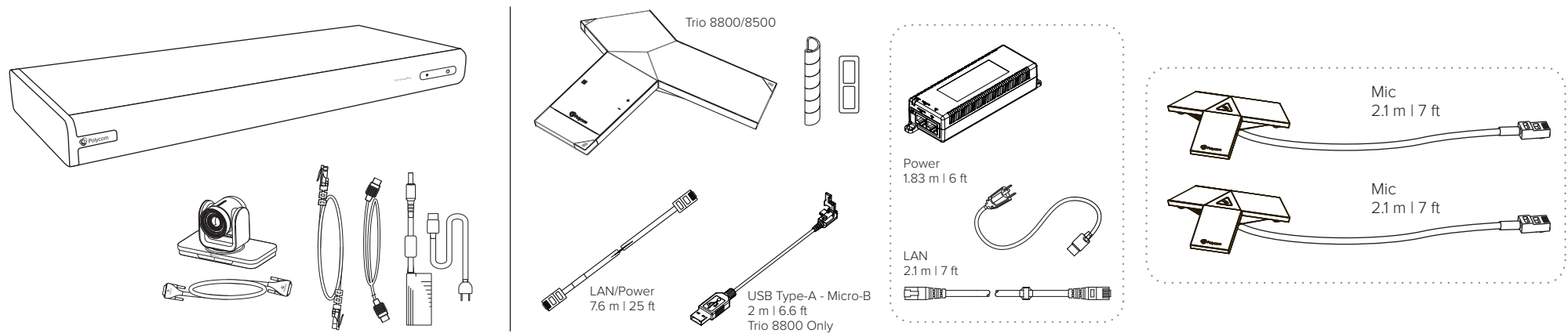
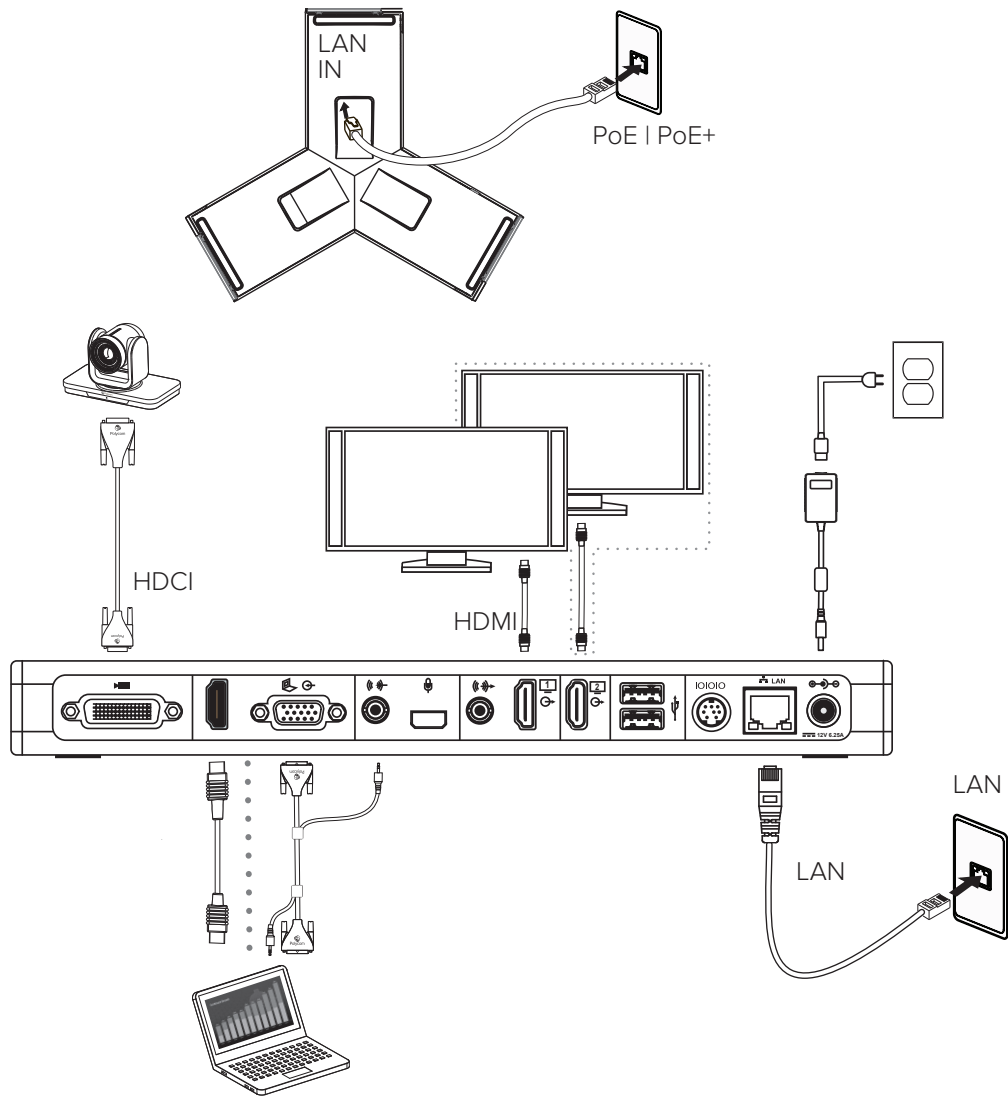


# Polycom® Trio™ VisualPro

See the *Polycom Trio VisualPro Regulatory Notices* guide for all regulatory and safety guidance prior to configuration.

Avant de procéder à la configuration, veuillez consulter les *Avis de réglementation du Polycom Trio VisualPro*, afin de prendre connaissance des recommandations en matière de sécurité et de réglementation.

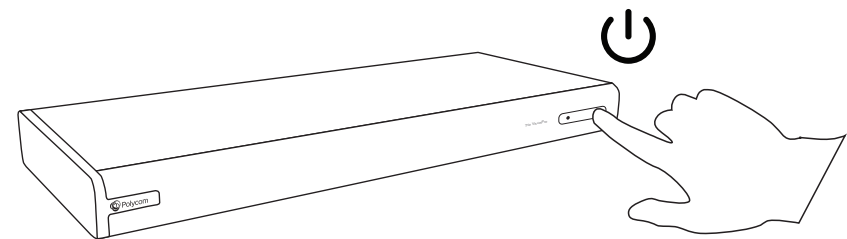




35.0 mm | 35.0 mm

0 - 40°C 15 - 80%

Covering the ventilation opening can result in overheating.  
 Évitez de recouvrir ou d'obturer les orifices d'aération, cela pourrait entraîner une surchauffe.  
 Si se tapa la abertura de la ventilación, se puede producir sobrecalentamiento.  
 Cobrir a abertura de ventilação pode resultar em superaquecimento.  
 Das Abdecken der Lüftungsöffnung kann zur Überhitzung des Geräts führen.  
 La copertura delle prese d'aria può causare surriscaldamento.  
 Hvis ventilasjonsåpningen dekkes, kan det forekomme overoppheting.  
 A szellőzőnyílás elfedése a készülék túlmelegedéséhez vezethet.  
 Zastonięcie otworów wentylacyjnych może spowodować przegrzanie.  
 При перекрытті вентиляционного отворстия возможен перегрев.  
 換気口を塞ぐと、過熱の原因となる場合があります。  
 覆盖通风口可能导致过热。  
 蓋住通氣孔可能導致溫度過高。  
 통풍구를 막으면 과열이 발생할 수 있습니다.



## Product Documentation

Documentation du produit  
 Documentación del producto  
 Documentação do produto  
 Produktdokumentation  
 Documentazione del prodotto  
 Produktdokumentasjon

Termékdokumentáció  
 Dokumentacja produktu  
 Документация продукта  
 製品マニュアル  
 产品文档  
 產品說明文件  
 제품 설명서

