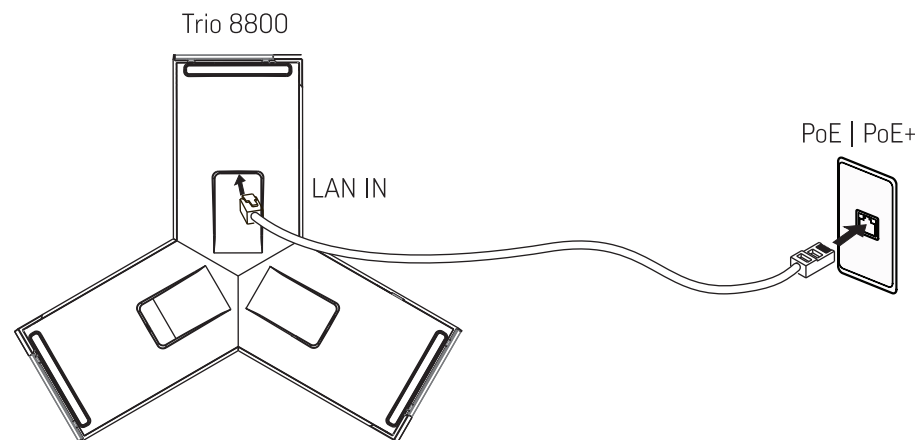
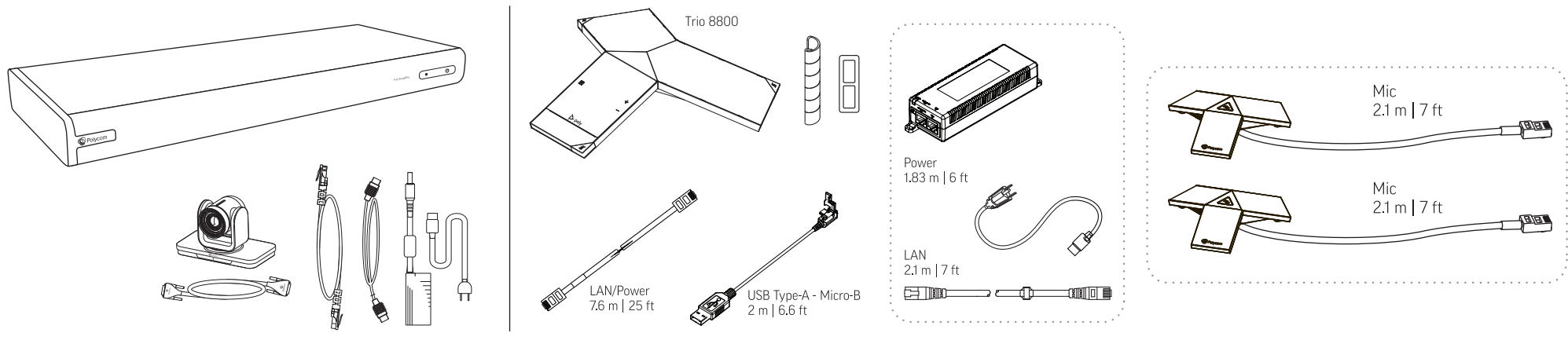
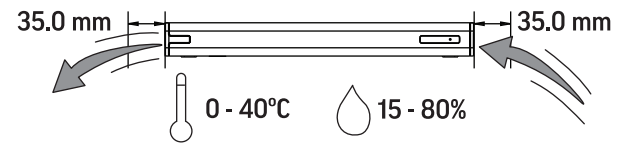
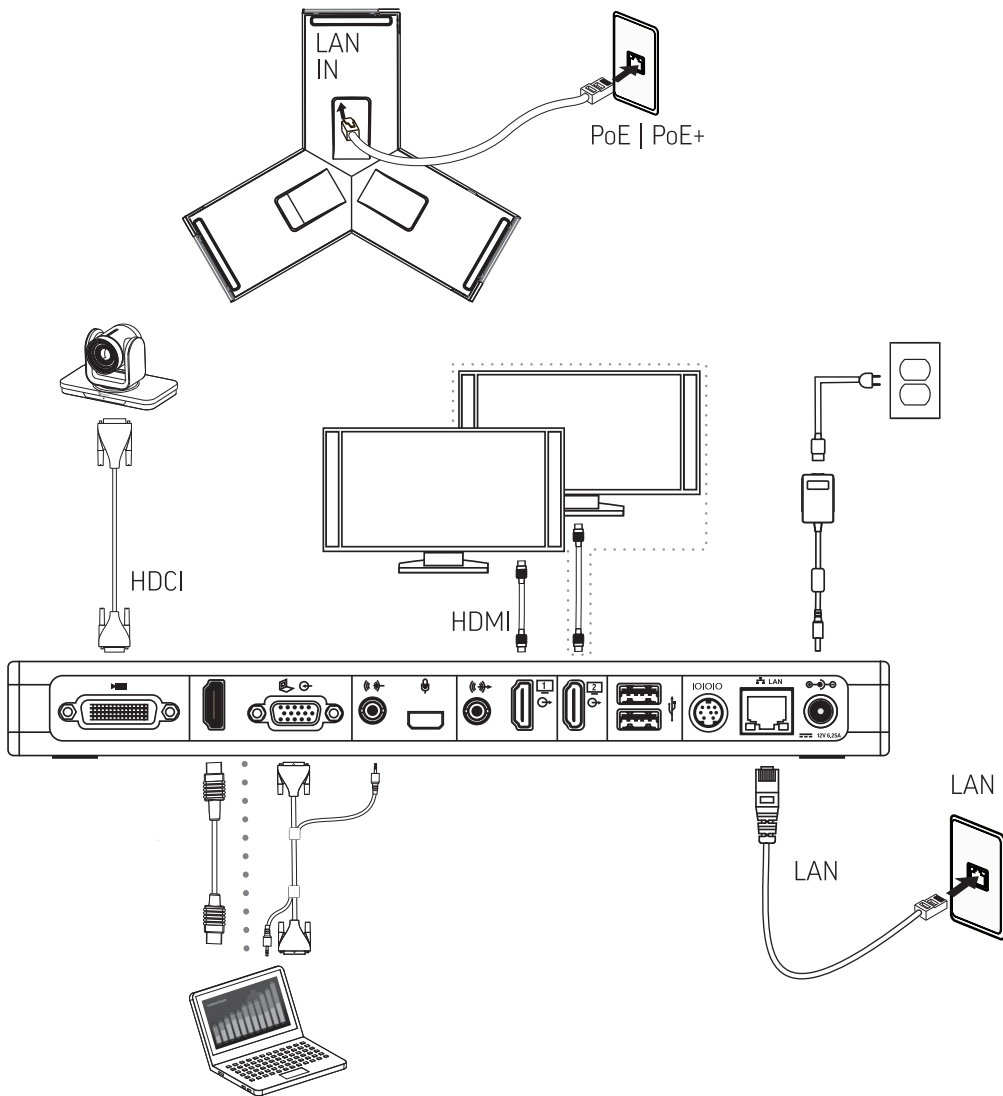


Poly Trio 8800 Collaboration Kit with Trio VisualPro and EagleEye IV 12x Camera

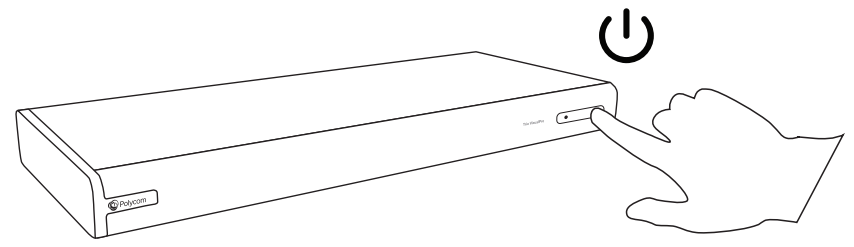
See the *Polycom RealPresence Trio Solution Safety and Regulatory Notice* and the *Polycom Trio VisualPro Safety and Regulatory Notice* for all safety and regulatory guidance prior to configuration.

Avant de procéder à la configuration, veuillez consulter à l'*avis de sécurité et de réglementation de Polycom RealPresence Trio Solution* et à l'*avis de sécurité et de réglementation de Polycom Trio VisualPro*, afin de prendre connaissance des recommandations en matière de sécurité et de réglementation.





Covering the ventilation opening can result in overheating and system instability.
 Toute obstruction des orifices d'aération risque de provoquer une surchauffe ainsi qu'une instabilité du système.
 Si se tapa la abertura de ventilación, el sistema podría sobrecalentarse y resultar inestable.
 Cobrir a abertura de ventilação pode resultar no superaquecimento e na instabilidade do sistema.
 Wenn die Lüftungsöffnung abgedeckt wird, kann sich das System überhitzen und instabil reagieren.
 Coprire l'apertura di ventilazione comporta il rischio di surriscaldamento e di instabilità del sistema.
 Tildekking av ventilasjonsåpningen kan føre til overoppvarming og ustabilitet i systemet.
 A szellőzőnyílás lefedése túlmelegedéshez és a rendszer instabilá válásához vezethet.
 Zastłonięcie otworu wentylacyjnego może spowodować przegrzanie i niestabilność systemu.
 Закрыццiе вентылiацыйных атверсцiй можа прывесцi к перагрэву і нестабiльнай рабоце сiстэмы.
 吸排氣グリッドをふさくと過熱やシステムが不安定な状態となつたりする場合があります。
 覆盖通风口可能导致过热和系统不稳定。
 蓋住通風口可能會導致過熱和系統不穩定。
 환기구를 막으면 과열과 시스템 불안정성을 초래할 수 있습니다.



Product Documentation

- Documentation du produit
- Documentación del producto
- Documentação do produto
- Produktdokumentation
- Documentazione del prodotto
- Produktdokumentasjon
- Termékdokumentáció
- Dokumentacja produktu
- Документация продукта
- 製品マニュアル
- 产品文档
- 產品說明文件
- 제품 설명서

www.polycom.com/support

