



▶ Guia do usuário do telefone
Polycom® CX300 Desktop

Microsoft® Office Communications Server 2007 R2 Edition

Informações sobre marcas comerciais

POLYCOM®, o logotipo de “Triângulos” da Polycom e os nomes e marcas associados aos produtos da Polycom são marcas comerciais e/ou marcas de serviço da Polycom, Inc. e são marcas registradas e/ou de direito consuetudinário nos Estados Unidos e em vários países. Todas as outras marcas comerciais são propriedade de seus respectivos proprietários. Nenhuma parte desse documento poderá ser reproduzida nem transmitida de qualquer forma ou por qualquer meio, para nenhuma finalidade, a não ser a de uso pessoal do destinatário, sem a permissão expressa da Polycom, Inc., dada por escrito.

Microsoft, MS-DOS, Windows, WindowsServer, Windows Vista e Windows XP são marcas registradas ou marcas comerciais da Microsoft Corporation nos Estados Unidos e/ou em outros países.

Informações sobre patentes

O produto incluído está protegido por uma ou mais patentes estrangeiras e norte-americanas e/ou por patentes pendentes pertencentes à Polycom, Inc. e/ou a um ou mais de seus licenciantes.

Aviso de isenção de responsabilidade

Alguns países, estados ou províncias não permitem excluir nem limitar as garantias implícitas, tampouco limitar danos imprevistos ou incidentais em relação a determinados produtos fornecidos a consumidores, nem limitar a responsabilidade relativa a lesões pessoais e, assim, as limitações e as exclusões acima mencionadas podem ter aplicação limitada para você. Quando não for permitido excluir totalmente as garantias implícitas, elas ficarão limitadas à duração da garantia impressa aplicável. Esta garantia lhe oferece direitos legais específicos e pode variar dependendo da legislação do local.

Aviso sobre direitos autorais

O software contido neste produto pode estar protegido por direitos autorais da Polycom e/ou de um ou mais de seus licenciantes.

Copyright © 2009 Microsoft Corporation. Todos os direitos reservados.

Copyright © 2009 Polycom, Inc

O SOFTWARE É FORNECIDO “NO ESTADO EM QUE SE ENCONTRA”, SEM GARANTIA DE QUALQUER ESPÉCIE, EXPRESSA OU IMPLÍCITA, INCLUINDO, SEM LIMITAÇÃO, GARANTIAS DE COMERCIALIZAÇÃO, ADEQUAÇÃO A UM PROPÓSITO ESPECÍFICO E NÃO-VIOLAÇÃO. EM HIPÓTESE ALGUMA OS AUTORES OU OS DETENTORES DOS DIREITOS AUTORAIS SERÃO RESPONSÁVEIS POR QUAISQUER REIVINDICAÇÕES, DANOS OU OUTRAS RESPONSABILIDADES, SEJAM CONTRATUAIS, POR ATO ILÍCITO OU DE QUALQUER OUTRA NATUREZA, RESULTANTES DE OU RELACIONADOS AO SOFTWARE, AO USO OU A OUTROS ASPECTOS NO SOFTWARE.

© 2009 Polycom, Inc. Todos os direitos reservados.

Polycom, Inc.

4750 Willow Road

Pleasanton, CA 94588-2708

EUA

Nenhuma parte deste documento poderá ser reproduzida nem transmitida de qualquer forma ou por qualquer meio, eletrônico ou mecânico, para nenhuma finalidade, sem a permissão expressa da Polycom, Inc., fornecida por escrito. Nos termos da legislação vigente, entende-se também como reprodução a tradução para outro idioma e a conversão de formato. Conforme acordado entre as partes, a Polycom, Inc., detém a titularidade, a propriedade e todos os direitos proprietários referentes aos softwares contidos em seus produtos. O software está protegido pelas leis de copyright dos Estados Unidos e por cláusulas de tratados internacionais. Portanto, o software deve ser considerado como qualquer outro material protegido por leis de copyright (por exemplo, um livro ou uma gravação musical).

Todos os esforços foram envidados para garantir a exatidão das informações deste manual. A Polycom, Inc. não se responsabiliza por erros de impressão ou de escrita. As informações deste artigo estão sujeitas a alterações sem aviso prévio.

Sobre este guia

Obrigado por escolher o telefone Polycom CX300 Desktop, que possibilita uma nova era em comunicação unificada, atualmente indisponível em telefones de mesa tradicionais. Conectar um telefone Polycom CX300 Desktop a um computador que execute o Microsoft® Office Communicator 2007 R2 permite fazer e receber chamadas telefônicas por uma conexão de rede IP.

Este Guia do usuário fornece tudo que é necessário para usar rapidamente seu novo telefone. Consulte o administrador do sistema para saber se a rede está preparada para configurar o telefone Polycom CX300 Desktop, se você está provisionado no Microsoft Office Communications Server 2007 R2 e se sua rede está configurada corretamente. Além disso, leia as seções [Lista de peças](#) e [Avisos de segurança](#) neste guia antes de configurar e usar o telefone Polycom CX300 Desktop. Estas informações também podem ser encontradas em <http://www.polycom.com/support/voicedocumentation/>.

Sumário

Sobre este guia	iii
1 Introdução ao telefone	1-1
Lista de peças	1-2
Montagem do telefone	1-3
Conexão do fone e do headset opcional	1-3
Conexão do telefone ao computador	1-4
Recursos do telefone	1-5
Antes de usar o telefone	1-7
Localização do telefone	1-7
Conexão com o Microsoft Office Communicator 2007 R2	1-7
Configuração do Microsoft Office Communicator 2007 R2 para o telefone Polycom CX300 Desktop	1-7
Alteração das configurações do telefone	1-8
Instruções de uso	1-10
2 Uso dos recursos básicos do telefone	2-1
Efetuar chamadas	2-2
Atendimento de chamadas	2-4
Encerramento de chamadas	2-5
Rediscagem de números	2-5
Microfone sem som	2-6
Ajuste do volume	2-6
Chamadas em espera	2-6
Redirecionamento de chamadas	2-7
Uso da mensagem de voz	2-7
Uso do telefone com o Microsoft Office Live Meeting	2-8
Alteração do idioma	2-8
Reinicialização do telefone	2-9

3 Solução de problemas do telefone	3-1
Alimentação e inicialização	3-1
Controles, efetuar e receber chamadas	3-2
Acesso a sistemas	3-3
Áudio	3-3
Microsoft Office Communicator 2007 R2	3-4
Avisos de segurança	Avisos de segurança-1
Índice	Índice-1

Introdução ao telefone

Este capítulo fornece instruções e informações básicas de instalação para a obtenção do melhor desempenho com o telefone Polycom CX300 Desktop.

O Polycom CX300 proporciona uma maneira flexível e eficiente de acessar as funções avançadas de comunicação do Microsoft® Office Communicator 2007 R2.

O Polycom CX300 suporta funcionalidades avançadas, incluindo:

- Áudio de alta definição para as melhores chamadas de voz possíveis.
- Botões convenientes para controle de chamadas.
- Instalação Plug and Play sem drivers.

Este capítulo contém:

- [Lista de peças](#)
- [Montagem do telefone](#)
- [Recursos do telefone](#)
- [Antes de usar o telefone](#)

Para ler sobre os recursos básicos do telefone, consulte [Uso dos recursos básicos do telefone](#) na página 2-1.

Caso necessite de informações ou assistência adicionais com o novo telefone, entre em contato com o administrador do sistema.

Nota

Antes de conectar o telefone Polycom CX300 Desktop ao computador, o Microsoft Office Communicator 2007 R2 (versão 3.5.6907.37) deve estar instalado e em execução no seu computador. Se o Microsoft Office Communicator 2007 R2 (versão 3.5.6907.37) não estiver instalado em seu computador, a mensagem "Entrar" aparecerá na tela do telefone. Nesse caso, você só poderá usar o telefone como um dispositivo de áudio; não poderá efetuar nenhuma chamada.

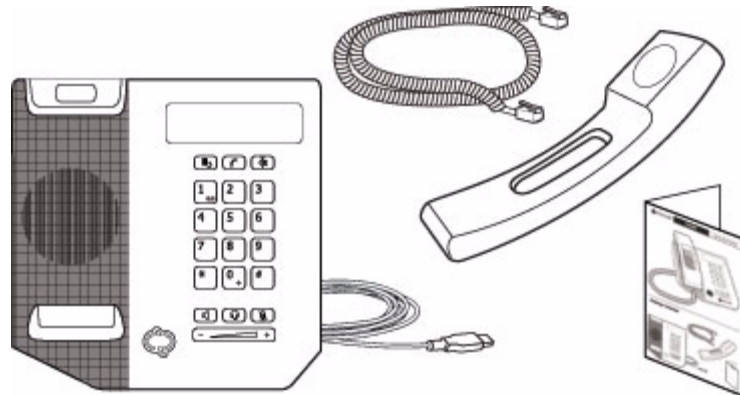
O computador precisa estar executando o Windows XP Service Pack 3 ou o Windows Vista Service Pack 1.

O telefone Polycom CX300 Desktop também é um dispositivo de áudio compatível com o Microsoft Office Live Meeting.

Nenhum driver de dispositivo ou software adicional é necessário para usar o telefone Polycom CX300 Desktop.

Lista de peças

Os componentes a seguir estão incluídos no pacote do Polycom CX300:



1. Telefone Polycom CX300 Desktop com cabo USB conectado
2. Fone
3. Cabo do fone
4. Guia de início rápido e cartão de registro

Antes da instalação, verifique esta lista para certificar-se de que recebeu todos os itens. Se estiver faltando algum item, entre em contato com o administrador do sistema.

Montagem do telefone

Esta seção descreve como montar o telefone Polycom CX300 Desktop:

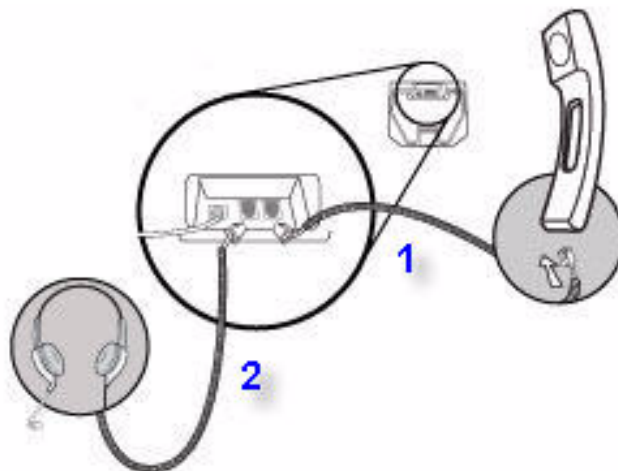
- Conecte o fone e o headset (opcional).
- Conecte o Polycom CX300 ao computador.

Se o telefone já estiver montado e conectado ao computador, vá diretamente para [Recursos do telefone](#) na página 1-5.

Conexão do fone e do headset opcional

Para conectar o fone e o headset opcional:

1. Conecte uma extremidade do cabo ao fone e a outra extremidade do cabo à tomada do fone, na parte posterior do telefone.
2. (Opcional) Conecte o cabo do headset à tomada do headset na parte posterior do telefone.



Há uma lista dos headsets suportados disponível na seção Voice (Voz) do site de suporte da Polycom, em <http://www.polycom.com/support/voicedocumentation/>.

Nota

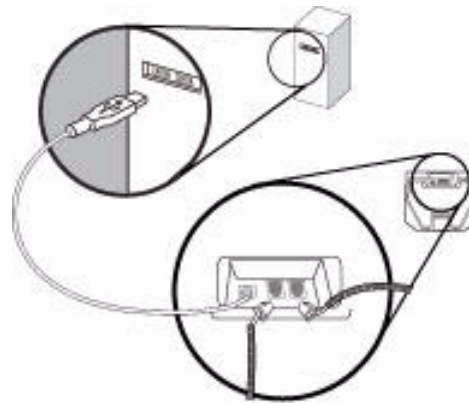
Se os headsets forem utilizados em ambientes com grande carga de energia eletrostática, em que os usuários desconectam e reconectam o headset ao telefone com frequência, o telefone poderá ser danificado por ESD (descarga eletrostática).

É necessário tomar precauções para evitar acúmulo excessivo de eletrostática no ambiente. Isso pode incluir controle de umidade e remoção de materiais sintéticos próximos à localização do telefone. Spray antiestático aplicado a carpetes no local de trabalho pode reduzir o acúmulo de eletrostática.

Conexão do telefone ao computador

Para conectar o telefone Polycom CX300 Desktop ao computador:

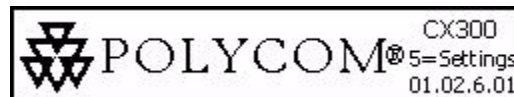
>> Conecte o cabo USB (conectado à unidade base) a uma porta USB 1.1 ou 2.0 no computador.



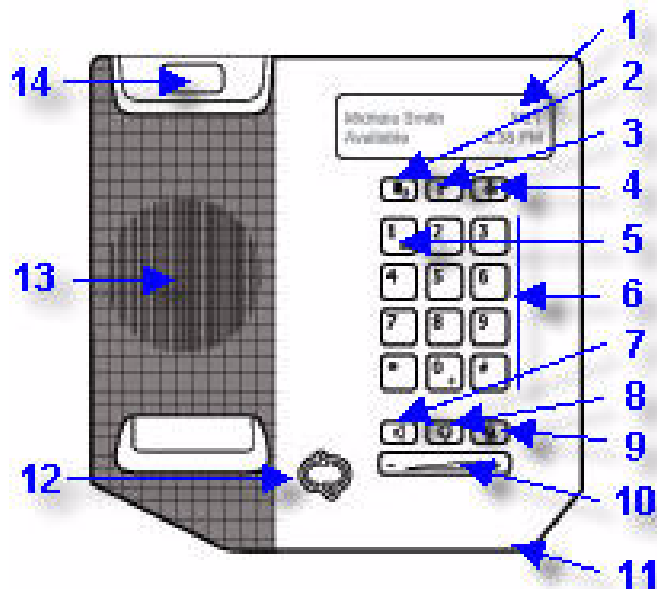
Nota

O Polycom CX300 não funcionará se estiver conectado a um hub USB alimentado por barramento.

Assim que ligar o telefone, você verá a tela de início. Um exemplo é mostrado abaixo:



Recursos do telefone



Os recursos do telefone Polycom CX300 Desktop são:

1. **Tela gráfica** – Exibe informações sobre chamadas, mensagens, hora, data e outros dados relevantes.

Um exemplo de tela inativa é mostrado abaixo.

Lindsay Sharp	7/15
Disponível	11:22 AM

A luz de fundo da tela acende quando:

- Você está em uma ligação.
- Você está alterando definições do telefone por meio do teclado de discagem. Para obter mais informações, consulte [Alteração das configurações do telefone](#) na página 1-8.
- O Microsoft Office Communicator 2007 R2 está interagindo com o telefone.
- Os aplicativos em execução no seu computador estão realizando o streaming de áudio de entrada/saída do telefone.

Após 30 segundos de inatividade, a luz de fundo da tela se apaga.

2. **Tecla Rediscar**  – Disca para os números discados recentemente.

3. **Tecla Na espera**  – Coloca uma chamada ativa em espera ou retoma uma chamada em espera.
Também é possível usar a tecla **Na espera** para apagar um número de telefone inserido antes de completar a chamada ou para alternar entre duas chamadas ativas.
4. **Tecla Excluir**  – Exclui os dados exibidos ou rejeita chamadas externas.
5. **Indicador de espera de mensagem**  – Indica que há novas mensagens ainda não ouvidas.
6. **Teclado de discagem** – As 12 teclas fornecem os 10 dígitos, os 26 caracteres do alfabeto e caracteres especiais disponíveis em aplicações sensíveis ao contexto.
7. **Tecla de Viva-Voz**  – Permite comunicação por viva-voz durante as chamadas.
8. **Tecla Headset**  – Permite fazer e receber chamadas por meio de um headset conectado (acessório opcional).
9. **Tecla Microfone mudo**  – Silencia o microfone local durante as chamadas para que outras pessoas não possam ouvi-lo.
10. **Tecla Volume**  – Tecla usada para ajustar o volume do fone, do viva-voz e do alto-falante do headset durante uma chamada. Ela também pode ser usada para ajustar o volume do toque, se não houver nenhuma chamada em andamento.
11. **Microfone do viva-voz** – Captura o áudio durante chamadas de viva-voz.
12. **Indicador de status de presença**  – Indica seu status de presença.
13. **Alto-falante** – Emite áudio dos toques e dispensa o uso do fone.
14. **Dispositivo de gancho**

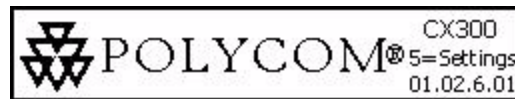
Antes de usar o telefone

Localização do telefone

Coloque o telefone em um local bem ventilado, plano, limpo e seco, próximo ao computador.

Conexão com o Microsoft Office Communicator 2007 R2

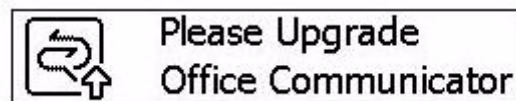
Quando o dispositivo USB (conectado ao telefone) é conectado ao computador, a tela de início do CX300 é exibida.



Se o Microsoft Office Communicator 2007 R2 não estiver em execução no computador ou se a versão correta estiver em execução, mas você não estiver conectado, a tela Fazer logon será exibida.



Se a versão do Microsoft Office Communicator 2007 R2 em execução no computador for mais antiga, a tela de atualização será exibida. Entre em contato com o administrador do sistema.



Configuração do Microsoft Office Communicator 2007 R2 para o telefone Polycom CX300 Desktop

Antes de usar o telefone, verifique se as definições de áudio do Microsoft Office Communicator 2007 R2 estão devidamente configuradas para direcionar as chamadas de áudio externas e de saída do seu telefone.

Para verificar ou configurar o Microsoft Office Communicator 2007 R2:

1. Inicie o aplicativo **Microsoft Office Communicator 2007 R2**.
2. Na barra de título do **Microsoft Office Communicator 2007 R2**, clique na seta para baixo, no canto superior esquerdo.

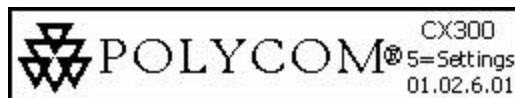
3. Selecione **Tools** (Ferramentas), clique em **Set up Audio and Video...** (Configurar áudio e vídeo) e siga as instruções do assistente Audio and Video Device Setup (Configuração de dispositivos de áudio e vídeo).
 - a No assistente, verifique se as opções de dispositivo **Speaker** (Alto-falante) e **Microphone** (Microfone) estão configuradas para o **Polycom CX300** nas páginas de configuração **Handset (Fone) ou Headset**. Clique em **Next** (Avançar).
 - b Verifique se as opções de dispositivo **Speaker/Microphone** (Alto-falante/Microfone) ou **Speakerphone** (Viva-voz) estão configuradas para o **Polycom CX300**. Pode ser necessário selecionar **Custom** (Personalizado), na caixa de texto superior, para selecionar adequadamente o alto-falante e o microfone. Clique em **Next** (Avançar).
 - c Se desejar que o toque e outros sons produzidos pelo computador sejam reproduzidos no fone receptor do Polycom CX300, selecione o Polycom CX300 como o dispositivo na página de configuração **Sounds** (Sons). Caso contrário, verifique se o dispositivo de saída de som do PC está selecionado.
 - d Clique em **Finish** (Concluir) para sair do assistente.

Nota

Entre em contato com o administrador do sistema para verificar se sua conta está configurada para o modo Enterprise Voice (Voz corporativa).

Alteração das configurações do telefone

As definições de volume e exibição de texto do telefone podem ser alteradas. Essas definições podem ser acessadas enquanto **5=settings** estiver aparecendo na tela de início que é exibida quando o telefone é inicializado. **5=settings** é exibido por 10 segundos.



Nota

Se a definição de idioma do Microsoft Office Communicator 2007 R2 não for inglês, a mensagem **5=settings** não será exibida na tela de início. No entanto, você ainda poderá acessar as configurações do telefone se pressionar a tecla 5 no teclado de discagem durante os primeiros 10 segundos de exibição da tela de início.

Pressione a tecla * no teclado de discagem para voltar a um menu anterior ou para sair do menu de configurações do telefone.

Advertência

Não desconecte o telefone do computador que estiver executando o Microsoft Office Communicator 2007 R2 ao fazer alterações nas configurações do telefone. Isso pode corromper os dados.

Esta seção contém instruções para:

- [Taxa de resposta da tecla Volume](#)
- [Definição do volume de chamada](#)
- [Definição do tamanho do texto](#)

Taxa de resposta da tecla Volume

A taxa de resposta da tecla Volume define quando as alterações de volume devem entrar em vigor depois de o usuário pressionar a tecla e a velocidade com a qual o volume do telefone aumenta ou diminui em resposta ao pressionamento da tecla.

Para alterar as definições da taxa de resposta da tecla Volume:

1. Após pressionar a tecla 5 no teclado de discagem durante a inicialização, pressione 1 para continuar nas configurações do dispositivo e, depois, pressione 1 novamente para continuar.
2. Pressione 1 para acessar as definições da tecla Volume.
A mensagem "You can adjust the rate which volume will increase or decrease when holding down the volume buttons." (Você pode ajustar a taxa com a qual o volume aumenta ou diminui quando os botões de volume são pressionados) é exibida.
Continue pressionando 1 para ler toda a mensagem.
3. Selecione a taxa de resposta ao pressionamento da tecla Volume.
Os valores possíveis são 1 (lenta), 2 (padrão) e 3 (rápida).
4. Quando for exibida a pergunta "Use the <your choice of> volume button response rate? YES (1) Cancel (*) [Usar a taxa de resposta <sua opção do> botão de volume? SIM (1) Cancelar (*)]", pressione a tecla apropriada.
Se pressionar 1, a taxa de resposta ao pressionamento da tecla Volume será salva.
5. Para sair, pressione *.

Definição do volume de chamada

O volume pode ser definido com dois níveis:

- O nível padrão do sistema
- O nível que foi usado em uma chamada anterior

Para alterar as definições de volume da chamada:

1. Após pressionar a tecla 5 no teclado de discagem durante a inicialização, pressione 1 para continuar nas configurações do dispositivo e, depois, pressione 1 novamente para continuar.

2. Pressione a tecla 2 para acessar mais opções e, em seguida, pressione a tecla 1 no teclado de discagem para acessar as definições de volume de chamada.
A mensagem "You can restore volume to default, or preserve volume level from your last call." (Você pode restaurar o padrão de volume ou manter o nível de volume da última ligação.) é exibida.
Continue pressionando 1 para ler toda a mensagem.
3. Pressione 1 para manter o nível da chamada anterior ou pressione 2 para usar o nível padrão.
A mensagem "Each call starts with <your choice of> volume level." (Cada chamada é iniciada com o nível de volume <de sua escolha>) é exibida.
4. Para sair, pressione *.

Definição do tamanho do texto

Para a maioria dos idiomas, dois tamanhos de fonte são suportados:

- Um tamanho normal
- Um tamanho maior (padrão de fábrica)

Nota

A definição do tamanho do texto se aplica a todos os idiomas, exceto japonês, chinês, coreano, hebraico, tailandês, árabe e devanágari.

Para alterar o tamanho do texto exibido:

1. Após pressionar a tecla 5 no teclado de discagem durante a inicialização, pressione 1 para continuar nas configurações do dispositivo e, depois, pressione 1 novamente para continuar.
2. Pressione a tecla 2 duas vezes e, depois, pressione a tecla 1 no teclado de discagem para ver as definições do tamanho do texto.
A mensagem "Text can be displayed in two sizes for some languages. This is normal size text. This is large." (Em alguns idiomas, o texto pode ser exibido em dois tamanhos. Este é o tamanho normal de texto. Este o tamanho maior.) é exibida.
Continue pressionando 1 para ler toda a mensagem.
3. Pressione a tecla 1 para selecionar o tamanho normal ou 2 para o tamanho maior.
A mensagem "<Your choice> size text selected." (O tamanho de texto <sua escolha> foi selecionado.) é exibida.
4. Para sair, pressione *.

Instruções de uso

Para navegar pelos menus, inserir dados e obter instruções sobre como usar o Microsoft Office Communicator 2007 R2, consulte a Ajuda e a documentação do Microsoft Office Communicator 2007 R2 disponível em <http://office.microsoft.com/en-us/communicator/FX102920241033.aspx>.

Uso dos recursos básicos do telefone

O telefone Polycom CX300 Desktop foi desenvolvido para ser usado como um fone comum. As chamadas podem ser efetuadas ou atendidas pelo telefone ou na janela do cliente Microsoft® Office Communicator 2007 R2.

Após instalados e configurados, o telefone Polycom CX300 Desktop e o Microsoft Office Communicator 2007 R2 funcionam de maneira integrada. A entrada de voz e a saída de áudio ocorrem por meio do fone ou do viva-voz (ou headset conectado opcionalmente) do telefone Polycom CX300 Desktop, sempre que o Microsoft Office Communicator 2007 R2 é usado.

Todas as ações relacionadas a chamadas, por exemplo, fazer, receber e colocar chamadas em espera, são executadas pelo telefone Polycom CX300 Desktop. As outras ações usam as teclas do telefone Polycom CX300 Desktop e o cliente Microsoft Office Communicator 2007 R2 em conjunto.

Este capítulo fornece instruções operacionais básicas para o Polycom CX300. Este capítulo contém instruções sobre:

- [Efetuar chamadas](#)
- [Atendimento de chamadas](#)
- [Encerramento de chamadas](#)
- [Rediscagem de números](#)
- [Microfone sem som](#)
- [Ajuste do volume](#)
- [Chamadas em espera](#)
- [Redirecionamento de chamadas](#)
- [Uso da mensagem de voz](#)

Este capítulo também fornece informações sobre:

- [Uso do telefone com o Microsoft Office Live Meeting](#)
- [Alteração do idioma](#)
- [Reinicialização do telefone](#)

Para solucionar problemas relacionados ao telefone, consulte [Solução de problemas do telefone](#) na página 3-1.

Este guia descreve apenas como usar o telefone Polycom CX300 Desktop com o Microsoft Office Communicator 2007 R2. Para obter mais informações sobre como usar o Office Communicator 2007 R2, consulte a documentação da Microsoft.

Caso necessite de informações ou assistência adicionais com o novo telefone, entre em contato com o administrador do sistema.

Efetuar chamadas

Para efetuar uma chamada usando o telefone Polycom CX300 Desktop, disque o número usando o teclado de discagem com o fone fora do gancho ou no gancho.

Durante uma chamada, é possível alternar entre os modos fone headset ou viva-voz pressionando as teclas **Viva-voz** ou **Headset** ou retirando o fone do gancho. Se estiver usando o fone, pressione as teclas **Viva-voz** ou **Headset** antes de recolocar o fone no gancho. Se estiver usando o viva-voz ou o headset, apenas pegue o fone para alternar entre os dispositivos.

A duração da chamada em uma chamada ativa é monitorada pelo temporizador de chamadas. Ele fica visível na janela da chamada ativa na tela gráfica. Na figura abaixo, a chamada para Sarah Smith tem duração de dois minutos e vinte segundos até agora.

Smith, Sarah	0:02:20
Human Resources Coordina...	

Nota

Consulte o administrador do sistema para obter informações sobre chamadas de emergência.

Para efetuar chamadas internacionais, digite "+". Mantenha a tecla "0" pressionada por 1,5 segundo. A tecla "0" deve ser o primeiro dígito pressionado para que o sinal "+" necessário para ligações internacionais seja exibido. O Microsoft Office Communicator 2007 R2 substituirá o sinal "+" pelos números de acesso necessários para ligações internacionais.

Se houver regras de discagem configuradas para o Microsoft Office Communicator 2007 R2, essas regras também se aplicarão ao seu telefone.

Para efetuar uma chamada usando o fone:

- Siga as etapas a seguir em qualquer ordem:
 - Tire o fone do gancho.
 - Disque o número desejado usando o teclado de discagem.
- O número é exibido na tela gráfica.

Digite o número a discar:
2033

O número será automaticamente discado depois que todo o número for digitado. Para discar imediatamente, pressione a tecla # após digitar o número.

O tom de discagem que é reproduzido quando o fone está fora do gancho é um tom longo ou um tom curto. O tom de discagem é longo quando o alto-falante não está realizando nenhum streaming de áudio. O tom de discagem é curto quando o alto-falante está sendo usado para outro aplicativo ou streaming de áudio.

Nota

Quando estiver em chamadas com o fone fora do gancho, pressione a tecla **Na espera** para excluir o número de telefone inteiro (em vez de pressionar a tecla **Excluir** várias vezes).

Quando estiver em chamadas sem retirar o fone do gancho, pressione a tecla **Na espera** para voltar à tela inativa.

Para efetuar uma chamada usando o viva-voz:

Nota

O viva-voz é o dispositivo de áudio padrão. Porém, se você selecionar outro dispositivo manualmente (o headset, por exemplo), o telefone manterá a sua seleção.

- Execute uma das seguintes etapas:
 - a** Com o fone no gancho, pressione a tecla **Viva-Voz**.
Quando ouvir um tom de discagem, digite o número desejado.
 - b** Disque o número desejado usando o teclado de discagem.
Pressione a tecla **Viva-Voz**.

Para efetuar uma chamada usando o headset:

- Execute uma das seguintes etapas:
 - a** Com o headset opcional conectado, disque o número desejado usando o teclado de discagem.
Pressione a tecla **Headset**.
 - b** Pressione a tecla **Headset**.
Quando ouvir um tom de discagem, digite o número desejado.

Atendimento de chamadas

Quando uma chamada de voz externa é recebida, o Microsoft Office Communicator 2007 R2 exibe uma notificação pop-up de áudio no canto inferior direito da tela do computador. A notificação pop-up fornece informações contextuais sobre o chamador para ajudar você a decidir se aceita ou não a chamada, além de diversos controles para manusear a chamada.

Quando a notificação pop-up é exibida:

- Você pode atender a chamada com o telefone Polycom CX300 Desktop ou com o Microsoft Office Communicator 2007 R2.
- Você pode rejeitar a chamada pressionando a tecla **Excluir**. Dependendo da configuração, a chamada será enviada para sua caixa de mensagens de voz ou o chamador receberá uma mensagem informando que a chamada não pode ser conectada.

Qualquer outra ação deve ser executada na janela do cliente Microsoft Office Communicator 2007 R2. Outras possíveis ações incluem: responder com uma mensagem instantânea, definir seu status de presença como Do Not Disturb (Não interrompa) (pelos próximos 30 minutos) ou redirecionar a chamada para outro número, para outro dispositivo ou para sua caixa de mensagens de voz.

Para atender uma chamada externa:

1. Execute uma das seguintes etapas:
 - a** Clique no nome ou no número do telefone do chamador na notificação ou pressione a tecla **Viva-voz** para atender a chamada usando o viva-voz do Polycom CX300.
 - b** Tire o fone do gancho.
 - c** (Opcional.) Pressione a tecla **Headset** para atender a chamada usando um headset.

Encerramento de chamadas

Para encerrar uma chamada:

- Execute uma das seguintes etapas:
 - Coloque o fone no gancho.
 - Pressione a tecla **Viva-Voz**, se estiver usando o viva-voz.
 - Pressione a tecla **Headset**, se estiver usando o headset opcional.

Rediscagem de números

A última chamada efetuada é uma destas:

- A chamada que você acabou de encerrar no telefone
- A chamada que você acabou de encerrar usando o Microsoft Office Communicator 2007 R2
- O número discado no telefone, mas de uma chamada que não foi completada
- O número discado usando o Microsoft Office Communicator 2007 R2 de uma chamada que não foi completada

Nota

As informações sobre a última chamada são armazenadas no computador ao qual o telefone está conectado. Se você desconectar o telefone de um computador e conectá-lo a outro computador que estiver executando o Microsoft Office Communicator 2007 R2 e logo em seguida pressionar a tecla **Rediscar**, o telefone irá rediscar o último número chamado com base nas informações do segundo computador.

Para rediscar o último número chamado:

- Pressione a tecla **Rediscar**.
Se você pressionar a tecla **Rediscar** e não tiver realizado nenhuma chamada anteriormente, o telefone não responderá e nenhuma mensagem será exibida.

Microfone sem som

Para remover o áudio do microfone, pressione a tecla **Microfone mudo** durante uma chamada. O LED na tecla indica que a outra parte não pode ouvi-lo.

O recurso microfone sem som mudo aplica-se a chamadas que usam o fone, o headset e o viva-voz. Você pode ouvir todos os outros participantes quando o modo mudo estiver ativado.

Para desativar o modo microfone mudo, pressione a tecla **Microfone mudo** novamente.

Ajuste do volume

Durante uma chamada, se você estiver usando o viva-voz e pressionar a tecla **Volume**, poderá ajustar o volume do alto-falante.

Durante uma chamada, se você estiver usando o fone e pressionar a tecla **Volume**, poderá ajustar o volume do fone.

Durante uma chamada, se você estiver usando o headset e pressionar a tecla **Volume**, poderá ajustar o volume do headset.

Você pode pressionar a tecla **Volume** quando não houver nenhuma chamada ativa para ajustar o volume do toque.

Chamadas em espera

Durante uma chamada, é possível colocar uma chamada em espera. Se você receber uma chamada externa enquanto estiver em outra ligação, pressione a tecla **Na espera** para colocar a primeira chamada em espera e atender a segunda chamada. Se estiver em uma ligação e já houver outra chamada em espera, pressione a tecla **Na espera** para colocar a chamada ativa em espera e voltar à chamada que estava em espera. Se houver muitas chamadas em espera, é possível percorrer as chamadas pressionando a tecla **Na espera**.

Para colocar todas as chamadas em espera ao mesmo tempo, use o cliente Microsoft Office Communicator R2 em execução no computador.

Para colocar uma chamada em espera:

- Pressione a tecla **Na espera**.

Pressione a tecla **Na espera** novamente para continuar a chamada.

Nota

Como o uso do recurso Na espera normalmente gera música ou um bipe, evite colocar uma teleconferência em espera.

Redirecionamento de chamadas

É possível configurar o Microsoft Office Communicator 2007 R2 para redirecionar todas as chamadas externas para outro destinatário (conhecido como redirecionamento estático).

Para ativar o redirecionamento de chamadas para outro destinatário:

1. Na janela do Microsoft Office Communicator 2007 R2, selecione o ícone **Forwarding** (Redirecionamento) à direita de seu nome.
2. Na tela Forwarding (Redirecionamento), selecione a regra de redirecionamento que deseja aplicar.
3. Se estiver redirecionando para outro contato ou número de telefone, selecione o nome do contato para o qual deseja redirecionar as chamadas e, em seguida, **OK**.
4. Na tela Forwarding (Redirecionamento), selecione **OK**.

Uso da mensagem de voz

Suas mensagens de voz são salvas em um local centralizado e podem ser acessadas pelo telefone.

A presença de novas mensagens de voz é indicada por um indicador de espera

de mensagem no Polycom CX300



Nota

Este recurso requer que você tenha acesso a um servidor Microsoft Exchange 2007. O recurso de mensagem de voz pode não ser suportado em seu sistema. Para obter mais informações, entre em contato com o administrador do sistema.

Para ouvir mensagens de voz:

1. Mantenha a tecla **1** do teclado de discagem pressionada por 1,5 segundo.
2. Quando precisar digitar o número do seu PIN, use o teclado de discagem.

O recurso de acesso a mensagens de voz é configurado pelo administrador do sistema, que atribui o número PIN inicial.

Uso do telefone com o Microsoft Office Live Meeting

O telefone pode ser usado como um dispositivo de áudio para o Microsoft Office Live Meeting (e outros aplicativos de terceiros).

Ao usar o telefone Polycom CX300 como um dispositivo de áudio para o Microsoft Office Live Meeting, considere os seguintes itens:

- Durante o streaming real, aparecerá um gráfico do fone, headset ou viva-voz indicando qual dispositivo de áudio está ativo. No entanto, o LED da tecla **Viva-voz** ou **Headset** não acenderá.
- Você também pode usar o telefone simultaneamente para o Microsoft Office Communicator 2007 R2. O Microsoft Office Communicator 2007 R2 usa o nível de volume definido para o streaming de áudio para o tom de chamada externa, mesmo se anteriormente você tiver definido um nível de volume padrão para chamadas.
- Você não pode silenciar seu próprio áudio pressionando a tecla **Microfone mudo**. Os controles que desativam o microfone do telefone Polycom CX300 e do Microsoft Office Live Meeting são independentes entre si. Você deve usar o controle que desativa o microfone do Microsoft Office Live Meeting em seu computador para desativar o microfone do Microsoft Office Live Meeting.

Para efetuar uma chamada no telefone enquanto o Microsoft Office Live Meeting estiver realizando streaming:

- Pressione a tecla Viva-voz para colocar o telefone fora do gancho e efetuar uma chamada.

Se o telefone já estiver fora do gancho, pressione a tecla **Viva-Voz** novamente para colocar o telefone no gancho e fazer com que o telefone volte a ser um dispositivo de áudio. O mesmo processo se aplica quando você pressiona a tecla **Headset** ou pega o fone.

Alteração do idioma

O telefone aceita os 38 idiomas que são suportados pelo Multilingual User Interface Package para Microsoft Office Communicator 2007 R2 e a exibição de mais de um idioma ao mesmo tempo. Essa combinação de recursos pode ser útil quando a configuração de idioma do Microsoft Office Communicator 2007 R2 for diferente das configurações regionais do Windows, porque a exibição de data/hora do telefone segue as configurações do sistema operacional.

Por exemplo, se o Microsoft Office Communicator 2007 R2 estiver configurado para “Tailandês” e o sistema operacional do Windows estiver em inglês, as informações na tela do telefone aparecerão em tailandês, com exceção da data e da hora, que estarão em inglês.

O telefone mantém o último idioma que foi usado pelo Microsoft Office Communicator 2007 R2 e usa o inglês por padrão.

Para selecionar um idioma para o Microsoft Office Communicator 2007 R2:

1. Verifique se o Multilingual User Interface Package para Microsoft Office Communicator 2007 R2 está instalado no computador.
2. No canto superior esquerdo da barra de título do Microsoft Office Communicator, clique na seta para baixo, selecione **Tools** (Ferramentas) e, em seguida, clique em **Options** (Opções).
3. Selecione a guia **General** (Geral) e, em **Language** (Idioma), selecione um idioma na lista suspensa.
4. Clique em **OK**.
5. Feche e saia do Microsoft Office Communicator 2007 R2.
6. Reinicie o Microsoft Office Communicator 2007 R2.

A tela do telefone agora exibirá o texto no idioma selecionado na etapa 3.

Reinicialização do telefone

Em raras ocasiões, o telefone pode apresentar um problema que exige que ele seja reinicializado. Entre em contato com o administrador do sistema antes de fazer isso.

Para reinicializar o telefone:

- Desconecte o telefone do computador e conecte-o novamente.
O processo de reinicialização será iniciado.

Solução de problemas do telefone

Este capítulo apresenta os problemas, as prováveis causas e as ações corretivas. Os problemas são agrupados da seguinte forma:

- [Alimentação e inicialização](#)
- [Controles, efetuar e receber chamadas](#)
- [Acesso a sistemas](#)
- [Áudio](#)
- [Microsoft Office Communicator 2007 R2](#)

Se ainda assim você precisar de assistência, entre em contato com o administrador do sistema.

Alimentação e inicialização

Sintoma	Problema	Ação corretiva
Há problemas de alimentação.	Não há alimentação para o telefone Polycom CX300 Desktop.	<p>Execute uma das seguintes etapas:</p> <ul style="list-style-type: none"> • Verifique se nenhuma luz acende na unidade quando ela é ligada. • Verifique se a porta USB fornece alimentação. • Tente usar o telefone em outra porta USB em que se saiba que a alimentação está funcionando. <p>Nota: O telefone não funcionará se estiver conectado a um hub USB alimentado por barramento.</p>
O fone parece estar funcionando, mas não há interação entre ele e o cliente Microsoft Office Communicator 2007 R2.	Pode haver problemas com o software cliente Microsoft Office Communicator 2007 R2 ou com o software Microsoft Office Communications Server 2007.	Entre em contato com o administrador do sistema para verificar se sua conta está configurada adequadamente e se o software cliente Microsoft Office Communicator 2007 R2 e o software Microsoft Office Communications Server 2007 estão instalados e configurados corretamente.

Controles, efetuar e receber chamadas

Sintoma	Problema	Ação corretiva
As teclas do Polycom CX300 não fornecem controle de chamadas, conforme descrito neste guia.	O cliente Microsoft Office Communicator 2007 R2 ou sua conta no Microsoft Office Communications Server 2007 podem não estar configurados de forma correta.	Entre em contato com o administrador do sistema para verificar se sua conta está configurada no modo Enterprise Voice (Voz corporativa).
	A porta USB do computador pode não estar operando corretamente.	<p>Execute as seguintes etapas:</p> <ul style="list-style-type: none"> • Conecte o telefone Polycom CX300 Desktop a uma porta USB diferente no computador. • Desconecte o telefone Polycom CX300 Desktop, reinicialize o computador e conecte o telefone Polycom CX 300 Desktop a uma porta diferente.
Você não consegue efetuar uma chamada.	O computador ao qual o telefone está conectado está bloqueado.	Entre em contato com o administrador do sistema para saber como modificar as regras para a funcionalidade do telefone.
O telefone não está tocando quando recebe uma chamada externa.	O telefone não está configurado para reproduzir sons do Microsoft Office Communicator 2007 R2.	<p>Execute uma das seguintes etapas:</p> <ul style="list-style-type: none"> • Se estiver tentando ouvir sons do viva-voz, verifique se o fone está no gancho. • Verifique se o volume do alto-falante está alto o suficiente para ser audível. • Veja se o telefone está selecionado como o dispositivo de microfone e alto-falante. Para obter mais informações, consulte Configuração do Microsoft Office Communicator 2007 R2 para o telefone Polycom CX300 Desktop, na página 1-7. • Verifique se o alto-falante não está mudo no computador. • Se tiver alterado as configurações padrão de reprodução, você precisará reiniciar o Microsoft Office Communicator 2007 R2.

Acesso a sistemas

Sintoma	Problema	Ação corretiva
Não há resposta quando as teclas são pressionadas.	O telefone Polycom CX300 Desktop não está no estado ativo.	<p>Execute uma das seguintes etapas:</p> <ul style="list-style-type: none"> • Pressione as teclas mais lentamente. • Faça uma chamada para o telefone para verificar se a exibição de chamadas de entrada e o toque estão normais.
A tela exibe a mensagem “Fazer logon...” ou “Atualize” quando o telefone ainda está conectado ao computador.	O computador não tem o Microsoft Office Communicator 2007 R2 instalado ou possui uma versão do Microsoft Office Communicator 2007 que não é compatível com o telefone Polycom CX300 Desktop.	<p>Execute uma das seguintes etapas:</p> <ul style="list-style-type: none"> • Verifique se a versão correta do Office Communicator 2007 R2 está instalada no computador. • Verifique se você está conectado ao Microsoft Office Communicator 2007 R2. • Verifique se sua conexão de rede está ativa. <p>Nota: Se o Microsoft Office Communicator 2007 R2 não estiver instalado, você só poderá usar o telefone Polycom CX300 Desktop como um dispositivo de áudio.</p>

Áudio

Sintoma	Problema	Ação corretiva
Não há áudio no fone receptor do Polycom CX300.	Talvez sua conta no Microsoft Office Communications Server 2007 não esteja configurada corretamente.	Entre em contato com o administrador do sistema para verificar se sua conta está configurada no modo Enterprise Voice (Voz corporativa).
Não há áudio no headset.	O headset não está conectado ou ligado corretamente. O volume pode estar muito baixo.	Verifique se o headset está conectado corretamente. Verifique se o amplificador do headset (se necessário para o seu headset) está ligado e/ou se o volume está ajustado corretamente. Verifique se o telefone está conectado e registrado no Microsoft Office Communications Server 2007.
	O headset não é suportado.	Verifique se o headset está na lista dos headsets suportados para os telefones Polycom CX, disponível em http://www.polycom.com/global/documents/support/technical/products/voice/CX200_700_Headset_Compatibility.pdf .

Sintoma	Problema	Ação corretiva
Pressionar a tecla Viva-voz não tem nenhum efeito. O som ainda é reproduzido pelo fone receptor.	As definições de áudio no cliente Microsoft Office Communicator 2007 R2 não estão corretas.	Ajuste as definições de áudio no Microsoft Office Communicator 2007 R2 para garantir que o áudio do alto-falante seja direcionado para os alto-falantes do computador. Para obter mais informações, consulte Configuração do Microsoft Office Communicator 2007 R2 para o telefone Polycom CX300 Desktop , na página 1-7.
A tela exibe um gráfico de áudio quando o telefone não está sendo usado como um dispositivo de áudio.	Uma página da Web aberta ou um aplicativo em execução em segundo plano talvez esteja realizando streaming de mídia no telefone ou tenha a interface de streaming selecionada.	Execute uma das seguintes etapas: <ul style="list-style-type: none"> Ignore o gráfico de áudio. Feche a página da Web ou encerre o aplicativo.

Microsoft Office Communicator 2007 R2

Sintoma	Problema	Ação corretiva
O cliente Microsoft Office Communicator 2007 R2 não está funcionando adequadamente.	Pode haver problemas com o software cliente Microsoft Office Communicator 2007 R2 ou com o Microsoft Office Communications Server 2007.	Entre em contato com o administrador do sistema para verificar se sua conta está configurada adequadamente e se o software cliente Microsoft Office Communicator 2007 R2 e o software Microsoft Office Communications Server 2007 estão instalados e configurados corretamente.

Avisos de segurança

Contratos de manutenção

Entre em contato com o revendedor autorizado para obter informações sobre contratos de manutenção que se aplicam ao seu produto.

Leis aplicáveis

Esta Garantia limitada e Limitação de responsabilidade deverá ser regida pela legislação do Estado da Califórnia, Estados Unidos, e pela legislação dos Estados Unidos, excluindo seus conflitos de princípios legais. Esta Garantia limitada e Limitação de responsabilidade não será regida pela Convenção das Nações Unidas sobre Contratos para a Venda Internacional de Mercadorias, cuja aplicação é, por este instrumento, inteiramente excluída.

Todos os direitos estão reservados de acordo com as Convenções Internacional e Pan-Americana sobre Direitos Autorais. Nenhuma parte deste manual pode ser copiada, reproduzida ou transmitida de qualquer forma ou por quaisquer meios, ou traduzida para outro idioma ou formato, no todo ou em parte, sem o consentimento escrito da Polycom, Inc. Não remova (ou permita que outras pessoas removam) nenhuma identificação do Produto, informações de direitos autorais ou quaisquer outras.

Limitação de responsabilidade

LIMITAÇÃO DE RESPONSABILIDADE. DENTRO DO LIMITE MÁXIMO PERMITIDO POR LEI, A POLYCOM E EXIME OS SEUS FORNECEDORES DE QUALQUER RESPONSABILIDADE, SEJA CONTRATUAL OU POR ATO ILÍCITO (INCLUSIVE NEGLIGÊNCIA) POR DANOS, DE QUALQUER NATUREZA, INCIDENTAIS, IMPREVISTOS, INDIRETOS, ESPECIAIS OU PUNITIVOS, OU POR PERDA DE RECEITA, POR LUCROS CESSANTES, PERDA DE NEGÓCIOS, PERDA DE INFORMAÇÕES OU DE DADOS OU POR QUALQUER OUTRA PERDA FINANCEIRA DECORRENTE OU RELACIONADA À VENDA, INSTALAÇÃO, MANUTENÇÃO, USO, DESEMPENHO, FALHA OU INTERRUPTÃO DE SEUS PRODUTOS, AINDA QUE A POLYCOM OU O REVENDEDOR AUTORIZADO TENHA SIDO INFORMADO DA POSSIBILIDADE DE TAIS DANOS, E LIMITA A SUA RESPONSABILIDADE AO REPARO, SUBSTITUIÇÃO OU REEMBOLSO DO PREÇO PAGO NA COMPRA DO PRODUTO, A CRITÉRIO DA POLYCOM. ESTA ISENÇÃO DE RESPONSABILIDADE POR DANOS NÃO SERÁ AFETADA CASO QUALQUER RECURSO OFERECIDO NESTE INSTRUMENTO SEJA MALSUCEDIDO EM SEU PROPÓSITO ESSENCIAL.

Garantia limitada e Limitação de responsabilidade da Polycom

GARANTIA LIMITADA. A Polycom garante ao usuário final ("Cliente") que este Produto não deve apresentar defeitos de mão-de-obra nem de material, desde que operado em condições normais de uso e manutenção pelo período de 1 (um) ano a contar da data de compra da Polycom ou de seu revendedor autorizado.

A única obrigação da Polycom nesta garantia expressa deve ser, a critério e a cargo da Polycom, reparar a peça ou Produto com defeito, entregar ao Cliente um produto ou peça equivalente em substituição ao item com defeito, ou, no caso de nenhuma das duas opções anteriores estarem disponíveis, a Polycom poderá, de livre e espontânea vontade, reembolsar ao Cliente o preço pago na compra do Produto com defeito. Todos os produtos substituídos passarão a ser de propriedade da Polycom. As peças ou os produtos de substituição poderão ser novos ou reconicionados.

A Polycom oferece garantia a qualquer peça ou produto substituído ou reparado pelo prazo de 90 (noventa) dias a contar da data da remessa ou pelo período restante da garantia inicial, sendo adotado o prazo que for maior. Os produtos devolvidos à Polycom devem ser enviados por frete pré-pago e adequadamente embalados para transporte seguro; além disso, recomenda-se que estejam segurados ou que sejam enviados por método que permita o rastreamento do pacote. A responsabilidade pela perda ou pelo dano não será transferida à Polycom enquanto o item devolvido não for recebido pela Polycom. O item reparado ou substituído deve ser enviado ao Cliente, a cargo da Polycom, até trinta (30) dias após o produto com defeito ter sido recebido pela Polycom, e a Polycom assumirá os riscos de perda ou danos até que o item seja recebido pelo Cliente.

O software do Produto vem com uma garantia de 90 dias, que inclui atualizações de software (pequenas versões/correções de erros). Para continuar recebendo suporte técnico, a aquisição de um contrato de manutenção representa a opção mais econômica.

Exclusões

Nos termos desta garantia limitada, a Polycom não será responsável caso os testes e a inspeção por ela executados revelem que o suposto defeito ou o mau funcionamento do Produto não existe ou é resultante de:

- Descumprimento das instruções de instalação, operação ou manutenção da Polycom;
- Modificação ou alteração não autorizada do Produto;
- Uso não autorizado de serviços de comunicação de operadora comum, acessados por meio do Produto;
- Abuso, manuseio incorreto, ações negligentes ou omissões do Cliente ou de pessoas sob a responsabilidade do Cliente; ou
- Atos de terceiros, casos fortuitos, acidentes, incêndio, descargas elétricas, sobrecargas elétricas ou falta de energia e outras casualidades.

Garantia exclusiva

SE UM PRODUTO DA POLYCOM NÃO FUNCIONAR CONFORME A GARANTIA DEFINIDA ACIMA, O ÚNICO RECURSO DO CLIENTE PARA DESCUMPRIMENTO DESSA GARANTIA DEVERÁ SER REPARO, SUBSTITUIÇÃO OU REEMBOLSO DO PREÇO PAGO NA COMPRA, A CRITÉRIO DA POLYCOM. ATÉ A ABRANGÊNCIA MÁXIMA PERMITIDA POR LEI, AS GARANTIAS E OS RECURSOS ANTERIORES MENCIONADOS ACIMA SÃO EXCLUSIVOS E SUBSTITUEM QUAISQUER OUTROS TERMOS, GARANTIAS OU CONDIÇÕES, EXPRESSOS OU IMPLÍCITOS, SEJAM REAIS, POR FORÇA DA LEI OU DE QUALQUER OUTRA NATUREZA, INCLUINDO TERMOS, GARANTIAS OU CONDIÇÕES DE COMERCIALIZAÇÃO E ADEQUAÇÃO PARA UM DETERMINADO PROPÓSITO, QUALIDADE SATISFATÓRIA, CORRESPONDÊNCIA COM A DESCRIÇÃO E NÃO-INFRAÇÃO – A POLYCOM SE EXIME EXPRESSAMENTE DE QUALQUER RESPONSABILIDADE SOBRE TAIS CONDIÇÕES. A POLYCOM NÃO ASSUME, NEM AUTORIZA QUALQUER OUTRA PESSOA A ASSUMIR EM SEU NOME, QUALQUER OUTRA RESPONSABILIDADE EM RELAÇÃO À VENDA, INSTALAÇÃO, MANUTENÇÃO OU AO USO DE SEUS PRODUTOS.

Segurança e conformidade

Uso e limpeza

- Use de acordo com estas instruções.
- Não use perto de fontes de calor.
- Use apenas opcionais/acessórios especificados pela Polycom.
- Limpe apenas com pano seco.

Ambiente operacional

Este dispositivo está classificado como um produto comercial para operação entre +5 °C (+41 °F) e +35 °C (+ 95 °F).

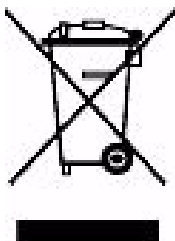
AVISO Segurança elétrica

A configuração, o uso e a manutenção inadequados do Polycom CX300 podem aumentar o risco de danos ao Polycom CX300 ou de possíveis lesões pessoais graves. Para garantir a segurança pessoal, este produto deve ser usado com equipamentos de TI certificados pelo NRTL (UL, CSA, ETL, etc.) e/ou identificados com a marca CE.

Advertência: Este equipamento poderá se tornar inoperável se houver falta de energia elétrica ou se o acesso à Internet por banda larga for interrompido.

Quaisquer alterações ou modificações sem aprovação expressa da Polycom podem anular a autorização para o usuário operar este dispositivo.

Não está incluída nenhuma peça que possa ser reparada.



Descarte de equipamentos elétricos e eletrônicos na União Européia e em outros países com sistemas de coleta seletiva

Este símbolo no produto ou em sua embalagem significa que ele não deve ser descartado no lixo doméstico. Em vez disso, é sua responsabilidade levá-lo até um ponto de coleta adequado para a reciclagem de equipamentos elétricos e eletrônicos. A coleta seletiva e a reciclagem ajudarão a preservar recursos naturais e a evitar consequências negativas em potencial à saúde humana e ao meio-ambiente, devido à possível presença de substâncias nocivas encontradas em equipamentos elétricos e eletrônicos, que poderiam ser provocadas por descarte inadequado. Para obter mais informações sobre onde descartar seu lixo eletrônico e

elétrico, entre em contato com a prefeitura da sua cidade, o serviço de coleta de lixo doméstico ou a loja em que este produto foi adquirido. Consulte http://ec.europa.eu/environment/waste/weee/index_en.htm para obter informações adicionais sobre descarte de equipamentos elétricos e eletrônicos.

FCC Parte 15 Classe B

Este produto foi testado e está em conformidade com os limites para um dispositivo digital Classe B, nos termos da Parte 15 das normas da FCC (Comissão Federal de Comunicações dos EUA), e está sujeito a estas condições: Ele não pode provocar interferências nocivas

Canadá ICES-003

e deve aceitar todas as interferências recebidas, inclusive qualquer uma que provoque operação indesejada.

Este aparelho digital Classe B atende à norma canadense ICES -003.

Cet appareil numérique de la classe B est conforme à la norme NMB-003 du Canada.

Não se destina a uso em aplicações de máquinas, médicas ou industriais.

CE

Este Polycom CX300 foi identificado com a marca CE. Essa marca indica conformidade com as Diretivas da EEC 89/336/EEC e 2006/95/EEC. Uma cópia completa da Declaração de conformidade pode ser solicitada à Polycom Ltd., 270 Bath Road, Slough, Berkshire, SL1 4DX, Reino Unido.

Índice

A

- ajuste do volume 2-6
- alteração das configurações do telefone 1-8
- atendimento de chamadas 2-4

C

- chamadas
 - atendimento 2-4
 - com o fone 2-2, 2-3
 - com o headset 2-2, 2-4
 - efetuar 2-2
 - em espera 2-6
 - encerramento 2-5
 - redirecionamento 2-7
 - rediscagem de números 2-5
 - usando viva-voz 2-2
- chamadas em espera 2-6
- conexão do fone 1-3
- conexão do headset 1-3
- conexão USB 1-4
- configuração do Microsoft Office Communicator 2007 R2 1-7

D

- dicas úteis sobre o telefone 1-10

E

- efetuar chamadas 2-2, 2-8
- encerramento de chamadas 2-5

F

- fone
 - atendimento de uma chamada 2-4
 - conexão 1-3
 - efetuar uma chamada 2-2, 2-3

H

- headset
 - atendimento de uma chamada 2-4
 - conexão 1-3
 - efetuar uma chamada 2-2, 2-4

I

- idiomas suportados 2-8
- instruções de uso 1-10
- introdução 1-1

L

- lista de peças 1-2
- localização do telefone 1-7

M

- mensagem de voz 2-7
- microfone mudo 2-6
- microfone sem som 2-6
- Microsoft Office Communicator 2007 R2
 - alteração do idioma 2-8
 - atualização 1-7
 - definições de áudio 1-7
 - fazer logon 1-7
- Microsoft Office Live Meeting
 - telefone, usado como dispositivo de áudio 2-8
- montagem do telefone 1-3

P

- primeiro uso 1-7

R

- recursos
 - lista 1-5
- redirecionamento de chamadas 2-7
- rediscagem de números 2-5
- reinicialização do telefone 2-9

S

solução de problemas

- problemas de alimentação e inicialização 3-1
- problemas de áudio 3-3
- problemas de controles 3-2
- problemas de sistema 3-3

T

telefones

- conexão com o computador 1-4
- conexão USB 1-4
- configurações 1-8
- fone 1-3
- headset 1-3
- ilustração 1-2
- introdução 1-1
- localização 1-7
- mensagem de voz 2-7
- montagem 1-3
- reinicialização 2-9
- solução de problemas 3-1

V

viva-voz

- atendimento de uma chamada 2-4
 - efetuar uma chamada 2-2, 2-3
- volume, ajuste 2-6