



▶ Guida dell'utente per il telefono  
Polycom® CX300 Desktop

Microsoft® Office Communications Server 2007 R2 Edition

---

## Informazioni sui marchi

POLYCOM®, il logo Polycom composto da triangoli e i nomi e i marchi associati ai prodotti Polycom sono marchi registrati e/o marchi di servizi Polycom, Inc., oltre che essere marchi registrati e/o marchi regolati dal relativo diritto negli Stati Uniti e in altri paesi. Tutti gli altri marchi sono di proprietà dei rispettivi proprietari. Nessuna parte del presente documento può essere riprodotta o trasmessa in alcuna forma o tramite alcun mezzo a scopi diversi dall'uso personale, se non previa autorizzazione espressa scritta di Polycom.

Microsoft, MS-DOS, Windows, WindowsServer, Windows Vista e Windows XP sono marchi o marchi registrati di Microsoft Corporation negli Stati Uniti e/o in altri Paesi.

## Informazioni sui brevetti

Il prodotto incluso è protetto da uno o più brevetti degli Stati Uniti e di altri Paesi e/o in attesa di brevetto di proprietà di Polycom, Inc. e/o di uno o più dei suoi licenzianti.

## Dichiarazione di non responsabilità

Alcuni Paesi, stati o province non consentono l'esclusione o la limitazione di garanzie implicite o la limitazione di danni incidentali o consequenziali per determinati prodotti forniti ai clienti o la limitazione di responsabilità di danni fisici, pertanto le limitazioni e le esclusioni di cui sopra potrebbero risultare applicabili solo in parte. Quando le garanzie implicite non possono essere escluse nella loro interezza, saranno limitate alla durata della garanzia scritta applicabile. La presente garanzia conferisce diritti legali specifici che possono variare a seconda della legislazione locale.

## Informazioni sul copyright

Il software contenuto nel presente prodotto può essere protetto dal copyright di Polycom e/o di uno o più dei suoi licenzianti.

Copyright © 2009 Microsoft Corporation. Tutti i diritti riservati.

Copyright © 2009 Polycom, Inc

IL SOFTWARE VIENE FORNITO "COSÌ COM'È", SENZA ALCUN TIPO DI GARANZIA ESPRESSA O IMPLICITA, INCLUSE, TRA LE ALTRE, LE GARANZIE DI COMMERCIALIZZABILITÀ, IDONEITÀ PER UNO SCOPO SPECIFICO E VIOLAZIONE DI DIRITTI ALTRUI. IN NESSUN CASO GLI AUTORI O I POSSESSORI DEI DIRITTI DI COPYRIGHT POTRANNO ESSERE RITENUTI RESPONSABILI PER EVENTUALI RECLAMI, DANNI O ALTRE RESPONSABILITÀ, SECONDO CONTRATTO, ILLECITO O ALTRA AZIONE IN QUALSIASI MODO DERIVANTI DA, CAUSATI DA O IN CONNESSIONE CON IL SOFTWARE O IL RELATIVO UTILIZZO OPPURE ALTRE OPERAZIONI SUL SOFTWARE.

© 2009 Polycom, Inc. Tutti i diritti riservati.

Polycom, Inc.  
4750 Willow Road  
Pleasanton, CA 94588-2708  
Stati Uniti

Nessuna parte di questo documento può essere riprodotta o trasmessa in alcuna forma o mediante alcun mezzo elettronico o meccanico per qualsiasi scopo, senza il previo consenso scritto da parte di Polycom, Inc. Secondo la legge, la riproduzione include la traduzione in un'altra lingua o formato.

Tra le parti, Polycom, Inc. detiene la titolarità e la proprietà di tutti i diritti proprietari relativamente al software contenuto nei suoi prodotti. Il software è protetto dalle leggi sul copyright degli Stati Uniti e dai trattati internazionali. Pertanto, il software dovrà essere trattato come qualsiasi altro materiale protetto da copyright, ad esempio libri o registrazioni audio.

Questo manuale è stato accuratamente redatto per garantire la precisione delle informazioni. Polycom, Inc. non è responsabile di eventuali errori di stampa o di trascrizione. Le informazioni contenute nel presente documento sono soggette a modifiche senza preavviso.

---

# Informazioni sulla Guida

Complimenti per l'acquisto del telefono Polycom CX300 desktop. Al contrario dei tradizionali telefoni desktop, questo prodotto consente di entrare nella nuova era della comunicazione unificata. Collegando un telefono Polycom CX300 desktop a un computer con Microsoft® Office Communicator 2007 R2 è possibile effettuare e ricevere chiamate tramite la connessione di rete IP.

La presente Guida dell'utente fornisce le informazioni necessarie per iniziare a utilizzare il nuovo telefono. Verificare con il proprio amministratore di sistema che la rete sia abilitata per la configurazione del telefono Polycom CX300 desktop, che si disponga di Microsoft Office Communications Server 2007 R2 e che la rete sia configurata correttamente. Inoltre, leggere le sezioni [Elenco dei componenti](#) e [Note sulla sicurezza](#) della presente Guida prima di configurare e utilizzare il telefono Polycom CX300 desktop. Tali informazioni sono inoltre riportate nel sito Web <http://www.polycom.com/support/voicedocumentation/>.



---

# Sommario

<b>Informazioni sulla Guida</b> .....	<b>iii</b>
<b>1 Operazioni preliminari con il telefono</b> .....	<b>1-1</b>
Elenco dei componenti .....	1-2
Assemblaggio del telefono .....	1-3
Collegamento del ricevitore e delle cuffie opzionali .....	1-3
Collegamento del telefono al computer .....	1-4
Funzioni del telefono .....	1-5
Prima di utilizzare il telefono .....	1-7
Posizione del telefono .....	1-7
Connessione a Microsoft Office Communicator 2007 R2 .....	1-7
Configurazione di Microsoft Office Communicator 2007 per il telefono desktop Polycom CX300 .....	1-7
Modifica delle impostazioni del telefono .....	1-8
Istruzioni per l'utilizzo .....	1-10
<b>2 Utilizzo delle funzioni di base del telefono</b> .....	<b>2-1</b>
Esecuzione di chiamate .....	2-2
Risposta a una chiamata .....	2-4
Termine di una chiamata .....	2-4
Chiamata all'ultimo numero composto .....	2-5
Disattivazione del microfono .....	2-5
Regolazione del volume .....	2-5
Messa in attesa di chiamate .....	2-6
Inoltro delle chiamate .....	2-6
Uso della casella vocale .....	2-7
Utilizzo del telefono con Microsoft Office Live Meeting .....	2-7
Modifica della lingua .....	2-8
Riavvio del telefono .....	2-9

**3 Risoluzione dei problemi del telefono ..... 3-1**

Alimentazione e avvio ..... 3-1  
Controlli ed esecuzione e ricezione di chiamate ..... 3-2  
Accesso ai sistemi ..... 3-3  
Audio ..... 3-3  
Microsoft Office Communicator 2007 R2 ..... 3-4

**Note sulla sicurezza ..... Note sulla sicurezza-1**

**Indice ..... Indice-1**

---

# Operazioni preliminari con il telefono

Questo capitolo fornisce informazioni e istruzioni di installazione basilari per ottenere prestazioni ottimali dal telefono Polycom CX300 desktop.

Il telefono Polycom CX300 fornisce l'accesso flessibile ed efficiente alle funzioni di comunicazione avanzate di Microsoft® Office Communicator 2007 R2.

Di seguito sono riportate le funzioni all'avanguardia supportate da Polycom CX300:

- Audio ad alta definizione per chiamate vocali ottimizzate
- Pratici tasti per il controllo delle chiamate
- Installazione Plug and Play senza driver

Il presente capitolo contiene le seguenti sezioni:

- [Elenco dei componenti](#)
- [Assemblaggio del telefono](#)
- [Funzioni del telefono](#)
- [Prima di utilizzare il telefono](#)

Per informazioni sulle funzioni di base del telefono, fare riferimento a [Utilizzo delle funzioni di base del telefono](#) a pagina 2-1.

Per richiedere assistenza o informazioni aggiuntive sul proprio telefono, contattare l'amministratore di sistema.

### Nota

Prima di collegare il telefono Polycom CX300 desktop al computer, è necessario che su quest'ultimo sia installato e in esecuzione Microsoft Office Communicator 2007 R2 (versione 3.5.6907.37). Se Microsoft Office Communicator 2007 R2 (versione 3.5.6907.37) non è installato, sul display del telefono è visualizzato il messaggio "Accedi a". In questo stato, è possibile utilizzare il telefono esclusivamente come dispositivo audio. Non è possibile effettuare chiamate.

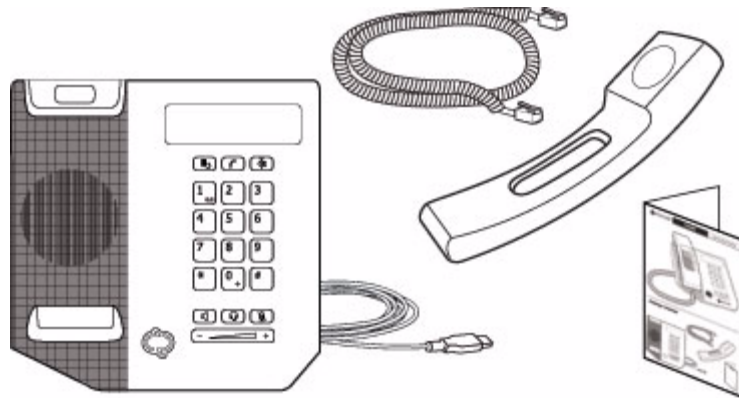
Sul computer deve essere in esecuzione Windows XP Service Pack 3 o Windows Vista Service Pack 1.

Il telefono Polycom CX300 desktop è inoltre un dispositivo audio compatibile per Microsoft Office Live Meeting.

Per utilizzare il telefono Polycom CX300 desktop non sono necessari driver di dispositivo o software aggiuntivi.

## Elenco dei componenti

Nella confezione del telefono Polycom CX300 sono contenuti i seguenti componenti:



1. Telefono desktop Polycom CX300 con cavo USB collegato
2. Ricevitore
3. Cavo ricevitore
4. Guida rapida e scheda di registrazione

Verificare questo elenco prima dell'installazione per accertarsi di avere ricevuto tutti i componenti. Se uno o più componenti non sono presenti, contattare l'amministratore di sistema.



## Assemblaggio del telefono

In questa sezione sono contenute le istruzioni relative al montaggio del telefono desktop Polycom CX300:

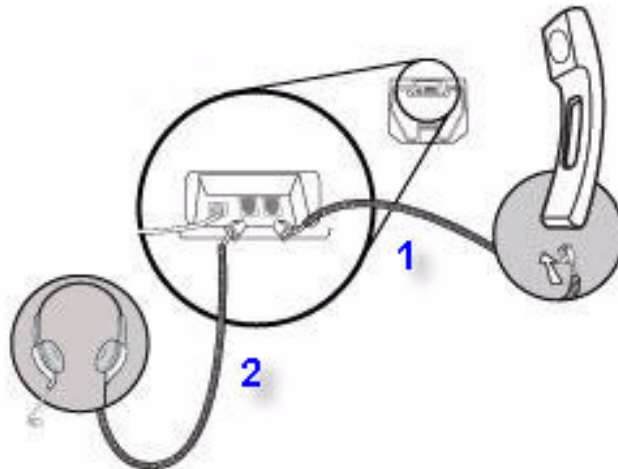
- Collegamento del ricevitore e delle cuffie (opzionali)
- Collegamento del telefono Polycom CX300 al computer

Se il telefono è già montato e collegato al computer, passare direttamente alla sezione [Funzioni del telefono](#) a pagina 1-5.

### Collegamento del ricevitore e delle cuffie opzionali

**Per collegare il ricevitore e le cuffie opzionali:**

1. Collegare un'estremità del cavo del ricevitore al ricevitore e l'altra estremità del cavo alla presa del ricevitore situata sul retro del telefono.
2. Operazione facoltativa: Collegare il cavo delle cuffie alla presa cuffie sul retro del telefono.



Un elenco di cuffie supportate è disponibile nella sezione Voice (Voce) del sito Web Polycom di assistenza all'indirizzo <http://www.polycom.com/support/voicedocumentation/>.

#### Nota

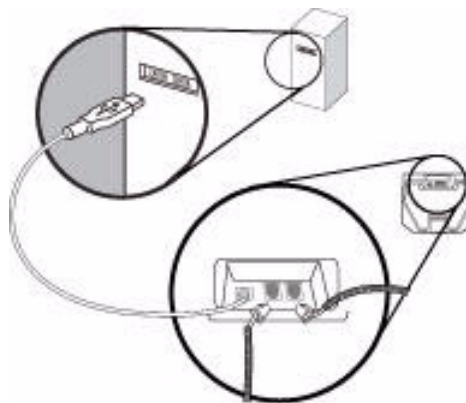
Se le cuffie vengono utilizzate in ambienti con elevati livelli di elettricità statica e scollegate/ricollegate di frequente dal/al telefono, è possibile che quest'ultimo venga danneggiato dalle scariche elettrostatiche.

Occorre prendere le opportune precauzioni onde evitare l'eccessivo accumulo di elettricità statica nell'ambiente di utilizzo. Ciò può includere il controllo dell'umidità e la rimozione di materiali sintetici dai luoghi in prossimità del telefono. L'applicazione di spray antistatici ai tappeti presenti sul luogo di lavoro può ridurre il livello di elettricità elettrostatica.

## Collegamento del telefono al computer

**Per collegare il telefono desktop Polycom CX300 al computer:**

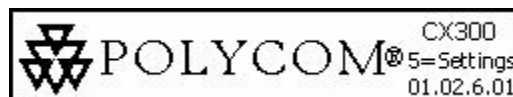
>> Collegare il cavo USB (collegato all'unità di base) a una porta USB 1.1 o 2.0 del computer.



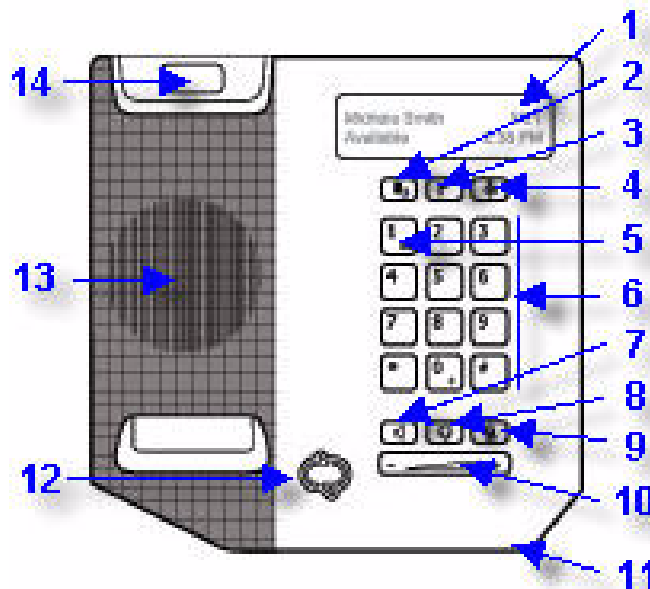
### Nota

Il telefono Polycom CX300 non funziona se collegato a un hub USB alimentato tramite bus.

All'accensione del telefono viene visualizzata una schermata iniziale. Di seguito è visualizzato un esempio:



## Funzioni del telefono



Di seguito sono riportate le funzioni del telefono desktop Polycom CX300:

- 1. Display grafico** - Visualizza le informazioni su chiamate, messaggi, ora, data e altri dati rilevanti.

Di seguito è visualizzato un esempio.

Lindsay Sharp	7/15
Disponibile	11:22 AM

Il display si illumina quando:

- È in corso una chiamata.
- L'utente modifica le impostazioni del telefono utilizzando il tastierino. Per ulteriori informazioni, fare riferimento a [Modifica delle impostazioni del telefono](#) a pagina 1-8.
- Microsoft Office Communicator 2007 R2 interagisce con il telefono.
- Un'applicazione in esecuzione sul computer esegue lo streaming audio da o verso il telefono.

Dopo 30 secondi di inattività, l'illuminazione del display si spegne.



- 2. Tasto Ricomponi** - Compone il numero chiamato più di recente.

3. **Tasto Attesa**  - Consente di mettere in attesa una chiamata attiva o di ripristinare una chiamata in attesa.  
È inoltre possibile utilizzare il tasto **Attesa** per cancellare un numero di telefono immesso prima di eseguire la chiamata o per passare da una chiamata attiva a un'altra.
4. **Tasto Elimina**  - Consente di eliminare i dati visualizzati o di rifiutare una chiamata in arrivo.
5. **Indicatore di messaggio in attesa**  - Indica la presenza di nuovi messaggi non letti.
6. **Tastierino** - Questi 12 tasti consentono di accedere alle 10 cifre, ai 26 caratteri alfabetici e ai caratteri speciali disponibili nelle applicazioni sensibili al contesto.
7. **Tasto del vivavoce**  - Consente di effettuare comunicazioni in vivavoce durante le chiamate.
8. **Tasto delle cuffie**  - Consente di effettuare e ricevere chiamate attraverso le cuffie (accessorio opzionale).
9. **Tasto di disattivazione del microfono**  - Consente di disattivare il microfono locale durante le chiamate per evitare che gli altri interlocutori possano ascoltare la voce dell'utente.
10. **Tasto del volume**  - Consente di regolare il volume del ricevitore, del vivavoce e dell'altoparlante del ricevitore durante una chiamata, nonché della suoneria, se non sono in corso chiamate.
11. **Microfono vivavoce** - Riceve l'audio durante le chiamate in vivavoce.
12. **Indicatore dello stato di presenza**  - Indica lo stato di presenza.
13. **Altoparlante** - Emette l'audio delle suonerie e del vivavoce.
14. **Gancio commutatore**

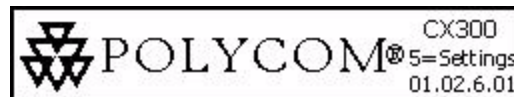
## Prima di utilizzare il telefono

### Posizione del telefono

Collocare il telefono in un luogo asciutto, pulito e ben ventilato, su una superficie orizzontale e piana in prossimità del computer.

### Connessione a Microsoft Office Communicator 2007 R2

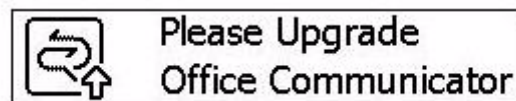
Dopo che il cavo USB è stato collegato al telefono e al computer, viene visualizzata la schermata iniziale del telefono CX300.



Se Microsoft Office Communicator 2007 R2 non è in esecuzione sul computer o se è in esecuzione la versione corretta ma non è stato effettuato l'accesso, viene visualizzata la schermata Accedi a.



Se la versione di Microsoft Office Communicator 2007 R2 in esecuzione sul computer è obsoleta, viene visualizzata la schermata con la richiesta di aggiornamento. Contattare l'amministratore di sistema.



### Configurazione di Microsoft Office Communicator 2007 per il telefono desktop Polycom CX300

Prima di utilizzare il telefono desktop, è necessario verificare che le impostazioni audio di Microsoft Office Communicator 2007 R2 siano configurate correttamente per l'indirizzamento dell'audio in ingresso e in uscita da e verso il telefono.

#### Per verificare le impostazioni o configurare Microsoft Office Communicator 2007 R2:

1. Avviare l'applicazione **Microsoft Office Communicator 2007 R2**.
2. Nella barra del titolo di **Microsoft Office Communicator 2007 R2**, fare clic sulla freccia giù accanto all'angolo superiore sinistro.

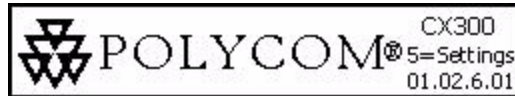
3. Selezionare **Strumenti**, fare clic su **Configura audio e video...**, quindi seguire le istruzioni della procedura guidata di configurazione dei dispositivi audio e video.
  - a Nella procedura guidata, verificare che le opzioni dei dispositivi **Altoparlante** e **Microfono** siano impostate su **Polycom CX300** per la pagina di configurazione **Ricevitore o Cuffie**. Fare clic su **Avanti**.
  - b Verificare che le opzioni dei dispositivi **Altoparlante/microfono o viva voce** siano impostate su **Polycom CX300**. Potrebbe essere necessario selezionare **Personalizzata** nella casella di testo superiore per garantire la selezione corretta dell'altoparlante e del microfono. Fare clic su **Avanti**.
  - c Se si desidera che la suoneria o altri suoni creati dal computer vengano trasmessi dall'altoparlante del telefono Polycom CX300, selezionare Polycom CX300 come dispositivo della pagina di configurazione **Suoni**. Diversamente, verificare che sia selezionato il dispositivo di output audio del PC.
  - d Fare clic su **Fine** per chiudere la procedura guidata.

**Nota**

Rivolgersi al proprio amministratore di sistema per accertarsi che l'account sia configurato per la modalità Enterprise Voice.

## Modifica delle impostazioni del telefono

È possibile modificare le impostazioni del telefono relative al volume e alla visualizzazione di testo. È possibile accedere a queste impostazioni durante la visualizzazione di **5=settings** nella schermata iniziale, visibile sul display all'avvio. Il messaggio **5=settings** è visualizzato per 10 secondi.



**Nota**

Se l'impostazione relativa alla lingua di Microsoft Office Communicator 2007 R2 è diversa dall'inglese, il messaggio **5=settings** non è visualizzato nella schermata iniziale. È tuttavia possibile accedere alle impostazioni del telefono premendo il tasto 5 sul tastierino durante i primi 10 secondi di visualizzazione della schermata iniziale.

Premere il tasto \* sul tastierino per tornare a un menu precedente o uscire dal menu delle impostazioni del telefono.

**Avviso**

Durante la modifica delle impostazioni del telefono, non scollegare il telefono dal computer che esegue Microsoft Office Communicator 2007 R2. In caso contrario i dati potrebbero essere danneggiati.

Questa sezione contiene le istruzioni per le seguenti impostazioni:

- [Velocità di risposta del tasto del volume](#)
- [Impostazione del volume delle chiamate](#)
- [Impostazione delle dimensioni del testo](#)

### Velocità di risposta del tasto del volume

La velocità di risposta del tasto del volume consente di impostare quanto velocemente il volume cambia dopo la pressione del tasto da parte dell'utente e quanto velocemente il volume del telefono aumenta o diminuisce in risposta alla pressione del tasto da parte dell'utente.

#### Per modificare l'impostazione relativa alla velocità di risposta del tasto del volume:

1. Dopo aver premuto il tasto 5 del tastierino durante l'avvio, premere 1 per passare alle impostazioni di dispositivo e quindi premere di nuovo 1 per continuare.
2. Premere 1 per le impostazioni del tasto del volume.  
Viene visualizzato il messaggio "You can adjust the rate which volume will increase or decrease when holding down the volume buttons".  
Continuare a premere 1 per leggere il messaggio.
3. Selezionare la velocità di risposta alla pressione del volume desiderata.  
I possibili valori sono 1 (lenta), 2 (standard) e 3 (veloce).
4. Quando viene visualizzata la richiesta di conferma "Use the <your choice of> volume button response rate? YES (1) Cancel (\*)", premere il tasto appropriato.  
Se si preme 1, la velocità di risposta alla pressione del tasto del volume viene salvata.
5. Premere \* per uscire.

### Impostazione del volume delle chiamate

È possibile impostare il volume su uno di due livelli:

- Il livello predefinito di sistema
- Il livello utilizzato nella chiamata precedente

#### Per modificare le impostazioni relative al volume della chiamata:

1. Dopo aver premuto il tasto 5 del tastierino durante l'avvio, premere 1 per passare alle impostazioni di dispositivo e quindi premere di nuovo 1 per continuare.
2. Premere 2 per altre opzioni, quindi premere il tasto 1 del tastierino per le impostazioni del volume delle chiamate.  
Viene visualizzato il messaggio "You can restore volume to default, or preserve volume level from your last call".  
Continuare a premere 1 per leggere il messaggio.

3. Premere 1 per mantenere il livello della chiamata precedente o 2 per il livello predefinito.

Viene visualizzato il messaggio "Each call starts with <your choice of> volume level".

4. Premere \* per uscire.

### Impostazione delle dimensioni del testo

Per la maggior parte delle lingue sono supportate due dimensioni di carattere:

- Normale
- Grande (impostazione predefinita originale)

#### Nota

L'impostazione relativa alle dimensioni del testo si applicano a tutte le lingue ad eccezione di giapponese, cinese, coreano, ebraico, thailandese, arabo e devanagari.

### Per modificare le dimensioni del testo visualizzato:

1. Dopo aver premuto il tasto 5 del tastierino durante l'avvio, premere 1 per passare alle impostazioni di dispositivo e quindi premere di nuovo 1 per continuare.

2. Premere due volte 2, quindi premere il tasto 1 del tastierino per le impostazioni delle dimensioni del testo.

Viene visualizzato il messaggio "Text can be displayed in two sizes for some languages. This is normal size text. This is large".

Continuare a premere 1 per leggere il messaggio.

3. Premere 1 per selezionare la dimensione normale o 2 per selezionare la dimensione grande.

Viene visualizzato il messaggio "<Your choice> size text selected".

4. Premere \* per uscire.

## Istruzioni per l'utilizzo

Per utilizzare i menu, immettere dati e per istruzioni su come utilizzare Microsoft Office Communicator 2007 R2, fare riferimento alla Guida e alla documentazione di Microsoft Office Communicator 2007 R2, disponibili all'indirizzo <http://office.microsoft.com/en-us/communicator/FX102920241033.aspx>.



---

# Utilizzo delle funzioni di base del telefono

Il telefono Polycom CX300 desktop è progettato per essere utilizzato come un normale ricevitore. Per effettuare chiamate o rispondere alle chiamate, è possibile utilizzare il telefono o la finestra del client Microsoft® Office Communicator 2007 R2.

Una volta installati e configurati, il telefono Polycom CX300 desktop e Microsoft Office Communicator 2007 R2 funzionano in modo altamente integrato. Se si utilizza Microsoft Office Communicator 2007 R2, l'immissione vocale e la trasmissione audio vengono effettuate tramite il ricevitore o l'altoparlante vivavoce del telefono Polycom CX300 desktop (o tramite le cuffie opzionali collegate).

Tutte le operazioni di gestione delle chiamate, quali l'esecuzione, la risposta e l'attesa, vengono eseguite utilizzando il telefono Polycom CX300 desktop. Per altre operazioni, è possibile utilizzare contemporaneamente i tasti del telefono Polycom CX300 desktop e il client desktop Microsoft Office Communicator 2007 R2.

In questo capitolo vengono fornite le istruzioni di base per l'uso del telefono Polycom CX300. Il presente capitolo contiene le seguenti sezioni:

- [Esecuzione di chiamate](#)
- [Risposta a una chiamata](#)
- [Termine di una chiamata](#)
- [Chiamata all'ultimo numero composto](#)
- [Disattivazione del microfono](#)
- [Regolazione del volume](#)
- [Messa in attesa di chiamate](#)
- [Inoltro delle chiamate](#)
- [Uso della casella vocale](#)

In questo capitolo vengono inoltre fornite informazioni su:

- [Utilizzo del telefono con Microsoft Office Live Meeting](#)
- [Modifica della lingua](#)
- [Riavvio del telefono](#)

Per risolvere i problemi del telefono, fare riferimento a [Risoluzione dei problemi del telefono](#) a pagina 3-1.

Questa guida fornisce esclusivamente le informazioni su come utilizzare il telefono Polycom CX300 desktop con Microsoft Office Communicator 2007 R2. Per ulteriori informazioni sull'uso di Office Communicator 2007 R2, consultare la documentazione Microsoft.

Per richiedere assistenza o informazioni aggiuntive sul proprio telefono, contattare l'amministratore di sistema.

## Esecuzione di chiamate

Per eseguire una chiamata con il telefono Polycom CX300 desktop, comporre il numero mediante il tastierino con il ricevitore sganciato o agganciato.

Durante una chiamata, è possibile alternare tra il ricevitore, le cuffie o l'altoparlante vivavoce premendo il tasto **Vivavoce** o **Cuffie** oppure sollevando il ricevitore. Se si utilizza il ricevitore, premere il tasto del **vivavoce** o delle **cuffie** prima di riagganciare il ricevitore. Se si utilizza il vivavoce o le cuffie, per passare al ricevitore è sufficiente sollevare quest'ultimo.

La durata delle chiamate attive viene monitorata attraverso un apposito timer locale, visibile nella finestra della chiamata attiva sul display grafico. Nella figura sotto, la chiamata a Sarah Smith è durata due minuti e 20 secondi fino al momento attuale.



Smith, Sarah 0:02:20  
Human Resources Coordina...

### Nota

Per ulteriori informazioni sulle chiamate di emergenza, rivolgersi al proprio amministratore di sistema.

Per effettuare chiamate internazionali, immettere "+". Tenere premuto il tasto "0" per 1,5 secondi. Perché il simbolo "+" venga visualizzato per la composizione di chiamate internazionali, il pulsante "0" deve essere il primo a essere premuto. Microsoft Office Communicator 2007 R2 sostituirà il simbolo "+" con i numeri di accesso necessari per la chiamata di un numero di telefono internazionale.

Se per Microsoft Office Communicator 2007 R2 sono impostate regole di composizione, tali regole valgono anche per il telefono.

**Per effettuare una chiamata utilizzando il ricevitore:**

- Eseguire le operazioni descritte di seguito in qualsiasi ordine:
  - Sollevare il ricevitore.
  - Comporre il numero desiderato utilizzando il tastierino.

Nel display grafico compare il numero.

**Immettere un numero:**  
2033

Il numero viene automaticamente composto una volta completata l'immissione. Per effettuare immediatamente una chiamata in uscita, premere # subito dopo aver immesso il numero.

Il tono di composizione udibile durante la composizione a ricevitore sganciato può essere lungo o breve. È lungo quando l'altoparlante non sta effettuando lo streaming di alcun suono. È breve quando l'altoparlante è utilizzato da un'altra applicazione per lo streaming audio.

**Nota**

Durante la composizione a ricevitore sganciato, premere il tasto **Attesa** per eliminare l'intero numero di telefono, anziché premere più volte il tasto **Elimina**. Durante la composizione a ricevitore agganciato, premere il tasto **Attesa** per tornare al display inattivo.

**Per effettuare una chiamata utilizzando il vivavoce:****Nota**

Il vivavoce è il dispositivo audio predefinito. Se tuttavia si seleziona manualmente un altro dispositivo, ad esempio le cuffie, la selezione viene memorizzata.

- Eseguire una delle seguenti operazioni:
  - a** Con il ricevitore agganciato, premere il tasto del **vivavoce**.  
Quando viene emesso il tono di composizione, immettere il numero desiderato.
  - b** Comporre il numero desiderato utilizzando il tastierino.  
Premere il tasto del **vivavoce**.

**Per effettuare una chiamata utilizzando le cuffie:**

- Eseguire una delle seguenti operazioni:
  - a** Con le cuffie opzionali collegate, comporre il numero desiderato utilizzando il tastierino.  
Premere il tasto delle **cuffie**.
  - b** Premere il tasto delle **cuffie**.  
Quando viene emesso il tono di composizione, immettere il numero desiderato.

## Risposta a una chiamata

Quando si riceve una chiamata vocale, Microsoft Office Communicator 2007 R2 visualizza una notifica popup audio nell'angolo inferiore destro del monitor del computer. Tale notifica fornisce informazioni contestuali sul chiamante per consentire di selezionare se accettare o meno la chiamata e offre una serie di comandi per la gestione della chiamata.

Quando viene visualizzato il messaggio popup di notifica:

- È possibile rispondere alla chiamata utilizzando il telefono Polycom CX300 desktop o Microsoft Office Communicator 2007 R2.
- È possibile rifiutare la chiamata premendo il tasto **Elimina**. A seconda della configurazione, la chiamata viene inviata alla casella vocale o il chiamante viene informato che la chiamata non può essere effettuata.

Per effettuare tutte le altre operazioni, è necessario utilizzare la finestra del client Microsoft Office Communicator 2007 R2. Per altre possibili operazioni si intende, ad esempio, la risposta tramite un messaggio istantaneo, l'impostazione del proprio stato di presenza su Non disturbare (per i successivi 30 minuti) o il trasferimento della chiamata a un altro numero, a un altro dispositivo o alla casella vocale.

### Per rispondere a una chiamata in arrivo:

1. Eseguire una delle seguenti operazioni:
  - a Fare clic sul nome o sul numero telefonico del chiamante nella notifica oppure premere il tasto **Vivavoce** per rispondere alla chiamata utilizzando l'altoparlante vivavoce del telefono Polycom CX300.
  - b Sollevare il ricevitore.
  - c Operazione facoltativa: Premere il tasto **Cuffie** per rispondere alla chiamata utilizzando le cuffie.

## Termine di una chiamata

### Per terminare una chiamata:

- Eseguire una delle seguenti operazioni:
  - Riagganciare il ricevitore.
  - Premere il tasto del **vivavoce** se si sta utilizzando la funzione vivavoce.
  - Premere il tasto delle **cuffie** se si stanno utilizzando le cuffie opzionali.

## Chiamata all'ultimo numero composto

Per ultima chiamata effettuata si intende quanto segue:

- La chiamata appena terminata sul telefono
- La chiamata appena terminata utilizzando Microsoft Office Communicator 2007 R2
- Il numero immesso sul telefono senza riuscire a effettuare la chiamata
- Il numero immesso con Microsoft Office Communicator 2007 R2 senza riuscire a effettuare la chiamata

### Nota

Le informazioni sull'ultima chiamata sono memorizzate sul computer a cui il telefono è collegato. Se si scollega il telefono da un computer, lo si collega a un altro computer su cui è in esecuzione Microsoft Office Communicator 2007 R2 e si preme il tasto **Ricomponi**, verrà ricomposto l'ultimo numero chiamato in base alle informazioni del secondo computer.

### Per ricomporre l'ultimo numero chiamato:

- Premere il tasto **Ricomponi**.

Se si preme il tasto **Ricomponi** senza aver effettuato alcuna chiamata in precedenza, il telefono non esegue alcuna operazione e non visualizza alcun messaggio.

## Disattivazione del microfono

Durante una chiamata, premere il tasto di **disattivazione del microfono**. Il LED sul tasto indica che l'altra parte non riceve l'audio.

La funzione di disattivazione del microfono è attiva per le chiamate per cui vengono utilizzati il ricevitore, le cuffie e l'altoparlante vivavoce. Con il microfono disattivato, è comunque possibile ascoltare tutti gli altri partecipanti.

Per disattivare la funzione, premere di nuovo il tasto **Disattivazione microfono**.

## Regolazione del volume

Se durante una chiamata si utilizza il vivavoce, premere il tasto del **volume** per regolare il volume del vivavoce.

Se si preme il tasto del **volume** durante una chiamata tramite il ricevitore, è possibile regolare il volume del ricevitore stesso.

Se durante una chiamata si utilizzano le cuffie, premere il tasto del **volume** per regolare il volume delle cuffie.

Premendo il tasto del **volume** mentre non vi sono chiamate in corso, è possibile regolare il volume della suoneria.

## Messa in attesa di chiamate

Durante una chiamata, è possibile mettere in attesa la chiamata. Se durante una chiamata se ne riceve un'altra, premendo il tasto **Attesa** è possibile mettere in attesa la prima chiamata e rispondere alla seconda. Se una chiamata è in corso e un'altra è già in attesa, premendo il tasto **Attesa** è possibile mettere in attesa la chiamata attiva e passare alla chiamata precedentemente in attesa. Se più chiamate sono in attesa, premendo il tasto **Attesa** più volte è possibile passare da una chiamata all'altra.

Per mettere in attesa tutte le chiamate contemporaneamente, è necessario utilizzare il client Microsoft Office Communicator R2 in esecuzione sul computer.

### Per mettere in attesa una chiamata:

- Premere il tasto **Attesa**.

Premere di nuovo il tasto **Attesa** per ripristinare la chiamata.

### Nota

Poiché l'uso della funzione di messa in attesa genera solitamente l'emissione di una melodia o di un segnale acustico, evitare di mettere in attesa una chiamata in conferenza.

## Inoltro delle chiamate

È possibile configurare Microsoft Office Communicator 2007 R2 in modo da inoltrare tutte le chiamate in arrivo a un'altra parte (inoltro statico).


### Per attivare la funzione di inoltro delle chiamate a un'altra parte:

1. Nella finestra di Microsoft Office Communicator 2007 R2, selezionare l'icona di **inoltro** a destra del proprio nome.
2. Nella schermata di inoltro, selezionare la regola di inoltro che si desidera applicare.
3. Per effettuare l'inoltro a un altro contatto o numero di telefono, selezionare il nome del contatto a cui si desidera inoltrare le chiamate, quindi selezionare **OK**.
4. Nella schermata di inoltro, selezionare **OK**.

## Uso della casella vocale

I messaggi della casella vocale vengono salvati in una posizione centralizzata ed è possibile accedervi dal telefono in uso.

La presenza di nuovi messaggi vocali è segnalata da un indicatore di

messaggio in attesa visualizzato sul telefono Polycom CX300 .

### Nota

Questa funzione richiede l'accesso a un server Microsoft Exchange 2007. La funzione relativa alla casella vocale potrebbe non essere supportata su sistemi specifici. Per ulteriori informazioni, contattare l'amministratore del sistema.

### Per ascoltare i messaggi vocali:

1. Tenere premuto il tasto **1** del tastierino per 1,5 secondi.
2. Quando viene richiesto il numero PIN, immetterlo utilizzando il tastierino.

La funzione di accesso alla casella vocale viene configurata dall'amministratore di sistema, che assegna anche il numero PIN di avvio.

## Utilizzo del telefono con Microsoft Office Live Meeting

È possibile utilizzare il telefono come dispositivo audio per Microsoft Office Live Meeting e altre applicazioni di terzi.

Quando si utilizza il telefono Polycom CX300 come dispositivo audio per Microsoft Office Live Meeting, è necessario tenere conto dei seguenti punti:

- Durante lo streaming, l'immagine del ricevitore, delle cuffie o del vivavoce indica quale dispositivo audio è attivo. Tuttavia, il LED del tasto del **vivavoce** o delle **cuffie** non viene attivato.
- È possibile utilizzare il telefono con Microsoft Office Communicator 2007 R2 contemporaneamente. In Microsoft Office Communicator 2007 R2 viene utilizzato il livello di volume impostato per lo streaming audio del tono delle chiamate in arrivo, anche se in precedenza per le chiamate è stato impostato il livello di volume predefinito.
- Non è possibile escludere l'audio del proprio microfono mediante il tasto di **disattivazione del microfono**. I controlli di disattivazione del microfono del telefono Polycom CX300 e di Microsoft Office Live Meeting sono indipendenti tra loro. Per escludere l'audio del microfono per Microsoft Office Live Meeting è necessario utilizzare il controllo corrispondente di Microsoft Office Live Meeting sul computer.

### **Per utilizzare il telefono per effettuare una chiamata durante un'operazione di streaming di Microsoft Office Live Meeting sul telefono:**

- Premere il tasto del vivavoce per sganciare il telefono ed eseguire una chiamata.

Se il telefono è già sganciato e si preme di nuovo il tasto del **vivavoce**, il telefono viene riagganciato e torna a fungere da dispositivo audio. Lo stesso processo è valido quando si preme il tasto delle **cuffie** o si solleva il ricevitore.

## **Modifica della lingua**

Il telefono supporta tutte le 38 lingue supportate dal Multilingual User Interface Pack di Microsoft Office Communicator 2007 R2 e la visualizzazione di più lingue contemporaneamente. Questa combinazione di funzionalità può essere utile quando l'impostazione relativa alla lingua di Microsoft Office Communicator 2007 R2 è diversa dalle impostazioni internazionali di Windows, poiché la visualizzazione di data e ora del telefono segue le impostazioni del sistema operativo.

Ad esempio, se Microsoft Office Communicator 2007 R2 è impostato su "Tailandese" e Windows è in inglese, le informazioni sul telefono verranno visualizzate in thailandese, ad eccezione della data e dell'ora, che sarà in inglese.

Nel telefono viene memorizzata l'ultima lingua utilizzata da Microsoft Office Communicator 2007 R2. Per impostazione predefinita, il telefono utilizza l'inglese.

### **Per selezionare una lingua per Microsoft Office Communicator 2007 R2:**

1. Verificare che sul computer sia installato Multilingual User Interface Pack per Microsoft Office Communicator 2007 R2.
2. Nell'angolo superiore sinistro della barra del titolo di Microsoft Office Communicator, fare clic sulla freccia giù, selezionare **Strumenti**, quindi fare clic su **Opzioni**.
3. Selezionare la scheda **Generale** e in **Lingua** selezionare una lingua dall'elenco a discesa.
4. Fare clic su **OK**.
5. Chiudere e uscire da Microsoft Office Communicator 2007 R2.
6. Riavviare Microsoft Office Communicator 2007 R2.

Sul display del telefono il testo verrà visualizzato nella lingua selezionata al punto 3.



## Riavvio del telefono

È possibile che nel telefono si verifichi un problema che richiede il riavvio del telefono stesso. Prima di eseguire questa operazione, contattare l'amministratore di sistema.

### **Per riavviare il telefono:**

- Scollegare il telefono dal computer, quindi ricollegarlo.  
In questo modo, viene avviato il processo di riavvio.



# Risoluzione dei problemi del telefono

In questo capitolo vengono descritti i problemi, le cause possibili e le azioni correttive. I problemi sono raggruppati nel modo seguente:

- [Alimentazione e avvio](#)
- [Controlli ed esecuzione e ricezione di chiamate](#)
- [Accesso ai sistemi](#)
- [Audio](#)
- [Microsoft Office Communicator 2007 R2](#)

Per ricevere assistenza, rivolgersi al proprio amministratore di sistema.

## Alimentazione e avvio

Sintomo	Problema	Azione correttiva
Si verificano problemi di alimentazione.	Il telefono Polycom CX300 desktop non riceve alimentazione.	Eseguire una delle seguenti operazioni: <ul style="list-style-type: none"> <li>• Verificare che nessun indicatore luminoso compaia sull'unità quando questa viene accesa.</li> <li>• Verificare che la porta USB fornisca alimentazione.</li> <li>• Provare a collegare il telefono a un'altra porta USB in cui l'alimentazione funziona.</li> </ul> <p><b>Nota:</b> Il telefono non funziona se collegato a un hub USB alimentato tramite bus.</p>
Il ricevitore sembra funzionare correttamente, tuttavia non vi è alcuna interazione tra il ricevitore e il client Microsoft Office Communicator 2007 R2.	Potrebbero essere presenti dei problemi con il software client Microsoft Office Communicator 2007 R2 o con il software Microsoft Office Communications Server 2007.	Contattare l'amministratore di sistema per verificare che l'account in uso sia configurato correttamente e che il software client Microsoft Office Communicator 2007 R2 e il software Microsoft Office Communications Server 2007 siano installati e configurati correttamente.

## Controlli ed esecuzione e ricezione di chiamate

Sintomo	Problema	Azione correttiva
I tasti del telefono Polycom CX300 non consentono di controllare le chiamate come descritto nella presente guida.	È possibile che il client Microsoft Office Communicator 2007 R2 o l'account Microsoft Office Communications Server 2007 non siano configurati correttamente.	Rivolgersi al proprio amministratore di sistema per accertarsi che l'account sia configurato nella modalità Enterprise Voice.
	La porta USB del computer potrebbe non funzionare correttamente.	Eseguire la seguente procedura: <ul style="list-style-type: none"> <li>• Collegare il telefono Polycom CX300 desktop a un'altra porta USB del computer.</li> <li>• Scollegare il telefono Polycom CX300 desktop, riavviare il computer, quindi collegare il telefono Polycom CX 300 desktop a una porta diversa.</li> </ul>
Non è possibile eseguire chiamate.	Il computer a cui il telefono è collegato è bloccato.	Rivolgersi all'amministratore di sistema per richiedere la modifica delle regole per il funzionamento del telefono.
Il telefono non suona quando giungono chiamate in arrivo	Il telefono non è impostato per la riproduzione di suoni da Microsoft Office Communicator 2007 R2.	Eseguire una delle seguenti operazioni: <ul style="list-style-type: none"> <li>• Se si desidera ricevere suoni dal vivavoce, verificare che il ricevitore sia agganciato.</li> <li>• Verificare che il volume dell'altoparlante sia sufficientemente alto per essere udito.</li> <li>• Verificare che il telefono sia selezionato come dispositivo altoparlante e microfono. Per ulteriori informazioni, fare riferimento a <a href="#">Configurazione di Microsoft Office Communicator 2007 per il telefono desktop Polycom CX300</a> a pagina 1-7.</li> <li>• Verificare che l'altoparlante non sia stato disattivato sul computer.</li> <li>• Se si modificano le impostazioni di riproduzione predefinite, è necessario riavviare Microsoft Office Communicator 2007 R2.</li> </ul>

## Accesso ai sistemi

Sintomo	Problema	Azione correttiva
Il telefono non risponde alla pressione dei tasti.	Il telefono Polycom CX300 desktop non è in stato attivo.	Eeguire una delle seguenti operazioni: <ul style="list-style-type: none"> <li>• Premere i tasti più lentamente.</li> <li>• Effettuare una chiamata al telefono per verificare che, in caso di chiamata in arrivo, il telefono visualizzi le indicazioni corrette ed emetta la suoneria normalmente.</li> </ul>
Sul display è visualizzato il messaggio "Accedi a..." o "Please Upgrade" quando il telefono è già collegato al computer.	Sul computer non è installato Microsoft Office Communicator 2007 R2 o la versione di Microsoft Office Communicator 2007 non supporta il telefono Polycom CX300 desktop.	Eeguire una delle seguenti operazioni: <ul style="list-style-type: none"> <li>• Verificare che sul computer sia installata la versione corretta di Office Communicator 2007 R2.</li> <li>• Verificare di aver effettuato l'accesso a Microsoft Office Communicator 2007 R2.</li> <li>• Verificare che la connessione di rete sia attiva.</li> </ul> <p><b>Nota:</b> Se Microsoft Office Communicator 2007 R2 non è installato, è possibile utilizzare il telefono Polycom CX300 desktop solo come dispositivo audio.</p>

## Audio

Sintomo	Problema	Azione correttiva
L'audio non viene emesso dall'auricolare del ricevitore del telefono Polycom CX300.	È possibile che il proprio account Microsoft Office Communications Server 2007 non sia configurato correttamente.	Rivolgersi al proprio amministratore di sistema per accertarsi che l'account sia configurato nella modalità Enterprise Voice.

Sintomo	Problema	Azione correttiva
L'audio non viene emesso dalle cuffie.	Le cuffie non sono accese o collegate correttamente. È anche possibile che il volume impostato sia troppo basso.	Accertarsi che le cuffie siano collegate correttamente. Verificare che l'amplificatore delle cuffie (se richiesto per il modello di cuffie in uso) sia acceso e/o che il volume sia regolato correttamente. Verificare che il telefono abbia effettuato l'accesso e sia stato registrato su Microsoft Office Communications Server 2007.
	Le cuffie non sono supportate.	Verificare che le cuffie siano elencate tra quelle supportate per i telefoni Polycom CX. L'elenco è disponibile all'indirizzo <a href="http://www.polycom.com/global/documents/support/technical/products/voice/CX200_700_Headset_Compatibility.pdf">http://www.polycom.com/global/documents/support/technical/products/voice/CX200_700_Headset_Compatibility.pdf</a> .
Premendo il tasto del <b>vivavoce</b> non si ottiene alcun effetto. L'audio continua ad essere trasmesso dall'altoparlante del ricevitore.	Le impostazioni audio del client Microsoft Office Communicator 2007 non sono corrette.	Regolare le impostazioni audio in Microsoft Office Communicator 2007 R2 in modo tale che l'audio dell'altoparlante sia diretto agli altoparlanti del computer. Per ulteriori informazioni, fare riferimento a <a href="#">Configurazione di Microsoft Office Communicator 2007 per il telefono desktop Polycom CX300</a> a pagina 1-7.
Sul display è visualizzata l'immagine dell'audio quando il telefono non viene utilizzato come dispositivo audio.	È possibile che una pagina Web aperta o un'applicazione in esecuzione in background stia effettuando uno streaming multimediale sul telefono o abbia l'interfaccia di streaming selezionata.	Eseguire una delle seguenti operazioni: <ul style="list-style-type: none"> <li>• Ignorare l'immagine dell'audio.</li> <li>• Chiudere la pagina Web o uscire dall'applicazione.</li> </ul>

## Microsoft Office Communicator 2007 R2

Sintomo	Problema	Azione correttiva
Il client Microsoft Office Communicator 2007 R2 non funziona correttamente.	Potrebbero essere presenti dei problemi con il software client Microsoft Office Communicator 2007 R2 o con Microsoft Office Communications Server 2007.	Contattare l'amministratore di sistema per verificare che l'account in uso sia configurato correttamente e che il software client Microsoft Office Communicator 2007 R2 e il software Microsoft Office Communications Server 2007 siano installati e configurati correttamente.

---

# Note sulla sicurezza

## Contratti di manutenzione

Contattare il rivenditore autorizzato Polycom per ottenere informazioni sui contratti di manutenzione applicabili al prodotto.

## Leggi applicabili

La presente garanzia limitata e la limitazione di responsabilità sono disciplinate dalle leggi dello Stato della California, Stati Uniti, e dalle leggi degli Stati Uniti, esclusi i relativi conflitti dei principi di legge. La convenzione sui contratti delle Nazioni Unite per la vendita internazionale di beni non è applicabile alla presente garanzia limitata e alla limitazione di responsabilità.

Tutti i diritti riservati secondo le Convenzioni sul Copyright internazionali e panamericane. Nessuna parte del contenuto del presente manuale può essere copiata, riprodotta o trasmessa in qualsiasi formato o con qualsiasi mezzo, né tradotta in un'altra lingua o convertita in un altro formato, completamente o parzialmente, senza previo consenso scritto di Polycom, Inc. Non rimuovere, né permettere a terzi di rimuovere, alcuna nota di identificazione del prodotto, di copyright o di altro tipo.

## Limitazione di responsabilità

LIMITAZIONE DI RESPONSABILITÀ. NEI LIMITI MASSIMI CONSENTITI DALLA LEGGE, POLYCOM ESCLUDE PER SE STESSA E I PROPRI FORNITORI, QUALSIASI RESPONSABILITÀ, BASATA SU CONTRATTO O COLPA (INCLUSA NEGLIGENZA), PER DANNI ACCIDENTALI, CONSEGUENZIALI, INDIRETTI, SPECIALI O PUNITIVI DI QUALSIASI TIPO, O PER LA PERDITA DI PROFITTI, MANCATO GUADAGNO, PERDITA DI DATI O INFORMAZIONI O ALTRA PERDITA FINANZIARIA DERIVANTE O LEGATA ALLA VENDITA, ALL'INSTALLAZIONE, ALLA MANUTENZIONE, ALL'UTILIZZO, ALLE PRESTAZIONI, AGLI ERRORI O ALL'INTERRUZIONE DEL FUNZIONAMENTO DEI PRODOTTI POLYCOM, ANCHE SE POLYCOM O IL PROPRIO RIVENDITORE AUTORIZZATO FOSSE STATO AVVERTITO DELLA POSSIBILITÀ DI TALI DANNI, E LIMITA LA PROPRIA RESPONSABILITÀ ALLA RIPARAZIONE, ALLA SOSTITUZIONE O AL RIMBORSO DEL PREZZO DI ACQUISTO, A DISCREZIONE DI POLYCOM. LA PRESENTE DICHIARAZIONE DI NON RESPONSABILITÀ DI DANNI NON SUBIRÀ VARIAZIONI SE EVENTUALI RIMEDI FORNITI NON PRODURRANNO IL RISULTATO PREVISTO.

### Garanzia limitata e limitazione di responsabilità Polycom

**GARANZIA LIMITATA.** Polycom garantisce all'utente finale (il "Cliente") che il presente prodotto deve essere privo di difetti nei materiali e nella lavorazione, in condizioni di utilizzo e manutenzione normali, per un anno dalla data di acquisto presso Polycom o un rivenditore autorizzato.

Il solo obbligo di Polycom secondo i termini della presente garanzia esplicita, a sue spese e a sua discrezione, riguarda la riparazione del componente o del prodotto difettoso, la consegna al Cliente di un componente o prodotto equivalente in sostituzione di quello difettoso o, se nessuna di queste opzioni è ragionevolmente possibile, Polycom può, a sua sola discrezione, rimborsare al Cliente il prezzo corrisposto per l'acquisto del prodotto difettoso. Tutti i prodotti che vengono sostituiti diverranno di proprietà di Polycom. I prodotti o i componenti sostituiti possono essere nuovi o revisionati.

Polycom è tenuta a garantire il prodotto o il componente riparato o sostituito per novanta (90) giorni dalla spedizione o per il periodo rimanente della garanzia iniziale, qualunque sia il più lungo. I prodotti restituiti a Polycom devono essere inviati con spedizione prepagata e accuratamente imballati per un trasporto sicuro; è inoltre consigliabile stipulare una polizza assicurativa presso il vettore di trasporto o utilizzare un metodo di trasporto che preveda la possibilità di rintracciare il pacco spedito. Eventuali smarrimenti o danni non saranno di responsabilità di Polycom finché il componente o il prodotto restituito non verrà ricevuto da Polycom. L'articolo riparato o sostituito verrà spedito al Cliente a spese di Polycom, non oltre trenta (30) giorni dopo la ricezione da parte di Polycom del prodotto difettoso; Polycom sarà responsabile dell'eventuale smarrimento o di danni finché l'articolo non verrà recapitato al Cliente.

Il software del prodotto è coperto da una garanzia software di 90 giorni, che include gli aggiornamenti del software (sottoversioni/correzioni dei bug). Per continuare a ricevere il supporto, la soluzione più conveniente è rappresentata dall'acquisto di un contratto di manutenzione.

### Esclusioni

Polycom non verrà ritenuta responsabile in relazione a questa garanzia limitata qualora i test e gli esami effettuati dalla stessa rivelino che il supposto difetto o malf funzionamento del prodotto non esiste o deriva da:

- Mancata osservanza delle istruzioni di Polycom relative a installazione, funzionamento o manutenzione.
- Modifica o alterazione non autorizzata del prodotto
- Utilizzo non autorizzato di servizi di comunicazione comuni tramite gestore cui si accede mediante il prodotto.
- Abuso, uso improprio, atti di negligenza oppure omissioni del cliente o di persone sotto il controllo del cliente.
- Atti di terzi, cause di forza maggiore, incidenti, incendi, fulmini, sovratensioni, tagli o interruzioni dell'alimentazione o altri eventi

### Garanzia esclusiva

SE UN PRODOTTO POLYCOM NON FUNZIONA COME GARANTITO, LA SOLA TUTELA DEL CLIENTE PER LA VIOLAZIONE DELLA GARANZIA SARÀ LA RIPARAZIONE, SOSTITUZIONE O RIMBORSO DEL PREZZO PAGATO PER L'ACQUISTO, A DISCREZIONE DI POLYCOM. NELLA MISURA MASSIMA CONSENTITA DALLA LEGGE APPLICABILE, LE TUTELE E LE GARANZIE DI CUI SOPRA SONO ESCLUSIVE E SOSTITUISCONO TUTTE LE ALTRE GARANZIE, TERMINI O CONDIZIONI, ESPRESSE O IMPLICITE, DI LEGGE O ALTRO, INCLUSE LE GARANZIE, I TERMINI O LE CONDIZIONI DI COMMERCIALITÀ E IDONEITÀ PER UNO SCOPO PARTICOLARE, QUALITÀ SODDISFACENTE, CORRISPONDENZA ALLA DESCRIZIONE E NON VIOLAZIONE, TUTTE ESPRESSAMENTE ESCLUSE. POLYCOM NON SI ASSUME NÉ AUTORIZZA ALTRE PERSONE AD ASSUMERSI RESPONSABILITÀ IN RELAZIONE ALLA VENDITA, INSTALLAZIONE, MANUTENZIONE O USO DEI SUOI PRODOTTI.



## Sicurezza e conformità

### Uso e pulizia

- Utilizzare il prodotto in base alle presenti istruzioni.
- Non utilizzare in prossimità di fonti di calore.
- Utilizzare esclusivamente dispositivi/accessori specificati da Polycom.
- Per la pulizia, utilizzare esclusivamente un panno asciutto.

### Ambiente operativo

Il presente dispositivo è classificato come prodotto commerciale progettato per l'uso ad una temperatura compresa tra +5°C e +35°C.

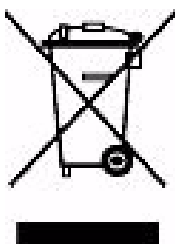
### AVVERTENZA Sicurezza elettrica

L'installazione, l'uso e la manutenzione non corretti di Polycom CX300 possono aumentare il rischio di danni al dispositivo Polycom CX300 o di eventuali ferite gravi. Per garantire la sicurezza personale, questo prodotto deve essere utilizzato con apparecchiature "Information Technology" con marchio NRTL Listed (UL, CSA, ETL e così via) e/o CE.

**Avvertenza:** il presente apparecchio potrebbe diventare inutilizzabile in caso di interruzione di corrente o dell'accesso Internet a banda larga.

Eventuali modifiche o cambiamenti non espressamente approvati da Polycom potrebbero annullare il diritto dell'utente di utilizzare questo dispositivo.

Non sono incluse parti soggette a manutenzione.



### Trattamento del dispositivo elettrico o elettronico a fine vita in tutti i paesi dell'Unione Europea e in altri paesi europei con sistema di raccolta differenziata

Questo simbolo sul prodotto o sulla confezione indica che il prodotto non deve essere considerato come un normale rifiuto domestico, ma deve invece essere consegnato ad un punto di raccolta appropriato per il riciclo di apparecchi elettrici ed elettronici. La raccolta separata e il riciclo del prodotto contribuisce a preservare le risorse naturali e a prevenire potenziali conseguenze negative per l'ambiente e per la salute, dovute all'eventuale presenza di sostanze nocive negli apparecchi elettrici ed elettronici, e che potrebbero essere causate dallo smaltimento inadeguato di tali dispositivi. Per ulteriori informazioni sui centri di raccolta dei

dispositivi elettrici ed elettronici, contattare l'ufficio comunale, il servizio locale di smaltimento rifiuti oppure il negozio in cui è stato acquistato il prodotto. Per ulteriori informazioni sulla direttiva WEEE, visitare il sito Web all'indirizzo [http://ec.europa.eu/environment/waste/weee/index\\_en.htm](http://ec.europa.eu/environment/waste/weee/index_en.htm).

### FCC Parte 15 Classe B

Questo prodotto è stato testato e ritenuto conforme ai limiti dei dispositivi digitali di Classe B, secondo quanto specificato nella Parte 15 delle Norme FCC, ed è quindi soggetto alle condizioni menzionate: potrebbe non causare interferenze dannose.

### Canada ICES-003

Inoltre, esso deve accettare eventuali interferenze ricevute, incluse quelle che potrebbero causare problemi di funzionamento.

Il presente apparato digitale di Classe B è conforme alle norme canadesi ICES-003.

Cet appareil numérique de la classe B est conforme à la norme NMB-003 du Canada.

Non destinato all'uso in applicazioni meccaniche, mediche o industriali.

### CE

Il presente dispositivo Polycom CX300 è dotato del marchio CE, che indica la conformità alle Direttive CEE 89/336/CEE e 2006/95/CEE. Una copia completa della Dichiarazione di Conformità può essere richiesta a Polycom Ltd, 270 Bath Road, Slough, Berkshire, SL1 4DX, UK.



---

# Indice

## A

assemblaggio del telefono 1-3

## C

casella vocale 2-7

chiamate

con il ricevitore 2-2, 2-3

con l'altoparlante vivavoce 2-2

con le cuffie 2-2, 2-3

conclusione 2-4

esecuzione 2-2

in attesa 2-6

inoltrato 2-6

ricomposizione di numeri 2-5

risposta 2-4

collegamento del ricevitore 1-3

collegamento delle cuffie 1-3

collegamento USB 1-4

conclusione delle chiamate 2-4

configurazione di Microsoft Office  
Communicator 2007 R2 1-7

cuffie

collegamento 1-3

esecuzione di una chiamata 2-2, 2-3

risposta a una chiamata 2-4

## D

disattivazione del microfono 2-5

## E

elenco dei componenti 1-2

esclusione dell'audio del microfono 2-5

esecuzione di chiamate 2-2, 2-8

## F

funzioni

elenco 1-5

## I

inoltrato delle chiamate 2-6

istruzioni per l'utilizzo 1-10

## L

lingue supportate 2-8

## M

messa in attesa delle chiamate 2-6

Microsoft Office Communicator 2007 R2

accesso 1-7

aggiornamento 1-7

impostazioni audio 1-7

modifica della lingua 2-8

Microsoft Office Live Meeting

telefono, utilizzo come dispositivo audio 2-7

modifica del volume 2-5

modifica delle impostazioni del telefono 1-8

## O

operazioni preliminari 1-1

## P

posizione del telefono 1-7

primo utilizzo 1-7

## R

regolazione del volume 2-5

riavvio del telefono 2-9

ricevitore

collegamento 1-3

esecuzione di una chiamata 2-2, 2-3

risposta a una chiamata 2-4

ricomposizione di numeri 2-5

risoluzione dei problemi

problemi con l'audio 3-3

problemi di alimentazione e avvio 3-1

problemi di sistema 3-3

problemi relativi ai controlli 3-2

risposta alle chiamate 2-4

## **S**

suggerimenti utili sul telefono 1-10

## **T**

telefoni

- assemblaggio 1-3
- casella vocale 2-7
- collegamento al computer 1-4
- collegamento USB 1-4
- cuffie 1-3
- illustrazione 1-2
- impostazioni 1-8
- operazioni preliminari 1-1
- posizione 1-7
- riavvio 2-9
- ricevitore 1-3
- risoluzione dei problemi 3-1

## **V**

vivavoce

- esecuzione di una chiamata 2-2, 2-3
- risposta a una chiamata 2-4