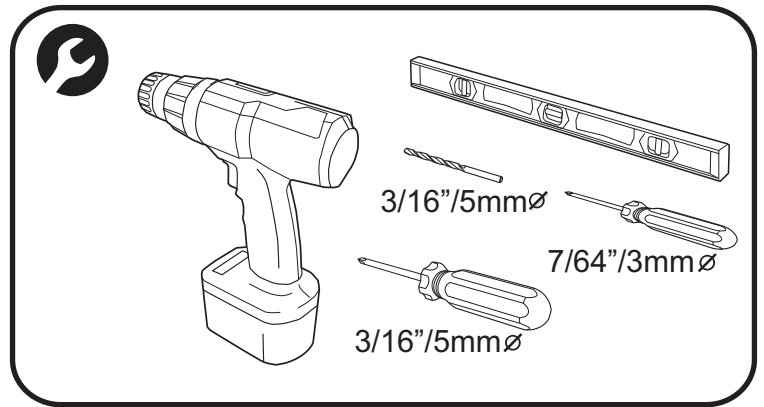
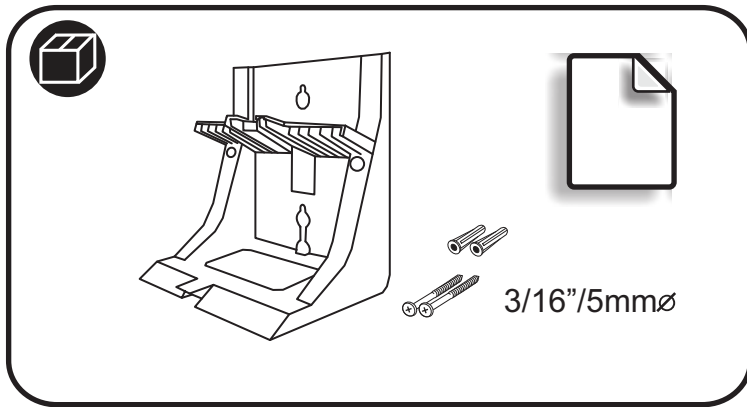


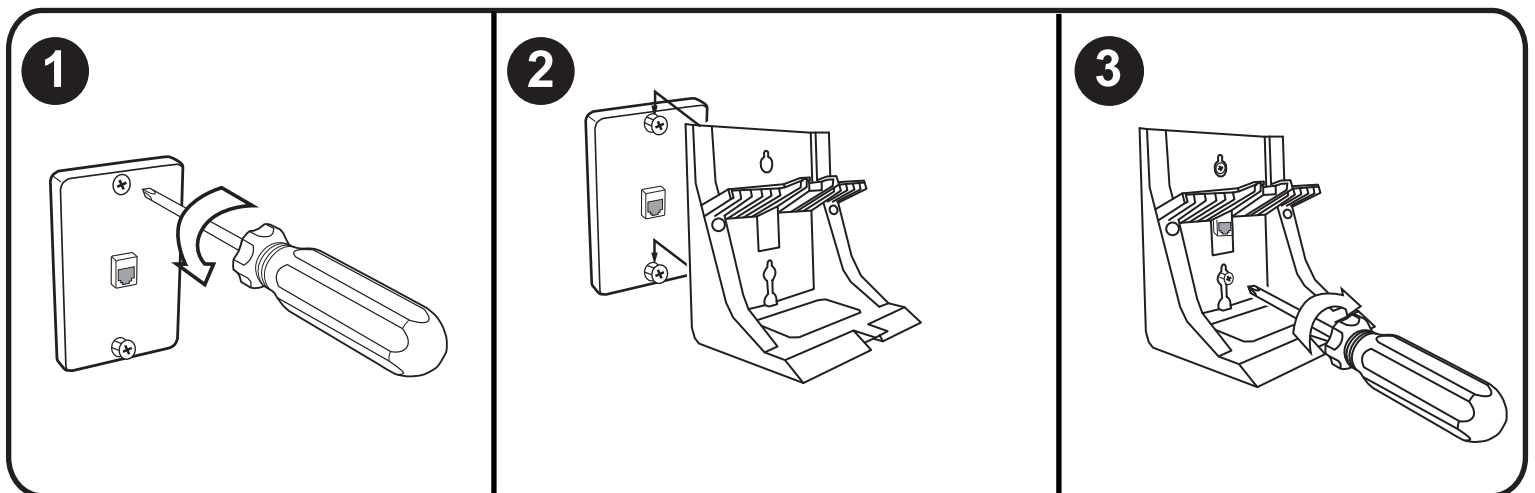
## Wallmount and Face Plate Instructions for Polycom® VVX® 300/310, 400/410, and 500/600

Instrucciones de montaje en pared y de placa de pared para Polycom® VVX® 300/310, 400/410 y 500/600 | Wandmontage und Blendenmontage für Polycom® VVX® 300/310, 400/410 und 500/600 | Istruzioni per il montaggio a parete e su piastra per Polycom® VVX® 300/310, 400/410 e 500/600 | Polycom® VVX® 300/310, 400/410, 및 500/600 벽면 거치 및 먼판 설치 방법 | Polycom® VVX® 300/310、400/410、500/600 の壁掛け設置およびフェイスプレート取り付け手順 | Polycom® VVX® 300/310、400/410 與 500/600 壁掛架與面板安裝說明 | Polycom® VVX® 300/310、400/410 和 500/600 的壁掛式安裝和面板安裝說明 | Instruções para montagem na parede e para a placa frontal do Polycom® VVX® 300/310, 400/410 e 500/600 | Instructions de montage mural et sur plateau pour Polycom® VVX® 300/310, 400/410 et 500/600



## Face Plate Instructions for Phone

Instrucciones de placa de pared para teléfono | Blendenmontage für Telefon | Istruzioni per il montaggio su piastra del telefono | 전화기 먼판 설치 방법 | 電話機のフェイスプレート取り付け手順 | 電話面板安裝說明 | 电话面板安裝說明 | Instruções para a placa frontal do telefone | Instruction de montage sur plateau du téléphone



# Wallmount Instructions for Phone

Instrucciones de montaje en pared para teléfono | Wandmontage für Telefon | Istruzioni per il montaggio a parete del telefono | 전화기 벽면 거치 방법 | 電話機の壁掛け設置手順 | 電話壁掛架安裝說明 | 电话壁挂式安裝說明 | Instruções para montar o telefone na parede | Instructions de montage mural du téléphone

