



用户指南

3.0.0 | 2019年 12 月 | 3725-86723-001A

## Poly 合作伙伴模式

### 获取帮助

有关安装、配置和管理 Poly/Polycom 产品或服务的更多信息，请联系 Polycom 支持。

Plantronics, Inc. (Poly — 前 Plantronics 和 Polycom)  
345 Encinal Street  
Santa Cruz, California  
95060

© 2020 Plantronics, Inc. 保留所有权利。Poly、旋桨设计和 Poly 徽标是 Plantronics, Inc. 注册商标。  
其他所有商标均为其各自所有者的资产。

# 目录

---

<b>准备工作</b> .....	<b>2</b>
读者、目的和所需技能.....	2
相关 Poly 和合作伙伴资源.....	2
<b>入门</b> .....	<b>3</b>
Poly 合作伙伴模式概述.....	3
Poly 视频系统产品概述.....	3
Poly G7500、Studio X50 和 Studio X30 硬件概述.....	4
LED 状态指示灯.....	7
G7500 系统的 LED 状态指示灯.....	7
Studio X50 和 Studio X30 系统的 LED 状态指示灯.....	7
启动和关闭系统电源.....	8
唤醒系统.....	8
辅助功能.....	9
针对听觉障碍和聋人用户的功能.....	9
针对视障和盲人用户的功能.....	9
针对行动不便用户的功能.....	9
<b>共享内容</b> .....	<b>11</b>
使用 HDMI 连接共享内容.....	11
<b>设置</b> .....	<b>12</b>
摄像头.....	12
调整室内摄像头.....	12
开启/关闭摄像头跟踪.....	12
音频调整.....	13
调整音量.....	13

# 准备工作

---

主题：

- [读者、目的和所需技能](#)
- [相关 Poly 和合作伙伴资源](#)

该指南包含概览信息、步骤和参考，方便您通过视频系统执行任务。

除非另有说明，否则本指南中的信息适用于以下所有 Poly 视频系统：

- Poly G7500 ( 型号：P011 )
- Poly Studio X50 ( 型号：P017 )
- Poly Studio X30 ( 型号：P018 )

## 读者、目的和所需技能

本指南适用于希望进一步了解 系统可用功能的初级、中级和高级用户。

## 相关 Poly 和合作伙伴资源

有关此产品的信息，请参阅以下站点。

- [Polycom 支持站点](#)是在线产品、服务和解决方案支持信息的入口，包括[许可和产品注册](#)、[自助服务](#)、[帐户管理](#)、[产品相关法律声明](#)以及[文档和软件下载](#)。
- 此 [Polycom 文档库](#)为维护期内的产品、服务和解决方案提供支持文档。文档以响应式 HTML5 格式显示，您可以从任何联机设备轻松访问和查看关于安装、配置或管理的内容。
- [Polycom 社区](#)让您有机会接触最新的开发人员和支持信息。创建帐户以获取 Poly 支持人员帮助，并参与开发人员和[支持论坛](#)。您可以找到有关硬件、软件和合作伙伴解决方案主题的最新信息，分享想法，并与同事解决问题。
- [Polycom 合作伙伴网络](#)是行业领先平台，将基于 Poly 标准的 RealPresence 平台与其客户的当前 UC 基础架构进行本地集成，让您轻松地通过常用应用程序和设备进行面对面交流。
- [Polycom 协作服务](#)充分发挥协作优势，帮助您的业务取得成功，并最大限度利用您的投资。

# 入门

---

主题：

- [Poly 合作伙伴模式概述](#)
- [Poly 视频系统产品概述](#)
- [LED 状态指示灯](#)
- [启动和关闭系统电源](#)
- [唤醒系统](#)
- [辅助功能](#)

使用系统前，请熟悉其功能和用户界面。

## Poly 合作伙伴模式概述

通过 Poly 合作伙伴模式，您可以在支持的 Poly 视频系统上运行第三方会议应用程序。例如，首次开机后，您可以选择“Zoom 会议室”进行 Zoom 呼叫。

有关使用第三方应用程序的信息，请参阅支持的合作伙伴文档：

- Zoom: <https://support.zoom.us/hc/en-us>

## Poly 视频系统产品概述

采用合作伙伴模式的 Poly G7500、Studio X50 和 Studio X30 系统可以使用第三方会议应用程序无缝加入会议。

### Poly G7500 系统特性和功能

G7500 系统支持以下功能：

- 通过外围摄像头和麦克风，系统可针对中型和大型集成会议室进行扩展
- 拨打并加入视频呼叫
- 共享无线和有线内容
- 可以自动放大发言人或对会议室内与会者群体进行取景的摄像头跟踪技术（取决于系统配置方式）
- Poly NoiseBlockAI，在通话期间消除公共工作环境（无人说话时）的背景噪声和外来声音。
- Polycom 声学围栏技术，通过仅捕获定义区域内的声音，实现在开放工作空间举行视频会议
- HDMI：单输入双输出

### Poly Studio X50 特性和功能

Studio X50 系统支持以下功能：

- 适用于狭小会议室和中小型会议室的多合一协作系统
- 无需单独的计算机、笔记本电脑或编解码器即可运行视频会议软件

- 拨打并加入视频呼叫
- 共享无线和有线内容
- 具有 120 度超宽视野的内置 4K 摄像头
- 可自动对会议室与会者群体取景的摄像头跟踪技术
- 高保真、内置立体声麦克风，可在 3.66 米（12 英尺）的范围内拾取声音，并使用空间音频获得逼真的存在感和清晰度
- Poly NoiseBlockAI，在通话期间消除公共工作环境（无人说话时）的背景噪声和外来声音。
- 双立体声扬声器
- HDMI：单输入双输出

### Poly Studio X30 特性和功能

Studio X30 系统支持以下功能：

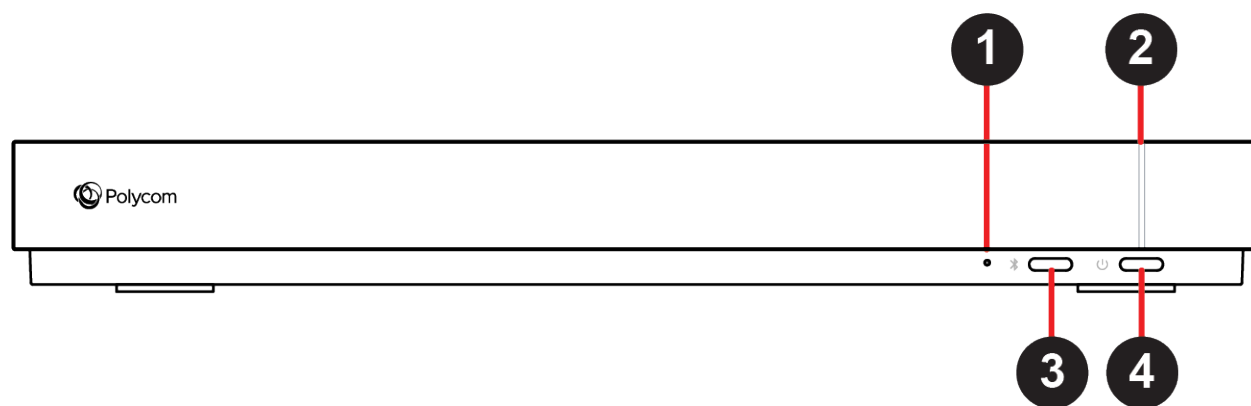
- 适用于狭小会议室和中小型会议室的多合一协作系统
- 无需单独的计算机、笔记本电脑或编解码器即可运行视频会议软件
- 拨打并加入视频呼叫
- 共享无线和有线内容
- 具有 120 度超宽视野的内置 4K 摄像头
- 可自动对会议室与会者群体取景的摄像头跟踪技术
- 高保真、内置立体声麦克风，可在 3.66 米（12 英尺）的范围内拾取声音，并使用空间音频获得逼真的存在感和清晰度
- Poly NoiseBlockAI，在通话期间消除公共工作环境（无人说话时）的背景噪声和外来声音。
- 单个单声道扬声器
- HDMI：单输入和输出

### Poly G7500、Studio X50 和 Studio X30 硬件概述

下图和附表提供了有关系统可用硬件特性的信息。

#### Poly G7500 硬件

下图显示了 Poly G7500 系统的硬件功能。该表列出了图中编号的每个功能。

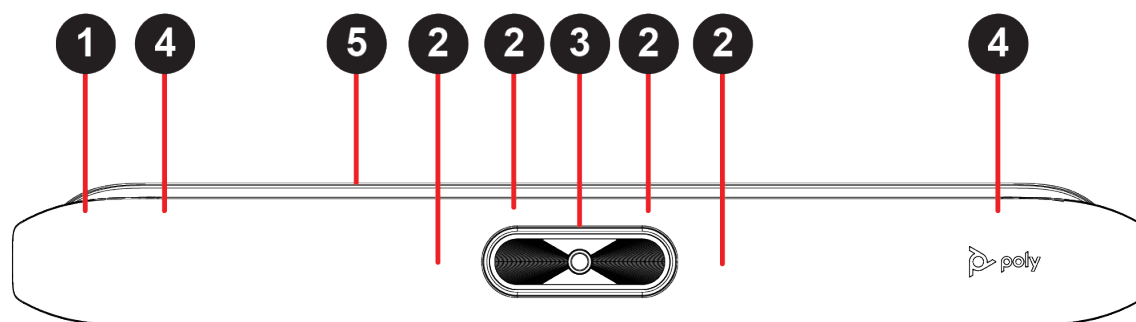


### Poly G7500 功能描述

参考编号	功能	功能描述
1	复位按钮	将 Poly G7500 恢复为出厂软件版本
2	LED 指示灯	指示系统状态
3	遥控器配对按钮	启用蓝牙遥控器配对模式
4	重启按钮	重启系统

### Poly Studio X50 硬件

下图显示了 Poly Studio X50 系统的硬件功能。该表列出了图中编号的每个功能。

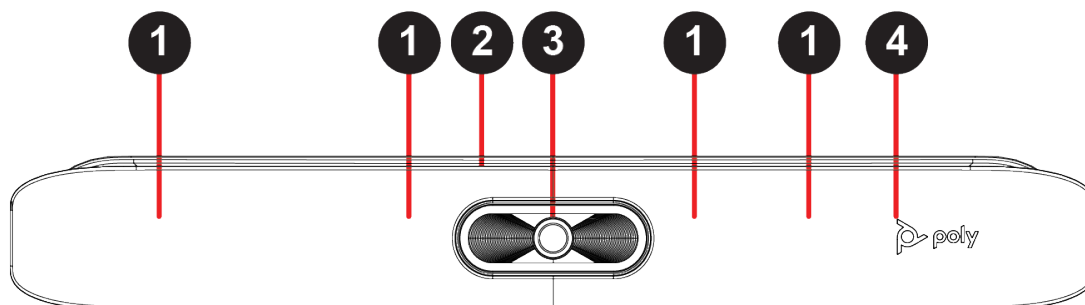


### Poly Studio X50 功能描述

参考编号	功能	功能描述
1	界面	覆盖系统正面的保护屏
2	麦克风阵列	捕获音频的麦克风阵列
3	摄像头	具有隐私盖的摄像头，可根据您的选择启用或禁用视频输入
4	扬声器	立体声音频输出
5	LED 指示灯	指示系统状态和所跟踪扬声器的信息

## Poly Studio X30 硬件

下图显示了 Poly Studio X30 系统的硬件功能。该表列出了图中编号的每个功能。

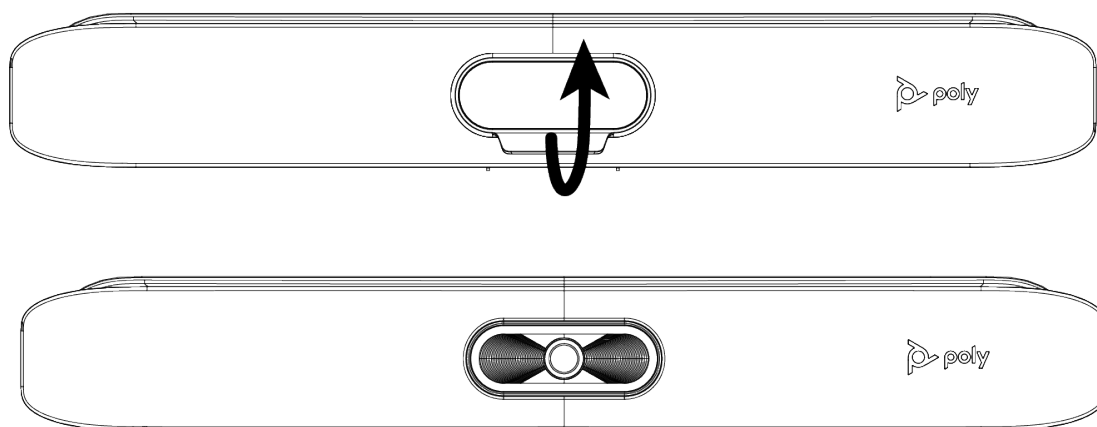


### Poly Studio X30 功能描述

参考编号	功能	功能描述
1	麦克风阵列	捕获音频的麦克风阵列
2	LED 指示灯	指示系统状态和所跟踪扬声器的信息
3	摄像头	具有隐私盖的摄像头，可根据您的选择启用或禁用视频输入
4	扬声器	单声道音频输出

## Poly Studio X50 和 Studio X30 隐私保护盖

Poly Studio X50 和 Studio X30 系统提供实物盖，您可以将其置于摄像头镜头上方，用于保护您的隐私。

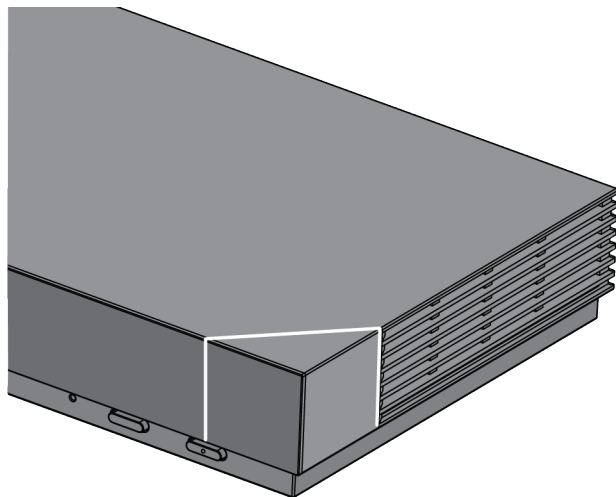


## LED 状态指示灯

下图显示了系统上的 LED。这些表列出了每个 LED 指示灯及其相关状态。

### G7500 系统的 LED 状态指示灯

使用编解码器右前角的指示灯获取有关系统状态的信息。



#### G7500 系统 LED 状态指示灯

指示灯	状态
白色闪烁	正在开机
白色常亮	工作正常
黄灯闪烁	正在更新
黄色常亮	休眠
红灯闪烁	阻止正常操作的错误

### Studio X50 和 Studio X30 系统的 LED 状态指示灯

系统在摄像头上方配有 LED 灯条，帮助您了解系统行为。

#### Studio X50 和 Studio X30 LED 指示灯和状态基本说明

指示灯	位置	状态
追白	全部（交替时）	正在进行启动初始化
蓝色闪烁	十二在中间	蓝牙发现
蓝色持续 3 秒	全部	蓝牙已配对



指示灯	位置	状态
绿色闪烁	全部	来电
绿色常亮	二在中间	传出呼叫
绿色或白色常亮	四至八（在中间时），指示跟踪的扬声器或摄像头的方向	办公 在以下情况中，指示灯对支持的应用程序显示绿色： <ul style="list-style-type: none"> <li>▪ 在群组取景和发言人跟踪模式中跟踪与会者。</li> <li>▪ 指示在平移 - 倾斜 - 缩放（PTZ）模式下自定义的摄像头方向。</li> </ul>
红色脉动	十二在中间	呼叫保持
绿色脉动	十二在中间	呼叫保持（远端）
白色持续 3 秒	十二在中间	保存预设置
红色常亮	全部	已静音麦克风
琥珀色脉动	全部	正在进行固件更新
红灯闪烁	全部	出现阻止正常操作的错误

## 启动和关闭系统电源

系统插入电源后，系统开机。系统没有电源按钮，因此必须拔下电源线才能将其关机。

**说明：** 在进行维护期间（例如，进行软件更新），请勿关闭系统。

## 唤醒系统

一段时间没有活动后，系统进入休眠模式（如果管理员配置）。您可以使用触摸显示器或 Poly TC8 唤醒系统。

### 步骤

- » 执行下列一项操作：
  - 如果您使用触控显示器，请点按主界面。
  - 如果您在使用 TC8，请点击屏幕。

## 辅助功能

Polycom 产品包括若干功能，适应听障、视障、行动障碍或智力障碍用户。

### 针对听觉障碍和聋人用户的功能

某些功能使听力受损的用户能够使用 系统。

如果需要，请联系管理员以启用以下功能。

#### 针对听障用户的功能

辅助功能	描述
可视通知	状态和图标指示器可在来电、呼出、通话或保持呼叫时给您提示。指示器还提醒您设备的状态以及功能启用。
状态指示灯	系统及其麦克风使用 LED 指示一些状态，包括麦克风是否静音。
可调整通话音量	通话期间，您可以提高或降低设备音量。

### 针对视障和盲人用户的功能

某些功能可以让有视觉障碍的用户使用 系统。

如果需要，请联系管理员以启用以下功能。

#### 针对视障和盲人用户的功能

辅助功能	描述
自动应答	您可以让电话自动接听来电。
铃声	来电时会发出提示音。
加入或离开提示音	当有人加入或离开电话会议时，系统会发出提示音。

### 针对行动不便用户的功能

某些功能可以让行动不便的用户使用 系统。

如果需要，请联系管理员以启用以下功能。

#### 针对行动不便用户的功能

辅助功能	描述
Poly TC8	TC8 使您可以控制系统并执行拨打电话等任务。
自动应答	您可以让电话自动接听来电。
从个人设备呼叫	使用管理员凭据，您可以从自己的设备以无线方式访问系统 Web 界面，以拨打电话，管理联系人和收藏夹。

辅助功能	描述
支持可触控显示器	如果您的触控显示器连接到系统，您可以选择、滑动及按屏幕操作来执行各项功能及激活各种特性。

# 共享内容

---

主题：

- [使用 HDMI 连接共享内容](#)

为了增强协作体验，您可以使用计算机与其他与会者共享文档、图形和视频。

## 使用 HDMI 连接共享内容

通过 HDMI 连接共享设备中的内容。此方法不要求您使用无线服务进行连接。

步骤

- » 将您的设备连接到视频系统的 HDMI 输入端口。

# 设置

---

主题：

- [摄像头](#)
- [音频调整](#)

在通话之前或期间，您可以调整系统音量。在通话期间，您可以调整摄像头的位置。

## 摄像头

根据摄像头类型，您可以控制以下选项：

- 调整近端（本地）摄像头位置。
- 开启/关闭跟踪。

### 调整室内摄像头

要增强与会者的视图，可调整室内摄像头。

如果启用了摄像头跟踪，则摄像头控制不可用。关闭跟踪，以访问摄像头控制。

您只能在通话期间调整摄像头。

使用 Studio X50 和 Studio X30 系统时，如果摄像头视图缩至最小，则无法摇摄、俯仰摄像头。



#### 步骤

1. 从界面的右边界向左滑动。
2. 进入**摄像头设置 > 摄像头控制**。
3. 按下 + 放大或按下 - 缩小。按下箭头以向上或向下倾斜，或向左或向右平移。
4. 要退出控制界面，请选择**返回**←。

### 开启/关闭摄像头跟踪

启用摄像头跟踪后，摄像头会自动对会议室的与会者群体或当前发言人取景（取决于摄像头和系统的配置方式）。

#### 步骤

1. 从界面的右边界向左滑动。
2. 选择**摄像头设置**。
3. 选择**开启跟踪**  或**关闭跟踪** .

## 音频调整

您可以在系统上控制多个音频设置。

### 调整音量

您可以在通话前或通话期间调节音量。

#### 步骤

- » 使用 Poly TC8 上的音量滑块。