



GUÍA DEL USUARIO

3.0.0 | Diciembre 2019 | 3725-86732-001A

## Modo de socio de Poly

### CVIYbYf'Um XU

Para más información sobre cómo instalar, configurar y administrar productos o servicios de Poly/Polycom, póngase en contacto con el Soporte de Polycom.

Plantronics, Inc. (Poly — anteriormente Plantronics y Polycom)  
345 Encinal Street  
Santa Cruz, California  
95060

© 2020 Plantronics, Inc. Todos los derechos reservados. Poly, el diseño de la hélice y el logotipo de Poly son marcas comerciales de Plantronics, Inc. El resto de las marcas comerciales son propiedad de sus respectivos propietarios.

# Contents

---

<b>Capítulo 1: Pasos preliminares.....</b>	<b>2</b>
Destinatarios, finalidad y habilidades requeridas.....	2
Recursos relacionados de Poly y de socios.....	2
<b>Capítulo 2: Procedimientos iniciales.....</b>	<b>3</b>
Descripción general del modo de socio de Poly.....	3
Descripción general de producto de los sistemas de vídeo Poly.....	3
Descripción general del hardware de Poly G7500, Studio X50 y Studio X30.....	4
Indicadores LED de estado.....	7
Indicadores LED de estado del sistema G7500.....	7
Indicadores LED de estado de los sistemas X50 y X30.....	8
Encender y apagar el sistema.....	9
Reactivar el sistema.....	9
Características de accesibilidad.....	9
Características para usuarios sordos y con discapacidad auditiva.....	9
Características para usuarios invidentes y con discapacidad visual.....	9
Características para usuarios con movilidad reducida.....	10
<b>Capítulo 3: Compartir contenido.....</b>	<b>11</b>
Compartir contenido usando una conexión HDMI.....	11
<b>Capítulo 4: Configuración.....</b>	<b>12</b>
Cámaras.....	12
Ajustar una cámara en la sala.....	12
Activar o desactivar el seguimiento de la cámara.....	12
Ajustes de audio.....	13
Ajustar el volumen.....	13

# Pasos preliminares

---

## Temas:

- [Destinatarios, finalidad y habilidades requeridas](#)
- [Recursos relacionados de Poly y de socios](#)

La presente guía contiene información general, procedimientos y referencias que pueden usarse para realizar tareas con el sistema de vídeo.

La información de esta guía se aplica a todos los sistemas de vídeo Poly siguientes, salvo cuando se indique:

- Poly G7500 (modelo: P011)
- Poly Studio X50 (modelo: P017)
- Poly Studio X30 (modelo: P018)

## Destinatarios, finalidad y habilidades requeridas

La guía está pensada para usuarios principiantes, intermedios y avanzados que quieran saber más sobre las funciones disponibles con el sistema .

## Recursos relacionados de Poly y de socios

Consulte los siguientes sitios para obtener información relacionada con este producto.

- El [sitio de soporte técnico de Polycom](#) (en inglés) es el punto de acceso a la información de soporte de productos, servicios y soluciones en línea, incluyendo **licencias y registro de productos, autoservicio, administración de cuentas, avisos legales relacionados con los productos** y descargas de **documentos y software**.
- La [biblioteca de documentos de Polycom](#) (en inglés) proporciona documentación de soporte para soluciones, servicios y productos activos. La documentación se muestra en formato HTML5 adaptable para que pueda acceder y ver fácilmente contenidos sobre instalación, configuración o administración desde cualquier dispositivo en línea.
- La [comunidad de Polycom](#) le permite conocer las últimas novedades del desarrollador y en materia de soporte. Cree una cuenta para poder contactar con el personal de asistencia técnica de Poly y participar en foros de desarrolladores y soporte. Podrá encontrar la información más reciente sobre temas de hardware, software y soluciones de socios, compartir ideas y resolver problemas con sus colegas.
- La [red de socios de Polycom](#) está formada por líderes en el sector que integran de forma nativa la plataforma RealPresence basada en estándares Poly con las infraestructuras de UC actuales de sus clientes, lo que le facilitará la comunicación cara a cara con las aplicaciones y dispositivos que usted usa todos los días.
- Los [servicios de colaboración de Polycom](#) ayudan a su negocio a tener éxito y a sacar el máximo partido a su inversión aprovechando las ventajas de la colaboración.

# Procedimientos iniciales

---

## Temas:

- [Descripción general del modo de socio de Poly](#)
- [Descripción general de producto de los sistemas de vídeo Poly](#)
- [Indicadores LED de estado](#)
- [Encender y apagar el sistema](#)
- [Reactivar el sistema](#)
- [Características de accesibilidad](#)

Antes de usar el sistema, familiarícese con las funciones y la interfaz de usuario.

## Descripción general del modo de socio de Poly

Este modo le permite ejecutar aplicaciones de conferencia de terceros en sistemas de vídeo Poly compatibles. Por ejemplo, después de encender el sistema por primera vez, puede seleccionar Zoom Rooms para realizar llamadas con Zoom.

Para obtener más información acerca del uso de aplicaciones de terceros, consulte la documentación pertinente del socio:

- **Zoom:** <https://support.zoom.us/hc/en-us>

## Descripción general de producto de los sistemas de vídeo Poly

Los sistemas Poly G7500, Studio X50 y Studio X30 en modo de socio pueden unirse sin problemas a reuniones mediante aplicaciones para conferencias de terceros.

### Funciones y características del sistema Poly G7500

Los sistemas G7500 admiten las siguientes funciones:

- Las cámaras periféricas y los micrófonos hacen que el sistema sea escalable para salas medianas y hasta grandes salas integradas
- Realizar videollamadas y unirse a ellas
- Compartir contenido por conexión inalámbrica y por cable
- Tecnología de seguimiento de cámara que permite hacer zoom automático sobre la persona que está hablando o encuadrar al grupo de personas en la sala (dependiendo de cómo se configure el sistema)
- Poly NoiseBlockAI que, durante las llamadas, elimina el ruido de fondo y los sonidos extraños en entornos de trabajo comunes cuando nadie está hablando
- La tecnología Polycom Acoustic Fence, que permite videoconferencias en espacios de trabajo abiertos capturando solo las voces en un área definida

- HDMI: entrada única y salida doble

### **Funciones y características de Poly Studio X50**

Los sistemas Studio X50 admiten las siguientes funciones:

- Sistema de colaboración todo en uno para salas de reunión y para salas pequeñas y medianas
- No hace falta un PC, portátil o códec independiente para ejecutar software de videoconferencia
- Realizar videollamadas y unirse a ellas
- Compartir contenido por conexión inalámbrica y por cable
- Cámara 4K integrada con campo de visión ultraamplio de 120 grados
- Tecnología de seguimiento de cámara que encuadra al grupo de personas en la sala
- Micrófonos estéreo de alta fidelidad incorporados, que captan el sonido en un radio de 3,66 m (12 pies), junto con audio espacial para emular la presencia o ausencia de personas como en la vida real
- Poly NoiseBlockAI que, durante las llamadas, elimina el ruido de fondo y los sonidos extraños en entornos de trabajo comunes cuando nadie está hablando
- Dos altavoces estéreo
- HDMI: entrada única y salida doble

### **Funciones y características de Poly Studio X30**

Los sistemas Studio X30 admiten las siguientes funciones:

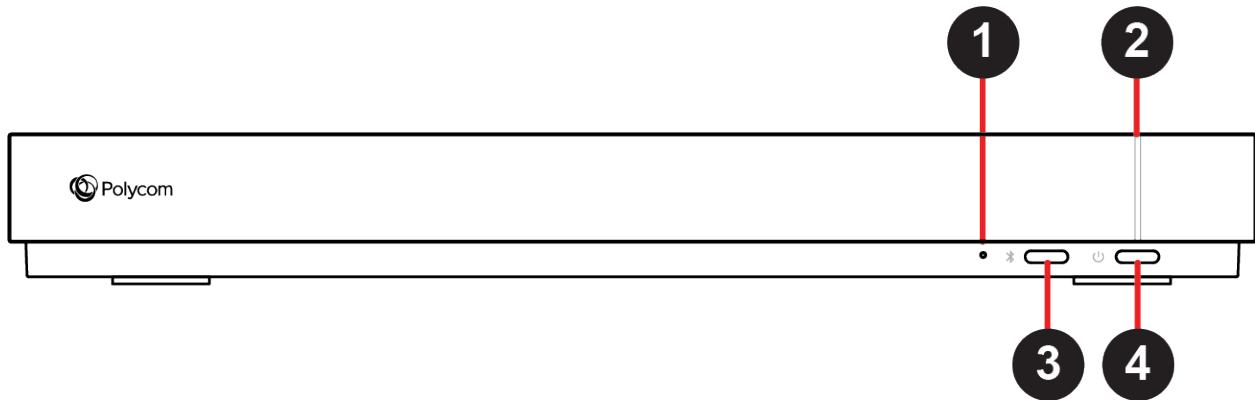
- Sistema de colaboración todo en uno para salas de reunión y para salas pequeñas y medianas
- No hace falta un PC, portátil o códec independiente para ejecutar software de videoconferencia
- Realizar videollamadas y unirse a ellas
- Compartir contenido por conexión inalámbrica y por cable
- Cámara 4K integrada con campo de visión ultraamplio de 120 grados
- Tecnología de seguimiento de cámara que encuadra al grupo de personas en la sala
- Micrófonos estéreo de alta fidelidad incorporados, que captan el sonido en un radio de 3,66 m (12 pies), junto con audio espacial para emular la presencia o ausencia de personas como en la vida real
- Poly NoiseBlockAI que, durante las llamadas, elimina el ruido de fondo y los sonidos extraños en entornos de trabajo comunes cuando nadie está hablando
- Un altavoz monofónico
- HDMI: entrada y salida únicas

## **Descripción general del hardware de Poly G7500, Studio X50 y Studio X30**

Las siguientes figuras y tablas ayudan a explicar las funciones de hardware disponibles en su sistema.

### **Hardware de Poly G7500**

La siguiente figura muestra las funciones de hardware más importantes del sistema Poly G7500. La tabla explica las funciones numeradas en la figura.

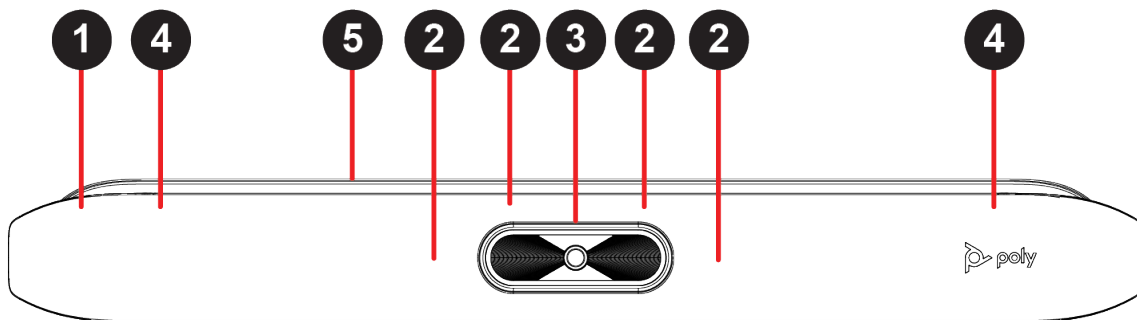


**Descripción de las funciones de Poly G7500**

Número de referencia	Función	Descripción de la función
1	Botón de restablecimiento	Restablece el Poly G7500 a la versión de software de fábrica
2	Indicador LED	Indica el estado del sistema
3	Botón de vinculación del control remoto	Habilita el modo de vinculación del control remoto por Bluetooth
4	Botón de reinicio	Reinicia el sistema

**Hardware de Poly Studio X50**

La siguiente figura muestra las funciones de hardware más importantes del sistema Poly Studio X50. La tabla explica las funciones numeradas en la figura.



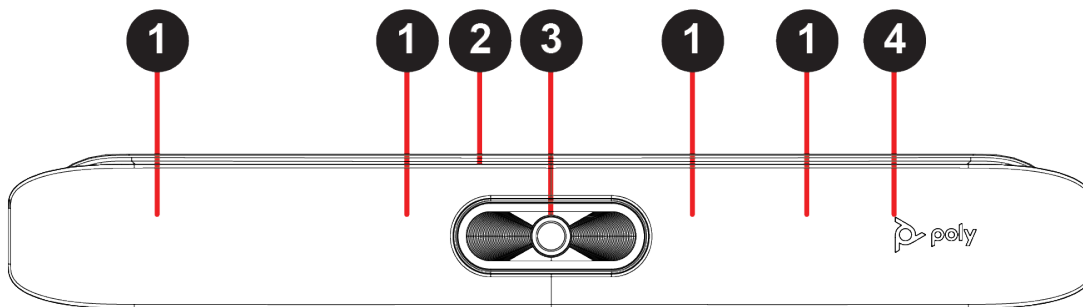
**Descripción de las funciones de Poly Studio X50**

Número de referencia	Función	Descripción de la función
1	Pantalla	Pantalla protectora que cubre la parte frontal del sistema
2	Conjunto de micrófonos	Conjunto de micrófonos que capturan el audio

Número de referencia	Función	Descripción de la función
3	Cámara	Cámara con tapa de privacidad que habilita o deshabilita la entrada de vídeo conforme se elige
4	Altavoces	Salida de audio estéreo
5	Indicadores LED	Indican el estado e informan sobre la persona que está hablando y está siendo objeto de seguimiento

### Hardware de Poly Studio X30

La siguiente figura muestra las funciones de hardware más importantes del sistema Poly Studio X30. La tabla explica las funciones numeradas en la figura.

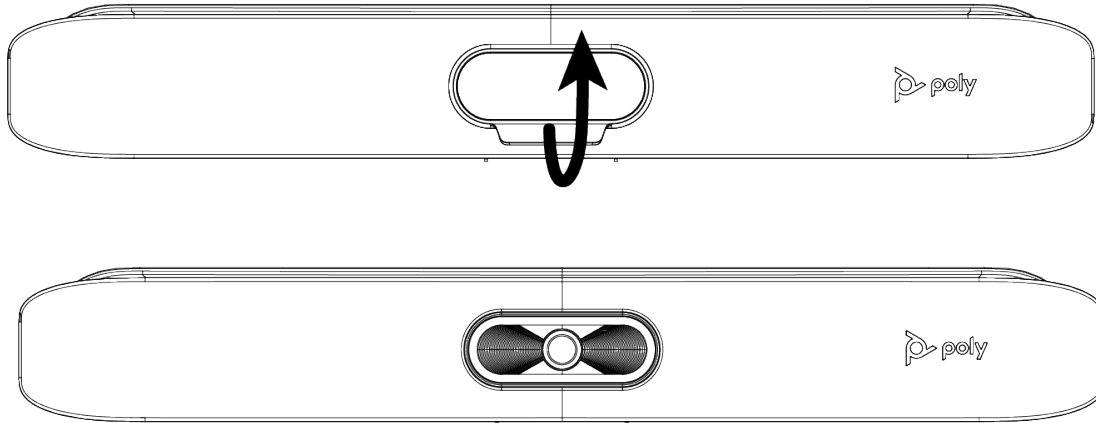


### Descripción de las funciones de Poly Studio X30

Número de referencia	Función	Descripción de la función
1	Conjunto de micrófonos	Conjunto de micrófonos que capturan el audio
2	Indicadores LED	Indican el estado e informan sobre la persona que está hablando y está siendo objeto de seguimiento
3	Cámara	Cámara con tapa de privacidad que habilita o deshabilita la entrada de vídeo conforme se elige
4	Altavoz	Salida de audio monofónica

### Tapa de privacidad de Poly Studio X50 y Studio X30

Los sistemas Poly Studio X50 y Studio X30 cuentan con una tapa física en la lente de la cámara que se puede poner para proteger la privacidad.

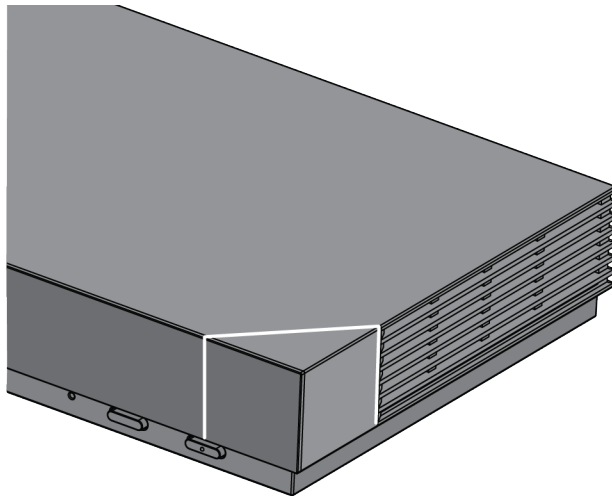


## Indicadores LED de estado

Las siguientes figuras muestran los LED de los sistemas. Las tablas incluyen cada indicador LED y su estado asociado.

### Indicadores LED de estado del sistema G7500

Utilice el LED de la esquina delantera derecha del producto para informarse del estado de su sistema .



#### Indicadores LED de estado del sistema G7500

Indicador	Estado
Blanco intermitente	Encendiéndose
Blanco fijo	Funcionando con normalidad
Ámbar intermitente	Actualización en curso
Ámbar fijo	En suspensión



Indicador	Estado
Rojo intermitente	Error que impide un funcionamiento normal

## Indicadores LED de estado de los sistemas X50 y X30

El sistema cuenta con una fila de luces LED encima de la cámara para ayudarle a comprender el comportamiento del sistema.

### Indicadores LED y de estado básicos de Studio X50 y Studio X30

Indicador	Posición	Estado
Blanco secuencial	Todos alternándose	Inicialización en curso
Azul intermitente	Doce en el medio	Detectando Bluetooth
Azul fijo durante 3 segundos	Todas	Bluetooth vinculado
Verde intermitente	Todas	Llamada entrante
Verde fijo	Dos en el medio	Llamada saliente
Blanco o verde fijo	De cuatro a ocho (cuando están en el medio), indicando al hablante que está siendo objeto de seguimiento o la dirección de la cámara	En funcionamiento Las luces son de color verde cuando las aplicaciones son compatibles, con los casos siguientes: <ul style="list-style-type: none"> <li>• Se sigue a las personas en el modo de encuadre de grupo y seguimiento de quien habla.</li> <li>• Se indica la dirección de la cámara que se ha personalizado en modo de panorámica-inclinación-zoom (PTZ).</li> </ul>
Rojo parpadeando	Doce en el medio	Llamada retenida
Verde parpadeando	Doce en el medio	Llamada retenida (por el sitio remoto)
Blanco fijo durante 3 segundos	Doce en el medio	Guardando un preajuste
Rojo fijo	Todas	Micrófono silenciado
Ámbar parpadeando	Todas	Actualización de firmware en curso
Rojo intermitente	Todas	Error que impide un funcionamiento normal

## Encender y apagar el sistema

El sistema se enciende al conectarlo a una fuente de alimentación. El sistema no tiene botón de encendido, por lo que debe desenchufar el cable de alimentación para apagarlo.

---

**Nota:** No apague el sistema durante las tareas de mantenimiento (por ejemplo, mientras haya en curso una actualización de software).

---

## Reactivar el sistema

Después de un periodo de inactividad, el sistema entra en modo de reposo (si lo ha configurado el administrador). Puede reactivarlo con un monitor táctil o Poly TC8.

### Procedimiento

- » Lleve a cabo una de estas acciones:
  - Si está usando un monitor táctil, toque la pantalla principal.
  - Si está usando el TC8, toque la pantalla.

## Características de accesibilidad

Los productos de Polycom cuentan con diversas características para adaptarse a usuarios con problemas de audición, visión, movilidad o cognición.

### Características para usuarios sordos y con discapacidad auditiva

Ciertas funciones permiten utilizar el sistema a los usuarios con problemas de audición.

Si es necesario, póngase en contacto con el administrador para habilitar las siguientes funciones.

#### Características para usuarios con discapacidad auditiva

Característica de accesibilidad	Descripción
Notificaciones visuales	Los indicadores de estado y los iconos permiten saber cuándo hay llamadas entrantes, salientes, activas o retenidas. Los indicadores también avisan del estado del dispositivo y cuándo están habilitadas las funciones.
Luces indicadoras de estado	El sistema y sus micrófonos utilizan LED para indicar algunos estados, incluso si los micrófonos están silenciados.
Volumen de llamada regulable	Durante una llamada, se puede subir o bajar el volumen del dispositivo.

### Características para usuarios invidentes y con discapacidad visual

Ciertas funciones permiten utilizar el sistema a los usuarios con problemas de visión.

Si es necesario, póngase en contacto con el administrador para habilitar las siguientes funciones.

**Características para usuarios invidentes y con discapacidad visual**

<b>Característica de accesibilidad</b>	<b>Descripción</b>
Respuesta automática	Se puede habilitar el teléfono para que responda llamadas automáticamente.
Tonos de llamada	Se escuchará un tono audible para las llamadas entrantes.
Tonos al unirse y abandonar	El sistema reproduce un tono cuando alguien se une o abandona una llamada de conferencia.

**Características para usuarios con movilidad reducida**

Ciertas funciones permiten utilizar el sistema a los usuarios con problemas de movilidad.

Si es necesario, póngase en contacto con el administrador para habilitar las siguientes funciones.

**Características para usuarios con movilidad reducida**

<b>Característica de accesibilidad</b>	<b>Descripción</b>
Poly TC8	El TC8 permite controlar el sistema y realizar tareas tales como realizar llamadas.
Respuesta automática	Se puede habilitar el teléfono para que responda llamadas automáticamente.
Llamar desde un dispositivo personal	Con las credenciales de administrador, puede acceder de forma inalámbrica a la interfaz web del sistema desde su propio dispositivo para realizar llamadas y administrar contactos y favoritos.
Compatibilidad con monitores táctiles	Si tiene un monitor táctil conectado al sistema, puede seleccionar, deslizar y pulsar para activar funciones y realizar tareas.

# Compartir contenido

---

## Temas:

- [Compartir contenido usando una conexión HDMI](#)

Para mejorar la experiencia de colaboración, se puede usar un ordenador para compartir documentos, gráficos, vídeos y vídeos con otros participantes.

## Compartir contenido usando una conexión HDMI

Comparta contenido desde su dispositivo a través de una conexión HDMI. Este método no requiere que se conecte utilizando un servicio inalámbrico.

### Procedimiento

- » Conecte su dispositivo al puerto de entrada HDMI del sistema de vídeo.

# Configuración

---

## Temas:

- [Cámaras](#)
- [Ajustes de audio](#)

Se puede ajustar el volumen del sistema antes o durante una llamada. Se puede ajustar la posición de la cámara durante una llamada.

## Cámaras

Dependiendo del tipo de cámara, puede controlar las siguientes opciones:

- Ajustar las posiciones de las cámaras del sitio local.
- Activar o desactivar el seguimiento.

### Ajustar una cámara en la sala

Para ver mejor a los participantes en la reunión, se pueden hacer ajustes en la cámara de la sala.

Si la función de seguimiento de la cámara está activada, no estará disponible el control de la cámara. Desactive el seguimiento para acceder a los controles de cámara.

Solo se pueden hacer ajustes de cámara durante una llamada.

Con los sistemas Studio X50 y Studio X30, si aleja el zoom del todo, no se puede hacer una panorámica ni inclinar la cámara.



#### Procedimiento

1. Desde el borde derecho de la pantalla, deslice el dedo hacia la izquierda.
2. Vaya a **Configuración de cámara > Controles de la cámara**.
3. Pulse **+** para acercar el zoom o **-** para alejarlo. Pulse las flechas para inclinar hacia arriba y hacia abajo o para hacer una panorámica de izquierda a derecha.
4. Para salir de la pantalla de control, seleccione **Atrás ←**.

### Activar o desactivar el seguimiento de la cámara

Cuando el seguimiento de la cámara está activado, la cámara encuadra automáticamente el grupo de personas en la sala o a la persona que esté hablando (dependiendo de la cámara y cómo esté configurado el sistema).

#### Procedimiento

1. Desde el borde derecho de la pantalla, deslice el dedo hacia la izquierda.
2. Seleccione **Configuración de cámara**.
3. Seleccione **Seguimiento de cámara activado**  o **Seguimiento de cámara desactivado** .

## **Ajustes de audio**

Puede controlar varios ajustes de audio en el sistema.

### **Ajustar el volumen**

Puede ajustar el volumen antes o durante una llamada.

#### **Procedimiento**

- » Utilice el control deslizante de volumen en el Poly TC8.