



사용자 안내서

3.0.0 | 2019 년 12월 | 3725-86727-001A

Poly 파트너 모드

도움 받기

Poly/Polycom 제품 또는 서비스의 설치, 구성, 관리에 대한 자세한 내용은 Polycom 서비스 지원팀에 문의하십시오.

Plantronics, Inc. (Poly — 구 Plantronics and Polycom)
345 Encinal Street
Santa Cruz, California
95060

© 2020 Plantronics, Inc. All rights reserved. Poly, 프로펠러 디자인, Poly 로고는 Plantronics, Inc. 의 등록 상표입니다. 다른 모든 상표는 해당 소유자의 자산입니다.

목차

제 1 장 시작 전 주의 사항	2
대상, 목적, 필요 기술.....	2
관련된 Poly 및 파트너 자료.....	2
제 2 장 시작하기	3
Poly 파트너 모드 개요.....	3
Poly 비디오 시스템 제품 개요.....	3
Poly G7500, Studio X50, Studio X30 하드웨어 개요.....	4
LED 상태 표시등.....	7
G7500 시스템용 LED 상태 표시등.....	7
Studio X50 및 Studio X30 시스템의 LED 상태 표시등.....	7
시스템 켜기 및 끄기.....	8
시스템 깨우기.....	8
접근성 기능.....	9
청각 장애인을 위한 기능.....	9
시각 장애 및 맹인 사용자를 위한 기능.....	9
거동이 불편한 사용자를 위한 기능.....	9
제 3 장 콘텐츠 공유	11
HDMI 연결을 이용한 콘텐츠 공유.....	11
제 4 장 설정	12
카메라.....	12
회의실 내 카메라 조정.....	12
카메라 추적을 켜거나 끄기.....	12
오디오 조정.....	12
음량 조절.....	13

시작 전 주의 사항

목차:

- [대상, 목적, 필요 기술](#)
- [관련된 Poly 및 파트너 자료](#)

이 안내서는 비디오 시스템과 함께 작업 실행에 이용할 수 있는 정보, 절차, 참고 자료를 담고 있습니다.

이 안내서의 정보는 별도로 언급하지 않는 한 다음 모든 제품에 적용됩니다.

- Poly G7500(모델: P011)
- Poly Studio X50(모델: P017)
- Poly Studio X30(모델: P018)

대상, 목적, 필요 기술

본 안내서는 시스템의 기능을 배우고자 하는 초급, 중급 및 고급 사용자를 위해 만들어졌습니다.

관련된 Poly 및 파트너 자료

이 제품에 관련된 정보는 다음 사이트를 참조하십시오.

- [Polycom 지원 사이트](#)는 라이선스 및 등록, 셀프 서비스, 계정 관리, 제품 관련 법적 고지, 문서 및 소프트웨어 다운로드를 포함하는 온라인 제품, 서비스, 솔루션 지원 정보의 출발점입니다.
- [Polycom 문서 라이브러리](#)에서는 사용 중인 제품, 서비스, 솔루션에 대한 지원 문서를 볼 수 있습니다. 이 문서는 반응형 HTML5 형식으로 표시되므로, 모든 온라인 장치에서 설치, 구성, 관리 콘텐츠에 쉽게 접속하고 이를 볼 수 있습니다.
- [Polycom 커뮤니티](#)에서는 최신 개발자 및 지원 정보에 액세스할 수 있습니다. 계정을 만들면 Poly 지원 담당자와 연락할 수 있으며 개발자 및 지원 포럼에 참가할 수 있습니다. 하드웨어, 소프트웨어, 파트너 솔루션 주제에 대한 최신 정보를 얻고, 아이디어를 공유하며, 동료와 함께 문제를 해결할 수 있습니다.
- [Polycom 파트너 네트워크](#)는 Poly표준 기반 RealPresence 플랫폼을 고객의 현재 UC 인프라스트럭처와 통합하여, 사용자들이 일상적으로 이용하는 애플리케이션과 장치를 이용한 대면 의사소통을 쉽게 만들어주는 업계 선두업체들입니다.
- [Polycom 협업 서비스](#)는 협업을 이용해 사업의 성공과 투자의 최대 효과를 얻도록 도움을 드립니다.

시작하기

목차:

- [Poly 파트너 모드 개요](#)
- [Poly 비디오 시스템 제품 개요](#)
- [LED 상태 표시등](#)
- [시스템 켜기 및 끄기](#)
- [시스템 깨우기](#)
- [접근성 기능](#)

시스템을 사용하기 전에, 기능 및 사용자 인터페이스에 익숙해지십시오.

Poly 파트너 모드 개요

Poly 파트너 모드를 이용하면, 지원되는 Poly 비디오 시스템에서 제삼자 회의 애플리케이션을 실행할 수 있습니다. 예를 들어, 시스템을 처음 켜면 Zoom Rooms를 선택해 Zoom 통화를 걸 수 있습니다.

제삼자 애플리케이션 이용에 관한 정보는 지원되는 파트너 문서를 참조하십시오.

- Zoom: <https://support.zoom.us/hc/en-us>

Poly 비디오 시스템 제품 개요

파트너 모드의 Poly G7500, Studio X50, Studio X30 시스템은 제삼자 회의 애플리케이션을 이용해 끊어짐 없이 회의에 참가할 수 있습니다.

Poly G7500 시스템 기능 및 역량

G7500 시스템은 다음 기능을 제공합니다.

- 주변 장치 카메라 및 마이크를 이용하면 시스템이 중간 크기 회의실부터 대형 통합 회의실까지 규모를 조정할 수 있습니다
- 화상 통화 걸기 및 결합하기
- 무선 및 유선 콘텐츠 공유
- (시스템 구성에 따라) 자동으로 말하는 사람을 확대하거나 회의실 내 사람들을 프레임하는 카메라 추적 기술
- 통화 중 아무도 말하고 있지 않을 때 배경음 및 관련 없는 음향을 제거하는 Poly NoiseBlockAI
- 지정된 영역의 음성만을 잡아냄으로써, 개방된 작업 공간에서 영상 회의를 가능하게 하는 Polycom 음향 펜스 기술
- HDMI: 단일 입력 및 이중 출력

Poly Studio X50 기능 및 역량

Studio X50 시스템은 다음 기능을 제공합니다.

- 허들룸부터 소형-대형 회의실까지 모두 이용할 수 있는 올인원 협업 시스템
- 영상 회의 소프트웨어를 실행할 별도의 PC, 노트북, 코덱 불필요
- 화상 통화 걸기 및 결합하기
- 무선 및 유선 콘텐츠 공유
- 초광각 120도의 시야각을 가진 내장 4K 카메라.
- 자동으로 회의실 내 사람들을 프레임하는 카메라 추적 기술
- 3.66m(12피트) 내의 소리를 잡아내며 실제 같은 존재감을 드러내는 명징한 공간적 오디오를 제공하는 하이파이 내장 스테레오 마이크.
- 통화 중 아무도 말하고 있지 않을 때 배경음 및 관련 없는 음향을 제거하는 Poly NoiseBlockAI
- 듀얼 스테레오 스피커
- HDMI: 단일 입력 및 이중 출력

Poly Studio X30 기능 및 역량

Studio X30 시스템은 다음 기능을 제공합니다.

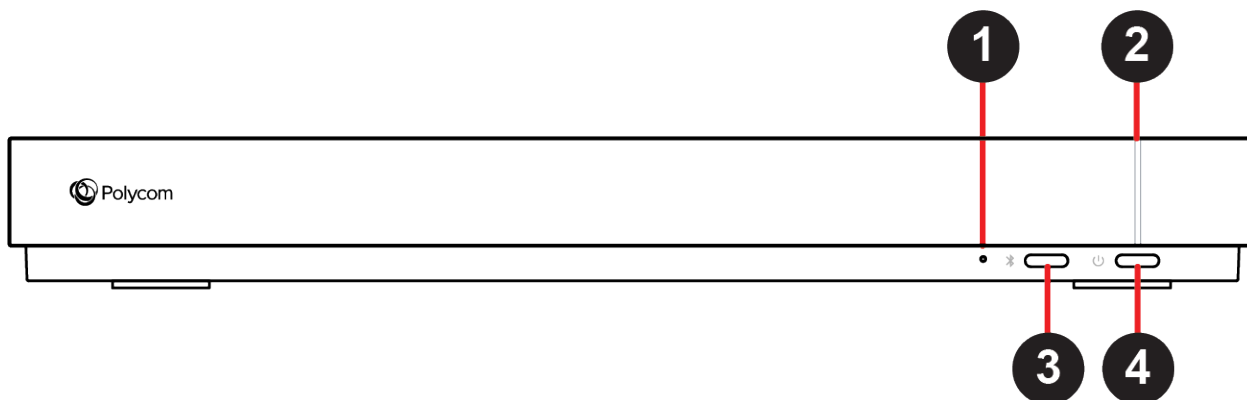
- 허들룸부터 소형-대형 회의실까지 모두 이용할 수 있는 올인원 협업 시스템
- 영상 회의 소프트웨어를 실행할 별도의 PC, 노트북, 코덱 불필요
- 화상 통화 걸기 및 결합하기
- 무선 및 유선 콘텐츠 공유
- 초광각 120도의 시야각을 가진 내장 4K 카메라.
- 자동으로 회의실 내 사람들을 프레임하는 카메라 추적 기술
- 3.66m(12피트) 내의 소리를 잡아내며 실제 같은 존재감을 드러내는 명징한 공간적 오디오를 제공하는 하이파이 내장 스테레오 마이크.
- 통화 중 아무도 말하고 있지 않을 때 배경음 및 관련 없는 음향을 제거하는 Poly NoiseBlockAI
- 단일 모노 스피커
- HDMI: 단일 입력 및 출력

Poly G7500, Studio X50, Studio X30 하드웨어 개요

다음 그림과 표는 시스템에서 제공되는 하드웨어 기능에 대한 정보를 제공합니다.

Poly G7500 하드웨어

다음 그림은 Poly G7500 시스템의 하드웨어 기능을 보여줍니다. 표는 그림에서 번호로 표시된 기능을 설명합니다.

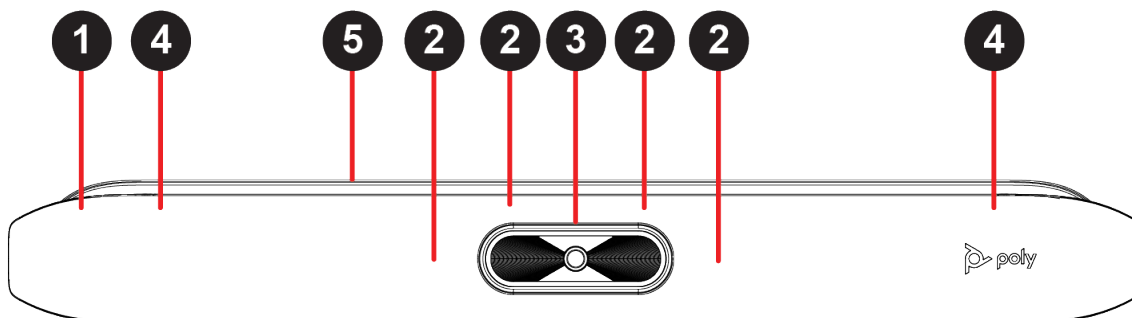


Poly G7500 기능 설명

참조 번호	기능	기능 설명
1	재설정 버튼	Poly G7500을 공장 출고 시 소프트웨어 버전으로 재 설정합니다
2	LED 표시등	시스템 상태를 표시합니다.
3	리모컨 연동 버튼	블루투스 리모컨 연동 모드를 활성화
4	재시작 버튼	시스템을 다시 시작합니다

Poly Studio X50 하드웨어

다음 그림은 Poly Studio X50 시스템의 하드웨어 기능을 보여줍니다. 표는 그림에서 번호로 표시된 기능을 설명합니다.



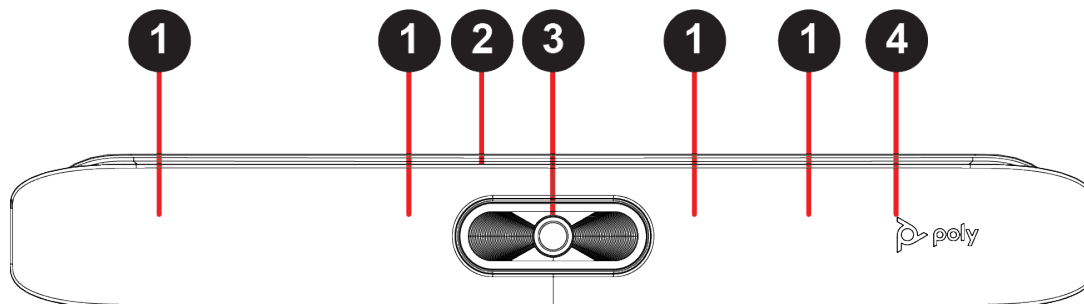
Polycom Studio X50 기능 설명

참조 번호	기능	기능 설명
1	화면	시스템 전면을 덮는 보호 스크린
2	마이크 어레이	소리를 잡아내는 마이크 어레이
3	카메라	사용자 선택에 따라 비디오 입력을 활성화하거나 비 활성화하는 프라이버시 커버가 달린 카메라

참조 번호	기능	기능 설명
4	스피커	스테레오 오디오 출력
5	LED 표시등	시스템 상태 및 추적된 화자에 대한 정보를 표시

Poly Studio X30 하드웨어

다음 그림은 Poly Studio X30 시스템의 하드웨어 기능을 보여줍니다. 표는 그림에서 번호로 표시된 기능을 설명합니다.

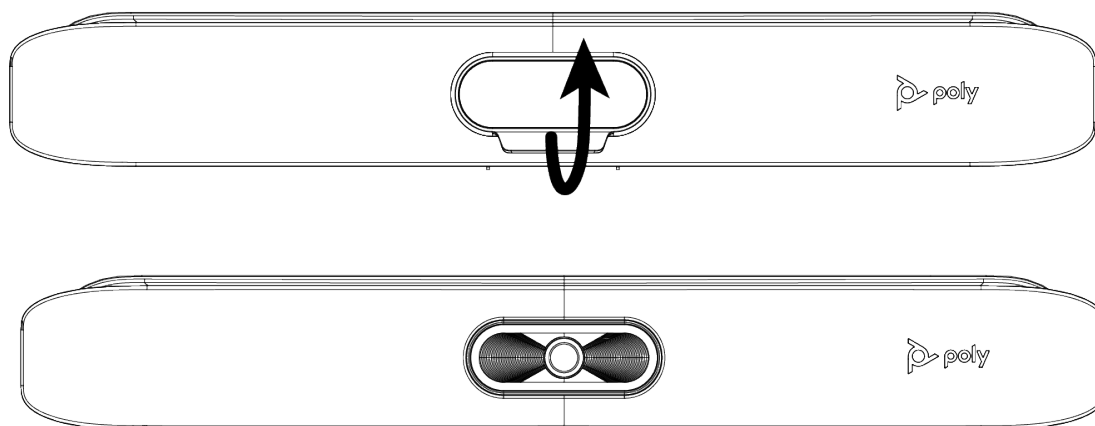


Polycom Studio X30 기능 설명

참조 번호	기능	기능 설명
1	마이크 어레이	소리를 잡아내는 마이크 어레이
2	LED 표시등	시스템 상태 및 추적된 화자에 대한 정보를 표시
3	카메라	사용자 선택에 따라 비디오 입력을 활성화하거나 비활성화하는 프라이버시 커버가 달린 카메라
4	스피커	모노 오디오 출력

Poly Studio X50, Studio X30 프라이버시 커버

Poly Studio X50 및 Studio X30은 프라이버시 보호를 위해 카메라 렌즈 위에 놓을 수 있는 물리적인 커버를 제공합니다.

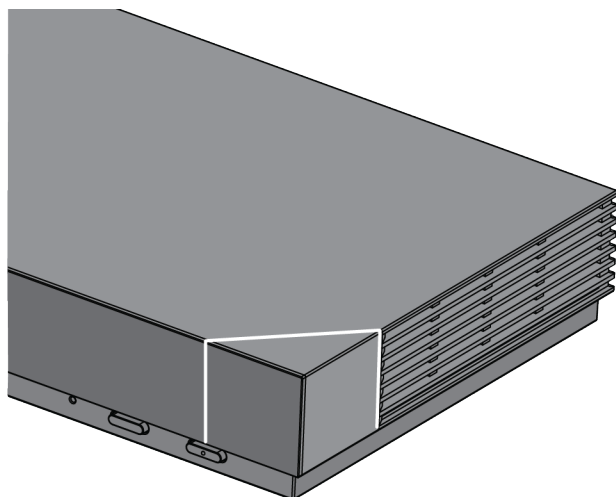


LED 상태 표시등

다음 그림은 시스템 상 LED를 보여줍니다. 표에는 각 LED 표시등과 해당 상태가 나열되어 있습니다.

G7500 시스템용 LED 상태 표시등

코덱의 앞 오른쪽에 있는 LED를 사용하여 시스템의 상태에 대한 정보를 얻을 수 있습니다.



G7500 시스템 LED 상태 표시기

표시등	상태
백색 점멸	전원 켜는 중
백색 점등	정상 작동 중
황색 점멸	업데이트 진행 중
황색 점등	휴면 중
적색 점멸	정상 작동을 방해하는 오류

Studio X50 및 Studio X30 시스템의 LED 상태 표시등

시스템에는 카메라 위에 LED 표시등 바가 있어 시스템의 행태를 쉽게 이해할 수 있습니다.

기본적인 Studio X50 및 Studio X30 LED 표시등 및 상태

표시등	위치	상태
백색 추적	전체가 교대	부팅 초기화 진행 중
청색 점멸	중앙 12개	블루투스 검색
3초 간 청색 점등	모두	블루투스 연동됨

표시등	위치	상태
녹색 점멸	모두	수신 통화
녹색 점등	중앙 2개	발신 통화
녹색 혹은 백색 점등	4-8개(중간인 경우), 추적된 화자 혹은 카메라 방향을 표시	동작 중 다음 경우에는 표시등이 지원 응용 프로그램과 함께 녹색으로 표시됩니다. <ul style="list-style-type: none"> • 그룹 프레임링 및 화자 추적 모드에서 사람들을 추적. • 팬-틸트-줌(PTZ) 모드에서 개별 설정한 카메라 방향 지시.
적색 길게 점멸	중앙 12개	대기중 통화
녹색 길게 점멸	중앙 12개	(상대방에 의한) 대기중 통화
3초 간 백색 점등	중앙 12개	프리셋 저장 중
적색 점등	모두	마이크 음소거
황색 길게 점멸	모두	펌웨어 업데이트 진행 중
적색 점멸	모두	정상 작동을 방해하는 오류

시스템 켜기 및 끄기

전원에 연결하면 시스템이 켜집니다. 시스템에는 전원 버튼이 없으므로, 끌 때는 전원 케이블을 분리해야 합니다.

참고: 유지 보수 작업(예: 소프트웨어 업데이트) 중에는 시스템 전원을 끄지 마십시오.

시스템 깨우기

일정 시간 활동이 없는 경우, 시스템은 휴면 모드가 됩니다(관리자가 구성한 경우). 터치 모니터 또는 Poly TC8을 이용해 시스템을 깨울 수 있습니다.

절차

- » 다음 중 하나를 실행하십시오.
 - 터치 모니터를 사용하는 경우, 메인 화면을 탭합니다.
 - TC8을 사용하는 경우, 화면을 탭합니다.

접근성 기능

Polycom 제품에는 청각, 시각, 거동이 불편하거나 인지 능력이 손상된 사용자에게 적합한 기능이 다수 포함되어 있습니다.

청각 장애인을 위한 기능

청각 장애가 있는 사용자는 특정 기능을 이용해 시스템을 사용할 수 있습니다.

필요 시에는 관리자에게 문의해 다음 기능을 활성화하십시오.

청각 장애인을 위한 기능

접근성 기능	설명
시각적 알림	상태 및 아이콘 표시등으로 수신 통화, 발신 통화, 현재 통화, 대기 통화 등을 알 수 있습니다. 또한 표시등으로 장치의 상태 및 특정 기능이 활성화되었음을 알 수 있습니다.
상태 표시등	시스템과 마이크는 LED를 사용하여 마이크의 음소거 여부 등 일부 상태를 표시합니다.
조정 가능 통화 볼륨	통화 중에 장치의 볼륨을 높이거나 낮출 수 있습니다.

시각 장애 및 맹인 사용자를 위한 기능

시각 장애가 있는 사용자는 특정 기능을 이용해 시스템을 사용할 수 있습니다.

필요 시에는 관리자에게 문의해 다음 기능을 활성화하십시오.

시각 장애 및 맹인 사용자를 위한 기능

접근성 기능	설명
자동 응답	전화기가 전화를 자동으로 받게 할 수도 있습니다.
벨소리	수신 통화에 대해 가청 벨소리가 재생됩니다.
참가 및 떠날 때 알림음	누군가 전화 회의에 참가하거나 전화 회의에서 떠나는 경우 시스템이 알림음을 재생합니다.

거동이 불편한 사용자를 위한 기능

거동이 불편한 사용자는 특정 기능을 이용해 시스템을 사용할 수 있습니다.

필요 시에는 관리자에게 문의해 다음 기능을 활성화하십시오.

거동이 불편한 사용자를 위한 기능

접근성 기능	설명
Poly TC8	TC8을 이용하면 시스템을 제어하고 전화 걸기 등 작업을 수행할 수 있습니다.

접근성 기능	설명
자동 응답	전화기가 전화를 자동으로 받게 할 수도 있습니다.
개인용 장치로 호출하기	관리자 자격 증명이 있다면, 무선으로 본인의 장치에서 시스템 웹 인터페이스에 액세스하여 전화를 걸고 연락처 및 즐겨찾기를 관리할 수 있습니다.
터치 가능 모니터 지원	시스템에 연결된 터치 가능 모니터가 있다면, 선택, 스와이프, 누르기 등으로 기능을 수행하거나 특성을 활성화할

콘텐츠 공유

목차:

- [HDMI 연결을 이용한 콘텐츠 공유](#)

협업 경험을 향상시키기 위해, 컴퓨터를 이용해 문서, 그래픽, 비디오를 다른 참가자와 공유할 수 있습니다.

HDMI 연결을 이용한 콘텐츠 공유

HDMI 연결을 통해 장치로부터 콘텐츠를 공유하십시오. 이 방법은 무선 서비스를 사용하여 연결할 필요가 없습니다.

절차

- » 사용 중인 장치를 비디오 시스템의 HDMI 입력 포트에 연결합니다.

설정

목차:

- [카메라](#)
- [오디오 조정](#)

통화 전이나 통화 중에 시스템 음량을 조정할 수 있습니다. 통화 중에 카메라 위치를 조정할 수 있습니다.

카메라

카메라 유형에 따라 다음과 같은 카메라 제어가 가능합니다.

- 근거리(로컬) 카메라 위치 조정.
- 추적 켜기 또는 끄기.

회의실 내 카메라 조정

회의 참가자를 잘 보이게 하려면 회의실 내 카메라를 조정하십시오.

카메라 추적이 켜진 경우, 카메라 제어는 사용할 수 없습니다. 카메라 제어를 사용하려면, 추적 기능을 끄십시오.

카메라는 통화 중에만 조정할 수 있습니다.

Studio X50 및 Studio X30 시스템에서는, 카메라가 최대로 끝까지 확대된 경우 패닝이나 틸팅을 이용할 수 없습니다.

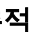

절차

1. 화면의 오른쪽 끝에서 왼쪽으로 미십시오.
2. **카메라 설정 > 카메라 제어**로 이동하십시오.
3. **+**를 눌러 확대하거나 **-**를 눌러 축소합니다. 화살표를 누르면 카메라가 상하좌우로 이동합니다.
4. 제어 화면을 종료하려면 **뒤로** ← 를 선택하십시오.

카메라 추적을 켜거나 끄기

카메라 추적이 켜지면, (카메라 및 시스템 구성 방식에 따라) 카메라는 자동으로 회의실 내 사람들 또는 현재 말하는 사람을 프레임합니다.

절차

1. 화면의 오른쪽 끝에서 왼쪽으로 미십시오.
2. **카메라 설정**을 선택하십시오.
3. **추적 켜기**  또는 **추적 끄기**  를 선택합니다.

오디오 조정

시스템에서 여러 오디오 설정을 제어할 수 있습니다.

음량 조절

통화 전이나 통화 중에 볼륨을 조정할 수 있습니다.

절차

- » Poly TC8의 음량 슬라이더를 사용합니다.