



GUIDA DELL'UTENTE

3.0.0 | dicembre 2019 | 3725-86731-001A

Modalità partner Poly

Utilizzo della Guida

Per ulteriori informazioni sull'installazione, la configurazione e la gestione dei prodotti o servizi Poly/Polycom accedere alla sezione del Supporto Polycom.

Plantronics, Inc. (Poly — in precedenza Plantronics e Polycom)
345 Encinal Street
Santa Cruz, California
95060

© 2020 Plantronics, Inc. Tutti i diritti riservati. Poly, il disegno dell'elica e il logo Poly sono marchi di Plantronics, Inc. Tutti gli altri marchi sono di proprietà dei rispettivi titolari.

Sommario

Capitolo 1: Prima di iniziare.....	2
Destinatari, scopo e competenze richieste.....	2
Risorse correlate a Polycom e ai partner.....	2
Capitolo 2: Guida introduttiva.....	3
Panoramica della Modalità partner Poly.....	3
Descrizione dei prodotti dei sistemi video Poly.....	3
Panoramica dell'hardware di Poly G7500, Studio X50 e Studio X30.....	4
Indicatori di stato a LED.....	7
Indicatori di stato a LED per il sistema G7500.....	7
Indicatori di stato a LED per i sistemi Studio X50 e Studio X30.....	8
Accensione e spegnimento del sistema.....	9
Riattivazione del sistema.....	9
Funzioni di accessibilità.....	9
Funzionalità per utenti con problemi di udito e non udenti.....	9
Funzionalità per utenti con problemi di vista e non vedenti.....	9
Funzionalità per utenti con disabilità e mobilità ridotta.....	10
Capitolo 3: Condivisione di contenuto.....	11
Condivisione del contenuto tramite connessione HDMI.....	11
Capitolo 4: Impostazioni.....	12
Telecamere.....	12
Regolazione della telecamera del sito locale.....	12
Attivazione o disattivazione della funzione di rilevazione telecamera.....	12
Regolazioni audio.....	13
Regolazione del volume.....	13

Prima di iniziare

Argomenti:

- [Destinatari, scopo e competenze richieste](#)
- [Risorse correlate a Polycom e ai partner](#)

Questa guida include informazioni generali, procedure e riferimenti utilizzabili per eseguire le operazioni con il sistema video.

Le informazioni riportate in questa guida si applicano, salvo ove diversamente indicato, a tutti i seguenti sistemi video Poly:

- Poly G7500 (modello: P011)
- Poly Studio X50 (modello: P017)
- Poly Studio X30 (modello: P018)

Destinatari, scopo e competenze richieste

La guida è destinata a utenti di livello principiante, intermedio e avanzato che desiderano ulteriori informazioni sulle funzionalità disponibili con il sistema .

Risorse correlate a Polycom e ai partner

Per informazioni correlate a questo prodotto si rimanda ai seguenti siti.

- Il [Sito dell'Assistenza Polycom](#) è il punto di partenza per le informazioni di assistenza online su prodotti, servizi e soluzioni, tra cui **Licenze e registrazione dei prodotti**, **Self-Service**, **Gestione account**, **Avvisi legali correlati ai prodotti** e download di **Documenti e software**.
- La pagina [Polycom Document Library](#) offre documentazione di supporto per prodotti, servizi e soluzioni attivi. La documentazione viene visualizzata in formato HTML5 reattivo che consente di accedere facilmente e di visualizzare il contenuto di installazione, configurazione o gestione da qualsiasi dispositivo online.
- La [Polycom Community](#) offre accesso alle informazioni di supporto e degli sviluppatori più aggiornate. Creare un account per contattare il personale dell'assistenza Poly e partecipare ai forum del supporto e degli sviluppatori. È possibile trovare le informazioni più aggiornate relative ad hardware, software e soluzioni dei partner, condividere idee e risolvere problemi con i propri colleghi.
- La [rete di partner Polycom](#) è costituita da leader di settore che integrano in modo nativo la RealPresence Platform basata sugli standard Poly con le attuali infrastrutture UC dei propri clienti, facilitando le comunicazioni faccia a faccia con le applicazioni e i dispositivi usati tutti i giorni dagli utenti.
- I [Polycom Collaboration Services](#) aiutano le aziende ad affermarsi e a ottenere il massimo dal proprio investimento tramite i vantaggi della collaborazione.

Guida introduttiva

Argomenti:

- [Panoramica della Modalità partner Poly](#)
- [Descrizione dei prodotti dei sistemi video Poly](#)
- [Indicatori di stato a LED](#)
- [Accensione e spegnimento del sistema](#)
- [Riattivazione del sistema](#)
- [Funzioni di accessibilità](#)

Prima di iniziare a utilizzare il sistema, prendere dimestichezza con le sue funzioni e l'interfaccia utente.

Panoramica della Modalità partner Poly

La Modalità partner Poly consente di eseguire applicazioni di videoconferenza di terzi su sistemi video Poly supportati. Ad esempio, dopo aver acceso il sistema per la prima volta, è possibile selezionare Zoom sale per effettuare chiamate Zoom.

Per informazioni sull'uso delle applicazioni di terzi si rimanda alla documentazione dei partner supportati:

- **Zoom:** <https://support.zoom.us/hc/en-us>

Descrizione dei prodotti dei sistemi video Poly

I sistemi Poly G7500, Studio X50 e Studio X30 in Modalità partner possono facilmente partecipare alle riunioni mediante applicazioni di videoconferenza di terzi.

Caratteristiche e funzionalità di Poly G7500

I sistemi G7500 supportano le seguenti funzionalità:

- Le telecamere e i microfoni periferici rendono scalabile il sistema per sale medie nonché per grandi sale integrate
- Possibilità di effettuare e partecipare a videochiamate
- Condivisione di contenuto wireless e via cavo
- Tecnologia di rilevazione telecamera che può automaticamente effettuare lo zoom sull'oratore o inquadrare il gruppo di persone nella sala (a seconda di come si configura il sistema)
- Poly NoiseBlockAI, che durante le chiamate elimina i suoni di fondo ed estranei impedendone la diffusione in ambienti di lavoro comuni mentre non è in corso alcun intervento
- Tecnologia Polycom Acoustic Fence, che consente la videoconferenza in spazi di lavoro aperti acquisendo unicamente le voci in un'area definita
- HDMI: singolo ingresso e doppia uscita

Caratteristiche e funzionalità di Poly Studio X50

I sistemi Studio X50 supportano le seguenti funzionalità:

- Un sistema collaborativo tutto in uno per sale dedicate a brevi colloqui e sale di dimensioni medio-piccole
- Non necessita di PC, portatile o codec separato per l'esecuzione del software di videoconferenza
- Possibilità di effettuare e partecipare a videochiamate
- Condivisione di contenuto wireless e via cavo
- Telecamera integrata 4K con campo visivo a 120 gradi ultra largo
- Tecnologia di rilevazione telecamera che inquadra automaticamente il gruppo di persone nella sala
- Microfoni stereo integrati, ad alta fedeltà che captano il suono entro 3,66 m e utilizzano l'audio spaziale per ottenere una riproduzione chiara e realistica.
- Poly NoiseBlockAI, che durante le chiamate elimina i suoni di fondo ed estranei impedendone la diffusione in ambienti di lavoro comuni mentre non è in corso alcun intervento
- Doppi altoparlanti stereo
- HDMI: singolo ingresso e doppia uscita

Caratteristiche e funzionalità Poly Studio X30

I sistemi Studio X30 supportano le seguenti funzionalità:

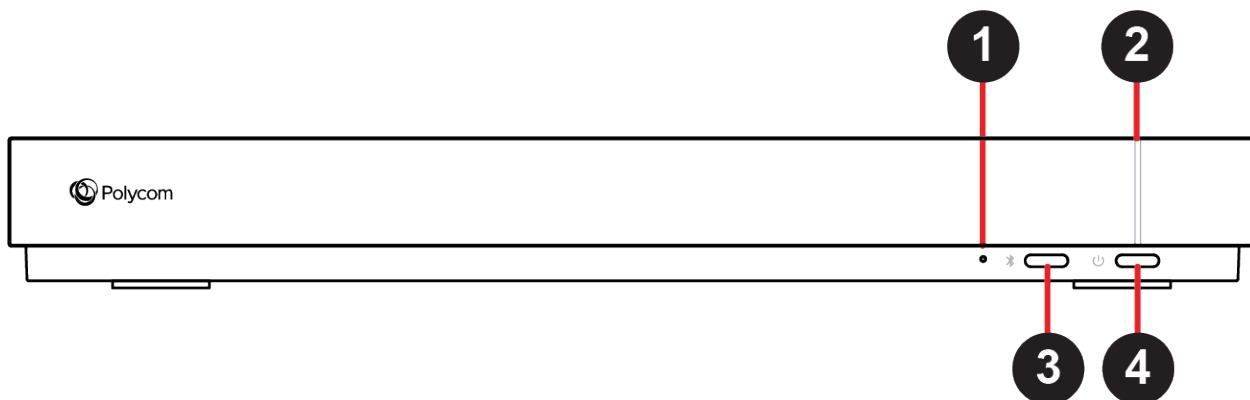
- Un sistema collaborativo tutto in uno per sale dedicate a brevi colloqui e sale di dimensioni medio-piccole
- Non necessita di PC, portatile o codec separato per l'esecuzione del software di videoconferenza
- Possibilità di effettuare e partecipare a videochiamate
- Condivisione di contenuto wireless e via cavo
- Telecamera integrata 4K con campo visivo a 120 gradi ultra largo
- Tecnologia di rilevazione telecamera che inquadra automaticamente il gruppo di persone nella sala
- Microfoni stereo integrati, ad alta fedeltà che captano il suono entro 3,66 m e utilizzano l'audio spaziale per ottenere una riproduzione chiara e realistica.
- Poly NoiseBlockAI, che durante le chiamate elimina i suoni di fondo ed estranei impedendone la diffusione in ambienti di lavoro comuni mentre non è in corso alcun intervento
- Singolo altoparlante mono
- HDMI: singolo ingresso e uscita

Panoramica dell'hardware di Poly G7500, Studio X50 e Studio X30

Le figure e le tabelle seguenti forniscono informazioni riguardo ai componenti hardware disponibili sul sistema in uso.

Componenti hardware di Poly G7500

L'immagine seguente mostra i componenti hardware del sistema Poly G7500. La tabella elenca tutti i componenti numerati presenti nell'immagine.

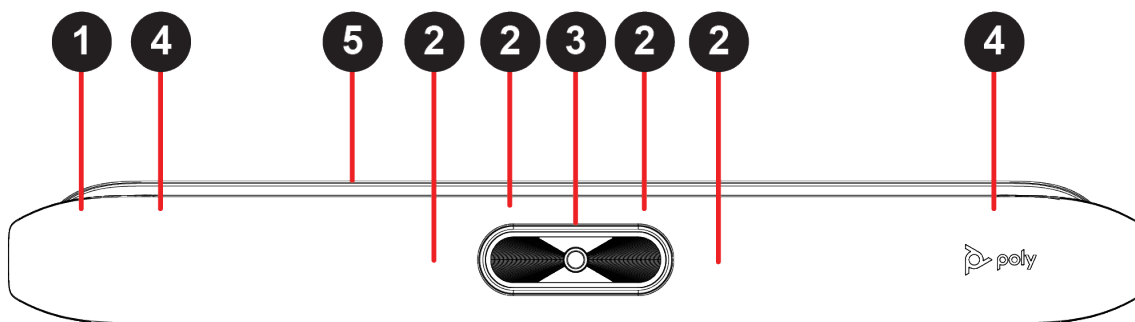


Descrizione dei componenti di Poly G7500

Numero di riferimento	Componente	Descrizione del componente
1	Pulsante di reimpostazione	Reimposta il Poly G7500 alla versione software di fabbrica
2	Indicatore LED	Specifica lo stato del sistema
3	Pulsante di associazione del telecomando	Abilita la modalità di associazione del telecomando Bluetooth
4	Pulsante di riavvio	Riavvia il sistema in uso

Componenti hardware di Poly Studio X50

L'immagine seguente mostra i componenti hardware del sistema Poly Studio X50. La tabella elenca tutti i componenti numerati presenti nell'immagine.



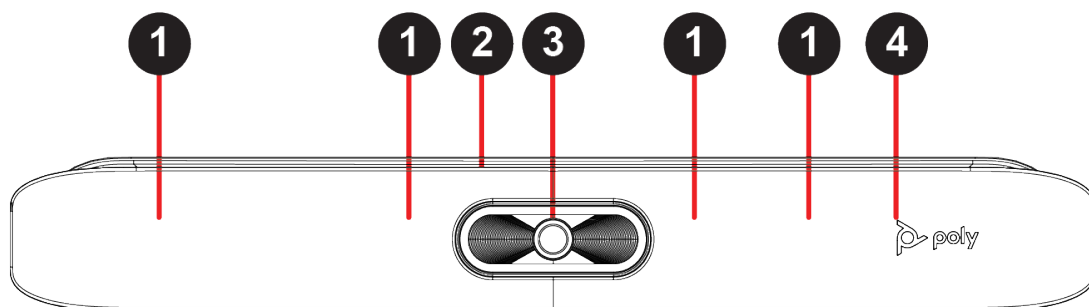
Descrizione dei componenti di Poly Studio X50

Numero di riferimento	Componente	Descrizione del componente
1	Schermo	Schermo protettivo che copre la parte anteriore del sistema
2	Gruppo microfono	Gruppo microfono che acquisisce l'audio

Numero di riferimento	Componente	Descrizione del componente
3	Telecamera	Telecamera con una protezione per la privacy che abilita o disabilita l'ingresso video in base alla propria scelta
4	Altoparlanti	Output audio stereo
5	Indicatori LED	Indicano lo stato del sistema e le informazioni sul relatore rilevato

Componenti hardware di Poly Studio X30

L'immagine seguente mostra i componenti hardware del sistema Poly Studio X30. La tabella elenca tutti i componenti numerati presenti nell'immagine.

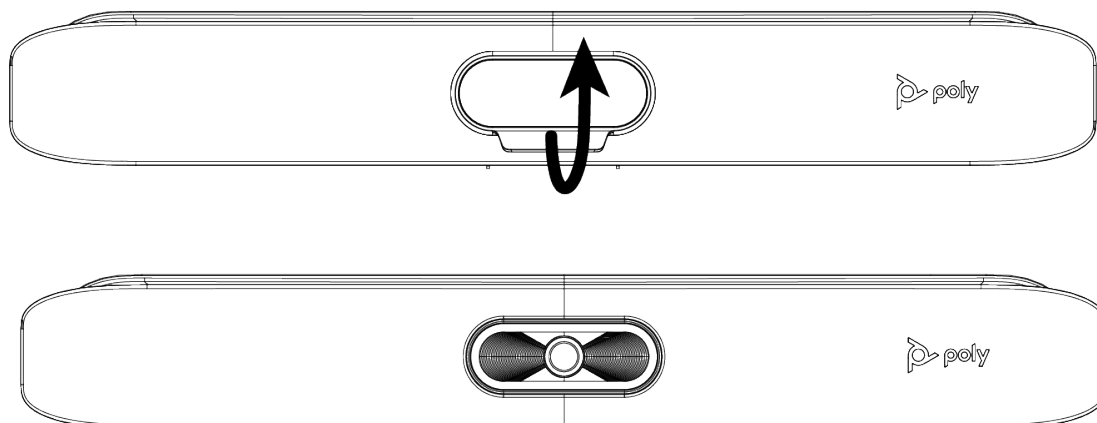


Descrizione dei componenti di Poly Studio X30

Numero di riferimento	Componente	Descrizione del componente
1	Gruppo microfono	Gruppo microfono che acquisisce l'audio
2	Indicatori LED	Indicano lo stato del sistema e le informazioni sul relatore rilevato
3	Telecamera	Telecamera con una protezione per la privacy che abilita o disabilita l'ingresso video in base alla propria scelta
4	Altoparlante	Uscita audio mono

Protezione per la privacy per Poly Studio X50 e Studio X30

I sistemi Poly Studio X50 e Studio X30 offrono una copertura fisica posizionabile sull'obiettivo della telecamera a protezione della privacy.

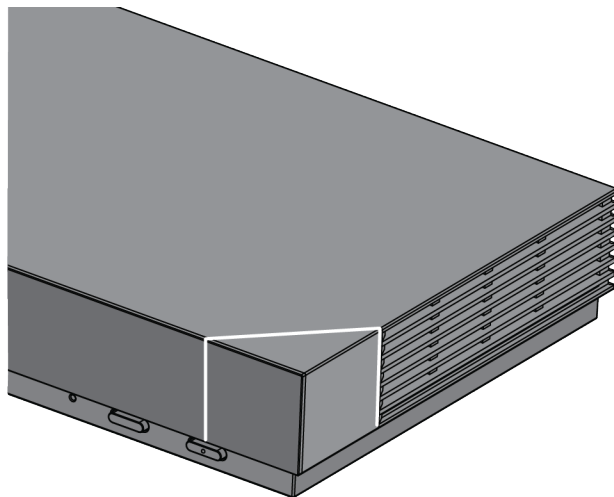


Indicatori di stato a LED

Le figure che seguono mostrano i LED presenti sul sistema. Le tabelle riportano ciascun indicatore LED e il relativo stato associato.

Indicatori di stato a LED per il sistema G7500

Utilizzare la spia LED nell'angolo anteriore destro del codec per ottenere informazioni sullo stato del sistema in uso.



Indicatori di stato a LED del sistema G7500

Indicatore	Stato
Bianco lampeggiante	Accensione
Bianco fisso	Funzionamento normale
Ambra lampeggiante	Aggiornamento in corso
Ambra fisso	Sospensione

Indicatore	Stato
Rosso lampeggiante	Errore che impedisce il normale funzionamento

Indicatori di stato a LED per i sistemi Studio X50 e Studio X30

Il sistema presenta una striscia di spie LED sopra la telecamera per agevolare la comprensione dei comportamenti del sistema.

Indicatori a LED e stato dei sistemi di base Studio X50 e Studio X30

Indicatore	Posizione	Stato
Bianco in successione	Tutti in alternanza	Inizializzazione dell'avvio in corso
Blu lampeggiante	Dodici al centro	Rilevamento di Bluetooth in corso
Blu fisso per 3 secondi	Tutte	Bluetooth associato
Verde lampeggiante	Tutte	Chiamata in arrivo
Verde fisso	Due al centro	Chiamata in uscita
Verde o bianco fisso	Da quattro a otto (quando al centro), ad indicare il relatore rilevato o la direzione della telecamera	In funzione Le spie sono verdi con le applicazioni supportate, con i seguenti casi: <ul style="list-style-type: none"> • Rilevamento dei partecipanti in modalità Inquadratura di gruppo e Rilevamento relatore. • Indicazione della direzione della telecamera personalizzata nella modalità panoramica-inclinazione-zoom (PIZ).
Rosso pulsante	Dodici al centro	Chiamata in attesa
Verde pulsante	Dodici al centro	Chiamata in attesa (dal sito remoto)
Bianco fisso per 3 secondi	Dodici al centro	Salvataggio di una preimpostazione
Rosso fisso	Tutte	Microfono disattivato
Ambra pulsante	Tutte	Aggiornamento firmware in corso
Rosso lampeggiante	Tutte	Errore che impedisce il normale funzionamento

Accensione e spegnimento del sistema

Il sistema si accende quando lo si collega a una fonte di alimentazione. Il sistema non ha un pulsante di accensione, quindi è necessario scollegare il cavo di alimentazione per spegnerlo.

Nota: Non spegnere il sistema durante le attività di manutenzione (ad esempio, mentre è in corso un aggiornamento software).

Riattivazione del sistema

Dopo un periodo di inattività, il sistema entra in modalità di sospensione (se configurato dall'amministratore). È possibile riattivarlo mediante un monitor tattile o Poly TC8.

Procedura

- » Attenersi alla seguente procedura:
 - Se si utilizza un monitor tattile, toccare lo schermo primario.
 - Se si utilizza il TC8, toccare lo schermo.

Funzioni di accessibilità

I prodotti Polycom comprendono svariate funzionalità per soddisfare le esigenze di utenti audiolesi, videolesi, con mobilità ridotta o con difficoltà cognitive.

Funzionalità per utenti con problemi di udito e non udenti

Alcune funzionalità consentono agli utenti con disabilità uditive di utilizzare il sistema .

Se necessario, contattare l'amministratore per attivare le seguenti funzioni.

Funzionalità per utenti con problemi di udito

Funzione di accessibilità	Descrizione
Notifiche visive	Gli indicatori di stato e delle icone consentono di sapere quando sono presenti chiamate in arrivo, in uscita, attive o in attesa. Gli indicatori avvisano inoltre dello stato del dispositivo e segnalano quando le funzioni sono abilitate.
Spie di stato	Il sistema e i relativi microfoni utilizzano le spie LED per indicare alcuni stati, anche se i microfoni sono stati disattivati.
Volume di chiamata regolabile	Durante una chiamata, è possibile aumentare o abbassare il volume del dispositivo.

Funzionalità per utenti con problemi di vista e non vedenti

Alcune funzioni consentono agli utenti con disabilità visive di utilizzare il sistema sistema.

Se necessario, contattare l'amministratore per attivare le seguenti funzioni.

Funzionalità per utenti con problemi di vista e non vedenti

Funzione di accessibilità	Descrizione
Risposta automatica	È possibile abilitare il telefono alle chiamate di risposta automatica.
Suonerie	Per le chiamate in arrivo viene emesso un segnale acustico.
Toni di partecipazione e abbandono	Il sistema emette un segnale acustico quando qualcuno accede a una chiamata in conferenza o la abbandona.

Funzionalità per utenti con disabilità e mobilità ridotta

Alcune funzionalità consentono agli utenti disabilità e mobilità ridotta di utilizzare il sistema .

Se necessario, contattare l'amministratore per attivare le seguenti funzioni.

Funzionalità per utenti con disabilità e mobilità ridotta

Funzione di accessibilità	Descrizione
Poly TC8	Il TC8 consente di controllare il sistema e di eseguire operazioni quali l'effettuazione di chiamate.
Risposta automatica	È possibile abilitare il telefono alle chiamate di risposta automatica.
Chiamata da un dispositivo personale	Con le credenziali di amministratore, è possibile accedere in modalità wireless all'interfaccia web di sistema dal proprio dispositivo per effettuare chiamate e gestire i contatti e i preferiti.
Supporto per monitor con funzionalità tattili	Se il sistema è collegato a un monitor con funzionalità tattili, è possibile selezioni, scorrere un dito e premere su di esso per eseguire operazioni e attivare funzioni.

Condivisione di contenuto

Argomenti:

- [Condivisione del contenuto tramite connessione HDMI](#)

Per migliorare l'esperienza di collaborazione, è possibile condividere documenti, grafica e video con gli altri partecipanti mediante un computer.

Condivisione del contenuto tramite connessione HDMI

È possibile condividere contenuti dal proprio dispositivo attraverso una connessione HDMI. Questo metodo non richiede la connessione tramite un servizio wireless.

Procedura

- » Collegare il dispositivo alla porta di ingresso HDMI del sistema video.

Impostazioni

Argomenti:

- [Telecamere](#)
- [Regolazioni audio](#)

È possibile regolare il volume prima o durante le chiamate. Durante le chiamate è possibile regolare la posizione della telecamera in uso.

Telecamere

A seconda del tipo di telecamera, è possibile controllare le seguenti opzioni:

- regolazione delle posizioni delle telecamere del sito (locale);
- attivazione o disattivazione della funzione di rilevazione;

Regolazione della telecamera del sito locale

Per migliorare la visualizzazione dei partecipanti alla riunione, regolare la telecamera presso il sito locale.

Se è attiva la funzione di rilevazione telecamera, i comandi della telecamera non sono disponibili. Disattivare la rilevazione per accedere ai comandi della telecamera.

Durante una chiamata è possibile solo regolare la telecamera.

Con i sistemi Studio X50 e Studio X30 non è possibile utilizzare la funzione di panoramica o inclinazione della telecamera se si trova completamente in modalità di riduzione dello zoom.



Procedura

1. Dal bordo destro dello schermo, scorrere verso sinistra.
2. Accedere a **Impostazioni telecamera > Comandi telecamera**.
3. Premere **+** per aumentare lo zoom - o per ridurlo. Premere le frecce per inclinare verso l'alto e verso il basso o per spostarsi da sinistra a destra.
4. Per uscire dalla schermata di controllo, selezionare **Indietro** ←.

Attivazione o disattivazione della funzione di rilevazione telecamera

Quando la funzione di rilevazione telecamera è attivata, la telecamera inquadra automaticamente il gruppo di persone nella sala o l'oratore corrente (a seconda della telecamera e di come è configurato il sistema).

Procedura

1. Dal bordo destro dello schermo, scorrere verso sinistra.
2. Selezionare **Impostazioni telecamera**.
3. Selezionare **Rilevazione attivata**  o **Rilevazione disattivata** .

Regolazioni audio

È possibile controllare diverse impostazioni audio sul sistema.

Regolazione del volume

È possibile regolare il volume prima o durante una chiamata.

Procedura

- » Utilizzare il dispositivo di scorrimento del volume sull'unità Poly TC8.