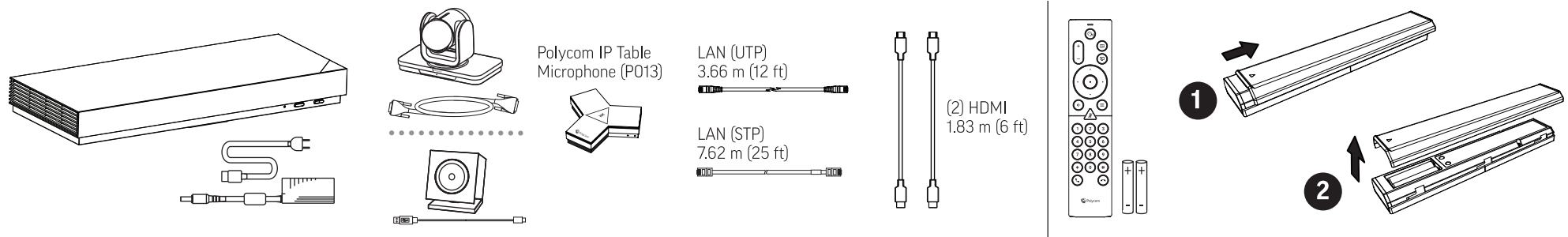


Poly G7500

See the Poly G7500 Regulatory Notices guide for all regulatory and safety guidance prior to configuration.

Avant de procéder à la configuration, veuillez consulter les Avis de réglementation du Poly G7500, afin de prendre connaissance des recommandations en matière de sécurité et de réglementation.



Minimum Setup

Installation des éléments de base

Instalación necesaria

Instalação básica

Grundinstallation

Installazione necessaria

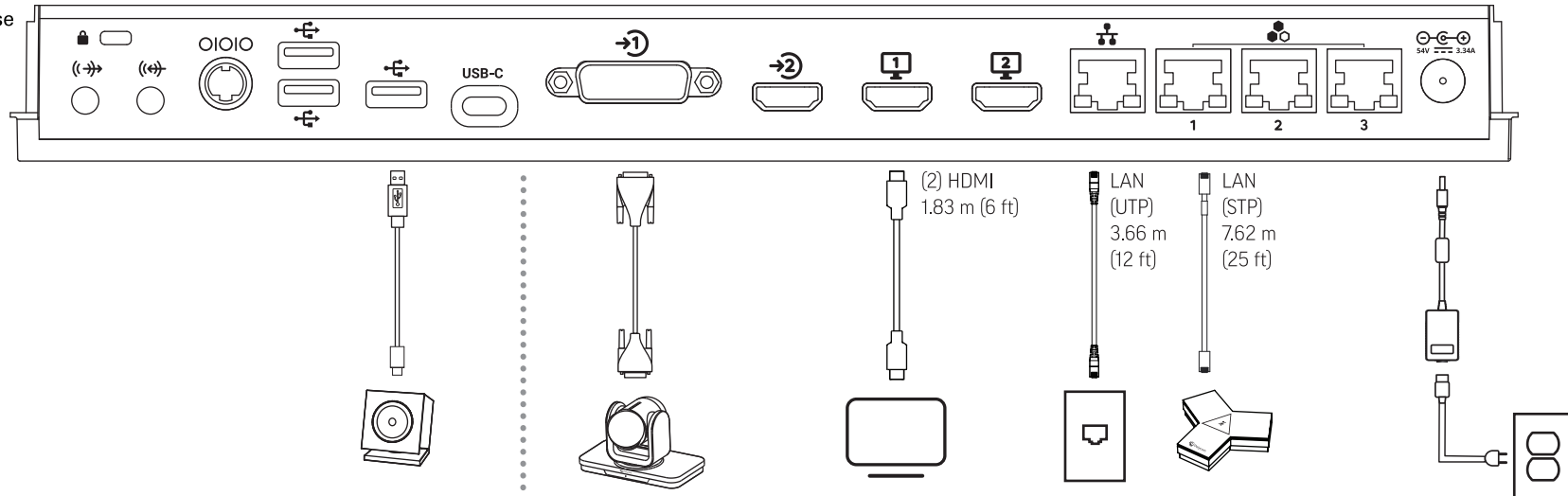
Nødvendig oppsett

Minimális beállítások

Konfiguracja minimalna

Необходимая настройка

必須設定
标准设置
必要設定
필수 설정



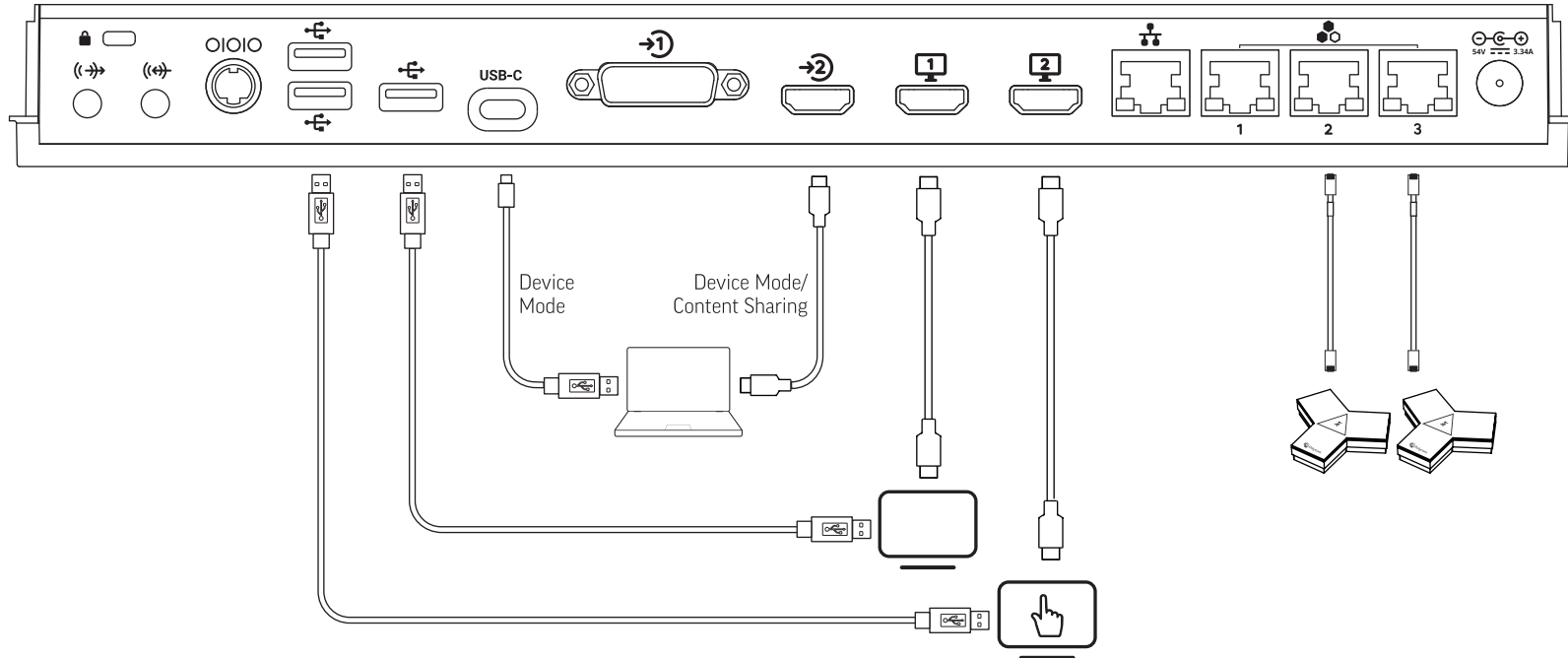
Optional Setup

Installation de l'équipement optionnel
 Instalación del equipo optativo
 Instalação do equipamento opcional

Einrichten der optionalen Ausrüstung
 Installazione delle apparecchiature opzionali
 Valgfritt oppsett

Kiegészítő beállítások
 Konfiguracja opcjonalna
 Дополнительная настройка

オプション設定
 选择设置
 選擇設定
 선택 설정



35.0 mm 35.0 mm

0 - 40°C 15 - 80%

Covering the ventilation opening can result in overheating and system instability.
 Toute obstruction des orifices d'aération risque de provoquer une surchauffe ainsi qu'une instabilité du système.
 Si se tapa la abertura de ventilación, el sistema podría sobrecalentarse y resultar inestable.
 Cobrir a abertura de ventilação pode resultar no superaquecimento e na instabilidade do sistema.
 Wenn die Lüftungsöffnung abgedeckt wird, kann sich das System überhitzen und instabil reagieren.
 Coprire l'apertura di ventilazione comporta il rischio di surriscaldamento e di instabilità del sistema.
 Tildekking av ventilasjonsåpningen kan føre til overoppvarming og ustabilitet i systemet.
 A szellőzőnyílás lefedése túlmelegedéshez és a rendszer instabilállásához vezethet.
 Zastłonięcie otworu wentylacyjnego może spowodować przegrzanie i niestabilność systemu.
 Закрыццё вентіляцыйных адверстыяў можа прывесці к перагрэву і нестабільнай рабоце сістэмы.
 吸排氣グリッドをふさぐと、過熱やシステムが不安定な状態になったりすることがあります。
 覆盖通风口可能导致过热和系统不稳定。
 蓋住通風口可能會導致過熱和系統不穩定。
 환기구를 막으면 과열과 시스템 불안정성을 초래할 수 있습니다.

Hereby, Polycom (UK) Ltd declares that the radio equipment type Model P011 is in compliance with Directive 2014/53/EU. The full text of the EU declaration of conformity is available at <https://www.polycom.com/videodocumentation>.

Frequency Range	Maximum Transmit Power
2422MHz - 2480MHz	18.4 dBm
5150MHz - 5350MHz	23.0 dBm
5470MHz - 5725MHz	22.0 dBm
5725MHz - 5825MHz	21.5 dBm

