



用户指南

1.0.0 | 2021 年 2 月 | 3725-69348-001A

Poly Studio P Series (P5 和 P15)

Getting Help

For more information about installing, configuring, and administering Poly/Polycom products or services, go to Polycom Support.

Plantronics, Inc. (Poly — formerly Plantronics and Polycom)
345 Encinal Street
Santa Cruz, California
95060

© 2021 Plantronics, Inc. All rights reserved. Poly, the propeller design, and the Poly logo are trademarks of Plantronics, Inc. All other trademarks are the property of their respective owners.

目录

准备工作	2
目标读者、目的和所需技能.....	2
相关 Poly 和合作伙伴资源.....	2
隐私政策.....	2
入门	3
Poly Studio P5 硬件概述.....	3
Poly Studio P15 硬件概述.....	4
使用 Poly Studio P Series 设备隐私快门.....	5
计算机和电缆要求.....	6
LED 状态指示灯.....	7
优质视频会议的基本技巧.....	7
优质视频会议的高级技巧.....	7
辅助功能.....	9
失聪或有听障的用户.....	9
失明、视力低下或视力受限的用户.....	9
行动不便的用户.....	9
使用 Poly Studio P Series 设备	10
Poly Studio P Series 设备的默认功能.....	10
下载和安装 Poly Lens Desktop App.....	10
将 Poly P Series 设备设置为默认音频和视频设备.....	11
重启设备.....	11
将 Poly Studio P15 恢复出厂设置.....	11
将 Poly Studio P15 恢复出厂设置.....	12
更新固件.....	12

准备工作

主题：

- [目标读者、目的和所需技能](#)
- [相关 Poly 和合作伙伴资源](#)

本指南介绍如何使用 Poly Studio P5 网络摄像头和 Poly Studio P15 个人视频条。

目标读者、目的和所需技能

本指南适用于希望进一步了解 Poly Studio P Series 设备中可用功能的初级、中级和高级用户。

无需在连接的计算机上安装 Lens Desktop，即可使用本指南中的功能。

相关 Poly 和合作伙伴资源

有关此产品的信息，请参阅以下站点。

- [Poly 在线支持中心](#)是在线产品、服务和解决方案支持信息的入口，包括视频教程、文档和软件、知识库、社区讨论、Poly 大学和其他服务。
- [Poly 文档库](#)为维护期内的产品、服务和解决方案提供支持文档。文档以响应式 HTML5 格式显示，您可以从任何联机设备轻松访问和查看关于安装、配置或管理的内容。
- [Poly 社区](#)让您有机会接触最新的开发人员和支持信息。创建帐户以获取 Poly 支持人员帮助，并参与开发人员和支持论坛。您可以找到有关硬件、软件和合作伙伴解决方案主题的最新信息，分享想法，并与同事解决问题。
- [Poly 合作伙伴网络](#)是一个项目，经销商、分销商、解决方案提供商和统一通信提供商可在其中提供满足重要客户需求的高价值业务解决方案，从而使您能够轻松地与每天所使用的应用程序和设备进行面对面的交流。
- [Poly 服务](#)充分发挥协作优势，帮助您的业务取得成功，并最大限度利用您的投资。

隐私政策

Poly 产品和服务在处理客户数据时遵循 [Poly 隐私政策](#)。请将意见或问题发送到 privacy@poly.com

入门

主题：

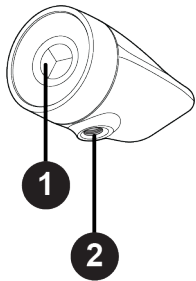
- [Poly Studio P5 硬件概述](#)
- [Poly Studio P15 硬件概述](#)
- [使用 Poly Studio P Series 设备隐私快门](#)
- [计算机和电缆要求](#)
- [LED 状态指示灯](#)
- [优质视频会议的基本技巧](#)
- [优质视频会议的高级技巧](#)
- [辅助功能](#)

使用设备之前，请自行熟悉其功能。

Poly Studio P5 硬件概述

下图显示了 Poly Studio P5 网络摄像头上的硬件功能。该表列出了图中编号的每项功能。

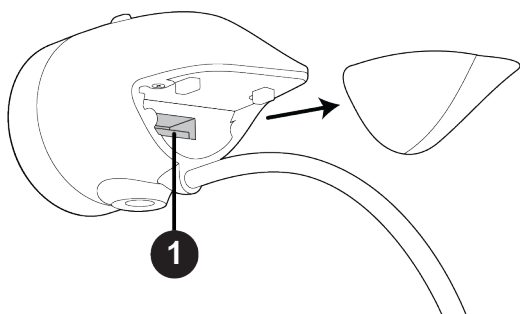
正视图



Poly Studio P5 功能描述

参考号	功能	功能描述
1	摄像头	带有隐私快门的摄像头，可以手动打开或关闭隐私快门
2	夹具连接点	摄像头夹具的连接点

系统端口



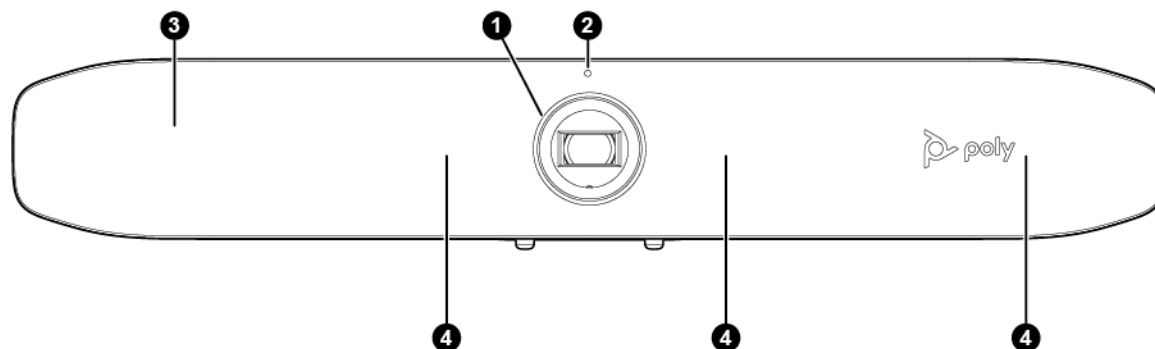
Poly Studio P5 端口描述

参考号	端口描述
1	USB-A 端口

Poly Studio P15 硬件概述

下图显示了 Poly Studio P15 个人视频条上的硬件功能。该表列出了图中编号的每项功能。

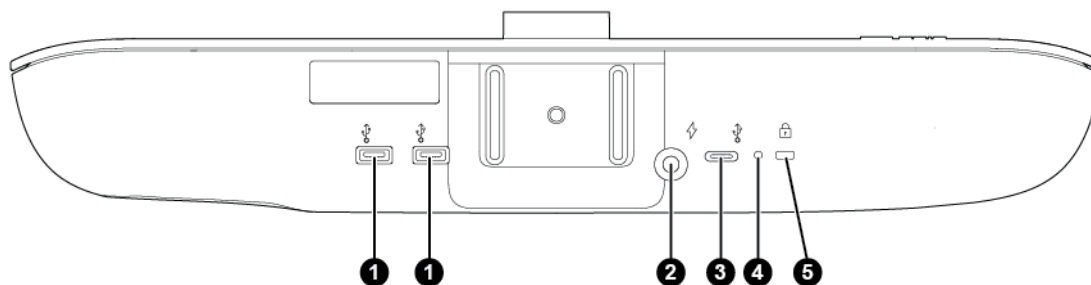
正视图



Poly Studio P15 功能描述

参考号	功能	功能描述
1	摄像头	带有隐私快门的摄像头，可以手动打开或关闭隐私快门
2	LED 指示灯	表示个人视频条状态
3	扬声器	音频输出
4	麦克风	捕捉音频的麦克风

系统端口



Poly Studio P15 端口描述

参考号	端口描述
1	USB-A 端口
2	电源
3	USB-C 端口 (用于连接到计算机)
4	恢复出厂设置针孔
5	安全锁

使用 Poly Studio P Series 设备隐私快门

Poly Studio P Series 设备提供内置的实物盖，可以遮挡摄像头镜头以保护您的隐私。

步骤

- » 请执行下列操作之一：
 - 逆时针旋转隐私快门环可打开快门。
 - 顺时针旋转隐私快门环可关闭快门。

图 1: Poly Studio P5

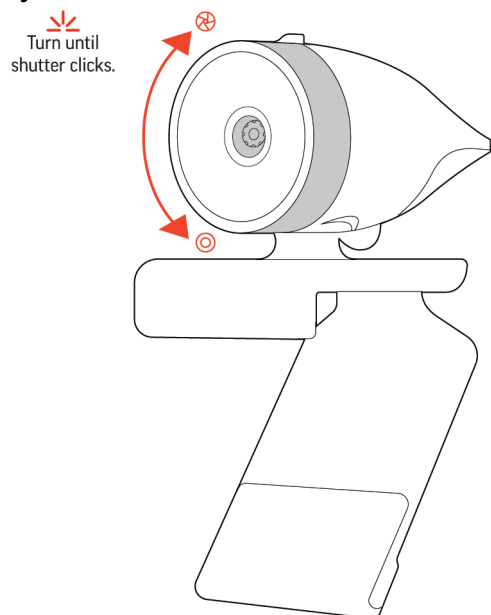
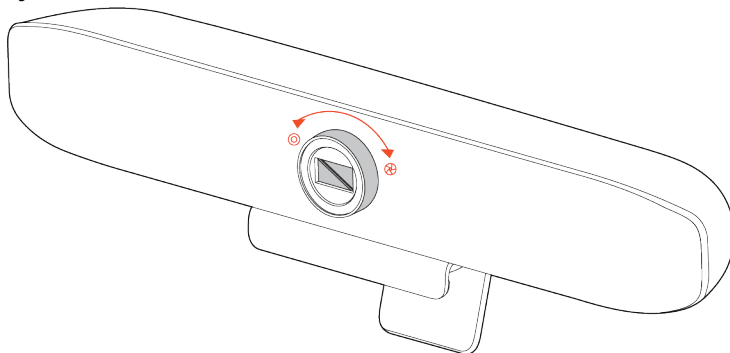


图 2: Poly Studio P15



计算机和电缆要求

要将 Poly Studio P Series 设备用作摄像头和音频配件，请确保您的计算机和 USB 电缆满足以下要求。

计算机必须使用下列操作系统之一：

- Windows 10
- macOS 版本 10.15 和 11

Poly Studio P Series 设备仅支持系统随附的 USB 电缆。

请注意 USB 连接的以下局限性：

- 使用第三方 USB-C 到 USB-C 电缆可能会影响设备性能，甚至设备可能根本无法工作。
- 使用第三方 USB-C 到 USB-A 适配器可能会影响视频质量。
- 将设备连接到 USB 2.1 或 2.0 端口可能会阻止您从 Poly Studio P15 个人视频条接收完整的 4K 视频。

LED 状态指示灯

设备在摄像头上方提供了一个 LED，以帮助您了解设备的行为。下表列出了每个 LED 及其相关状态。

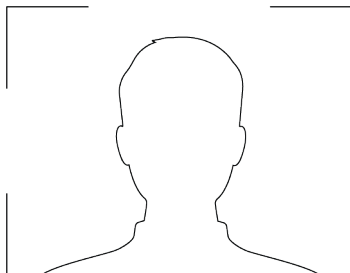
基本的 Poly Studio P5 和 Poly Studio P15 LED 指示灯状态

指示灯	状态
白色常亮	设备已通电，快门已打开，设备处于空闲状态
白色闪烁	正在进行启动初始化
绿色常亮	对于视频通话，摄像头处于活动状态（正在使用中，或退出通话后正在显示本地视频预览），麦克风处于活动状态
绿色闪烁	闪烁两次表明摄像头已关闭，麦克风处于活动状态
黄色闪烁	正在进行固件更新
红色常亮	已静音麦克风

优质视频会议的基本技巧

请使用以下基本技巧和指南来增强或提升您在视频会议期间的体验。

- 将摄像头安装和放置在合适的位置，使您的眼睛与屏幕的上三分之一齐平，并且您的脸出现在视频流的中间区域。



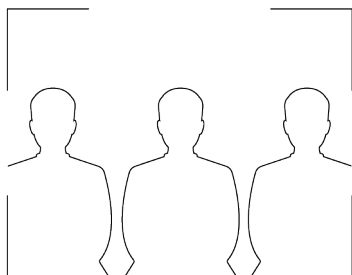
- 避免穿着色彩鲜艳、完全浅色或完全深色的服装，或者像小格子或窄条纹这种图案花哨的衣服。柔和淡雅的颜色在屏幕上显示效果最佳。
- 在加入会议之前预览您的视频流，以确保您的脸上没有阴影，并且正确配置了摄像头设置。
- 以正常的语音讲话。

优质视频会议的高级技巧

请使用以下高级技巧和指南来增强或提升您在视频会议期间的体验。

摄像头和人员定位

- 尽量不要坐立不安，尤其是摄像头前只有您一个人的时候。
- 显示房间里的所有人（如有可能），或者在会议开始时介绍房间里的每个人。



- 将视野集中在人身上，而不是背景或房间家具上。
- 在办公室中，将摄像头调整到合适的角度，并考虑禁用跟踪功能，以免在视频中捕捉到可能会产生干扰的物体（例如，其他人、宠物或电视）。

服装、家具和背景

- 为了避免产生干扰，请从摄像头视野中排除以下内容：光源、桌子、椅子、墙壁、令人眼花缭乱的装饰品以及地板。
- 为了避免产生滑稽的效果，请穿着与背景形成对比的衣服，而不是与背景融为一体，同时确保背景中的任何东西都不会特别醒目。
- 避免在房间里使用光滑的桌面、强烈的色彩或粗犷的木纹。最好的桌面颜色是中性灰色的平整亚光面。
- 刷成浅灰色再加一抹蓝色的墙面做背景效果最佳。视频会议系统使用灰色或蓝色参考图像来处理视频，因此这种颜色的背景有助于增强您发送的视频的效果。
- 尽量把白板放在摄像头视野之外。要注意，其他参会人员可能会看到白板上写的内容。

照明

- 拉上窗户上的所有窗帘或百叶窗。日光是可变光源，可能会与室内照明发生冲突。
- 明亮的照明会增加对焦物体的范围，但是不适当的直接照明可能会使您看起来很刺眼或很昏暗。Poly 建议在中档的中性色温（3600 K 至 4500 K）下使用间接荧光照明。可以在包装上找到照明灯具的色温。

音频和噪音

- 当您保持沉默时或在移动音频设备之前，请将设备静音。
- 保持门窗关闭，以尽量减少不必要的噪音。
- 拉上窗户上的所有窗帘或百叶窗。窗户上的玻璃可能会由于反射而引起声学问题。
- 在 Poly Studio P15 上，Poly NoiseBlockAI 可帮助麦克风在拾取语音时消除不必要的噪音。如果您没有使用 Poly NoiseBlock 技术，请考虑以下其他的音频建议：
 - 不要用纸或其他物体挡住麦克风。
 - 避免敲击桌子或使纸张沙沙作响。
 - 避免在未静音的情况下打字。

辅助功能

Poly 产品包括很多适合残障用户的功能。

失聪或有听障的用户

设备含有为失聪或听障用户使用系统提供的辅助功能。

下表列出了为失聪或听障用户提供的辅助功能。

为失聪或听障用户提供的辅助功能

辅助功能	说明
状态指示灯	设备使用 LED 行为特征和颜色显示状态信息。

失明、视力低下或视力受限的用户

设备为失明、视力低下或视力受限的用户使用本设备提供了辅助功能。

下表列出了为失明、视力低下或视力受限用户提供的辅助功能。

为失明、视力低下或视力受限的用户提供的辅助功能

辅助功能	说明
静音和取消静音的声音	在 Poly Studio P15 上，将通话静音和取消静音时，将播放一个提示音。
打开和关闭电源的提示音	在 Poly Studio P15 上，打开和关闭设备电源时，将播放一个提示音。

行动不便的用户

您的设备包含辅助功能，让行动不便的用户能够使用各种设备功能。

下表列出了针对行动不便利用户的辅助功能。

为行动不便的用户提供的辅助功能

辅助功能	说明
内置扬声器和麦克风	Poly Studio P15 配有集成式扬声器和麦克风，让您无需使用耳机即可听到音频和讲话。Poly Studio P5 配有集成式麦克风，让您无需使用耳机即可讲话。

使用 Poly Studio P Series 设备

主题：

- [Poly Studio P Series 设备的默认功能](#)
- [下载和安装 Poly Lens Desktop App](#)
- [将 Poly P Series 设备设置为默认音频和视频设备](#)
- [重启设备](#)
- [将 Poly Studio P15 恢复出厂设置](#)
- [将 Poly Studio P15 恢复出厂设置](#)
- [更新固件](#)

使用所提供的 USB 电缆将 Poly Studio P Series 设备连接到计算机。

插入设备后，即可开始使用 Poly Studio P Series 网络摄像头或个人视频条。

Poly Studio P Series 设备的默认功能

在该系列设备上默认启用了几项功能。可以使用 Poly Lens Desktop App 更改或禁用其中某些功能。

Poly Studio P5 功能

默认启用以下功能：

- 主动回声消除
- 摄像头自动对焦

Poly Studio P15 功能

默认启用以下功能：

- 主动回声消除
- 对发送和接收的音频使用 Poly NoiseBlockAI
- 自动群组摄像头跟踪和取景

下载和安装 Poly Lens Desktop App

下载 Poly Lens Desktop App 以访问 Poly Studio P Series 设备的配置设置和功能。

有关将设备与 Poly Lens Desktop 结合使用的信息，请参阅 [Poly Lens Desktop App 用户指南](#)。

步骤

1. 转至 [Poly Lens 应用程序](#) 产品页面。
2. 根据您的操作系统下载相应内容。
3. 按照屏幕上的安装说明进行操作。

将 Poly P Series 设备设置为默认音频和视频设备

将 Poly Studio P Series 网络摄像头或个人视频条与支持的应用程序一起用于视频通话时，可能需要将该设备设置为应用程序的默认音频和视频设备。

以下是您可以参考的一般步骤。您的应用程序可能使用不同的术语或类别。

步骤

1. 转至会议应用程序的**设置**部分。
2. 查找**音频设备**和**视频设备**。
3. 选择 Poly Studio P Series 设备作为每个类别的设备。

相关链接

[重启设备](#) 第 11 页

重启设备

如果您的设备遇到问题，可以尝试重启该设备。

步骤

- » 请执行下列操作之一：
 - Poly Studio P5 - 从计算机上拔下 USB 电缆，然后将电缆重新插入计算机。
 - Poly Studio P15 - 从设备上拔下电源线，然后将电源线重新插入设备。

设备会关闭电源，并在重新插入电源线后重启。您可能需要重新选择该设备作为会议软件的默认音频和视频设备。

相关链接

[将 Poly P Series 设备设置为默认音频和视频设备](#) 第 11 页

将 Poly Studio P15 恢复出厂设置

可以将 Polycom Studio P15 个人视频条重置为出厂设置。

警告： 个人视频条会删除所有用户数据和设置。

步骤

1. 从 Poly Studio P15 上拔下 USB-C。
2. 在设备底部找到重置针孔。
3. 使用回形针按住重置按钮。
4. 当 LED 指示灯变为黄色时，松开重置按钮。
当白色闪烁 LED 熄灭并发出提示音后，恢复出厂设置完成。
5. 将 USB-C 电缆重新插入设备。

将 Poly Studio P15 恢复出厂设置

如果设备没有响应，或者为了解决潜在问题，可以将 Polycom Studio P15 个人视频条恢复出厂设置。

警告： 恢复出厂设置将完全删除系统的闪存，并将设备恢复到出厂软件版本。

步骤

1. 拔掉设备电源。
2. 将拉直的回形针穿过 Poly Studio P15 设备底部的恢复出厂设置针孔来按住恢复按钮。
3. 用回形针按住恢复按钮，同时重新连接电源以开启系统。
4. 继续按住恢复按钮 3 秒。

设备 LED 呈黄色闪烁，直到恢复出厂设置完成。

恢复出厂设置后更新为最新固件。

更新固件

您的设备可以通过 Microsoft Windows 更新自动下载固件更新，也可以使用 Poly Lens Desktop App 手动下载固件更新。

说明： MacOS 不支持自动更新。

有关更新设备的详细信息，请参阅 [Poly Lens Desktop App 用户指南](#)。