



BENUTZERHANDBUCH

1.0.0 | Februar 2021 | 3725-69341-001A

Poly Studio P Series (P5 und P15)

Getting Help

For more information about installing, configuring, and administering Poly/Polycom products or services, go to Polycom Support.

Plantronics, Inc. (Poly — formerly Plantronics and Polycom)
345 Encinal Street
Santa Cruz, California
95060

© 2021 Plantronics, Inc. All rights reserved. Poly, the propeller design, and the Poly logo are trademarks of Plantronics, Inc. All other trademarks are the property of their respective owners.

Inhaltsverzeichnis

Vor dem Start.....	2
Zielgruppe, Zweck und erforderliche Fähigkeiten.....	2
Ressourcen von Poly und Partnern.....	2
Datenschutz.....	2
Erste Schritte.....	3
Poly Studio P5 – Systemüberblick.....	3
Poly Studio P15 – Systemüberblick.....	4
Abdeckblende für Geräte der Poly Studio P Series verwenden.....	5
Anforderungen an Computer und Kabel.....	6
LED-Statusanzeigen.....	7
Allgemeine Tipps für herausragende Videokonferenzen.....	7
Tipps für Fortgeschrittene – für herausragende Videokonferenzen.....	8
Funktionen für die Barrierefreiheit.....	9
Hörgeschädigte Benutzer.....	9
Sehgeschädigte und blinde Benutzer.....	9
Benutzer mit eingeschränkter Mobilität.....	10
Geräte der Poly Studio P Series verwenden.....	11
Standardfunktionen von Geräten der Poly Studio P Series.....	11
Poly Lens Desktop App herunterladen und installieren.....	11
Poly P Series-Geräte als Standardgerät für Audio und Video einrichten.....	12
Gerät neu starten.....	12
Standardeinstellungen der Poly Studio P15 wiederherstellen.....	13
Werkseinstellungen des Poly Studio P15 wiederherstellen.....	13
Firmware aktualisieren.....	13

Vor dem Start

Themen:

- [Zielgruppe, Zweck und erforderliche Fähigkeiten](#)
- [Ressourcen von Poly und Partnern](#)

In diesem Handbuch wird die Verwendung der Webcam Poly Studio P5 und der persönlichen Videobar Poly Studio P15 beschrieben.

Zielgruppe, Zweck und erforderliche Fähigkeiten

Dieses Handbuch ist für Anfänger, Fortgeschrittene und erfahrene Benutzer bestimmt, die die Funktionen der Poly Studio P Series kennenlernen möchten.

Sie können die Funktionen in diesem Handbuch nutzen, auch wenn Lens Desktop nicht auf dem angeschlossenen Computer installiert ist.

Ressourcen von Poly und Partnern

Auf folgenden Websites finden Sie weitere Informationen zu diesem Produkt.

- Das [Poly Online Support Center](#) bildet den Ausgangspunkt für Online-Informationen zu Produkten, Dienstleistungen und Support. Hier finden Sie unter anderem Videoanleitungen, Dokumente und Software, die Wissensdatenbank, Community-Diskussionen, die Poly University und weitere Angebote.
- In der [Poly-Dokumentationsbibliothek](#) finden Sie Support-Dokumente für aktive Produkte, Dienstleistungen und Lösungen. Die Dokumentation wird im responsiven HTML5-Format angezeigt, damit Sie von jedem beliebigen Gerät mit Internetverbindung auf Installations-, Konfigurations- und Administrationsinformationen zugreifen können.
- In der [Poly-Community](#) haben Sie Zugriff auf die aktuellen Entwickler- und Support-Informationen. Erstellen Sie ein Konto, um mit dem Poly-Support zu kommunizieren und in Entwickler- und Support-Foren aktiv zu werden. Hier finden Sie aktuelle Informationen zu Hardware, Software und Partner-Lösungen, Sie können Ideen teilen und Probleme mit Kollegen lösen.
- Das [Poly-Partnernetzwerk](#) ist ein Programm, bei dem Wiederverkäufer, Distributoren, Lösungsanbieter und Anbieter von Unified Communications hochwertige Business-Lösungen anbieten, die wichtige Kundenbedürfnisse erfüllen, wodurch Sie einfach von Angesicht zu Angesicht über Anwendungen und Geräte, die Sie jeden Tag verwenden, kommunizieren können.
- Mit den [Poly Services](#) ist der Geschäftserfolg gesichert, und Ihre Investition zahlt sich durch die Vorteile der Zusammenarbeit aus.

Datenschutz

Poly-Produkte und -Dienstleistungen verarbeiten Kundendaten im Einklang mit der [Datenschutzrichtlinie von Poly](#). Richten Sie Kommentare oder Fragen bitte an privacy@poly.com.

Erste Schritte

Themen:

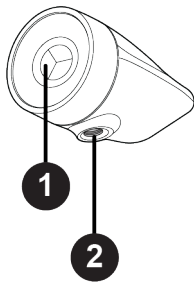
- [Poly Studio P5 – Systemüberblick](#)
- [Poly Studio P15 – Systemüberblick](#)
- [Abdeckblende für Geräte der Poly Studio P Series verwenden](#)
- [Anforderungen an Computer und Kabel](#)
- [LED-Statusanzeigen](#)
- [Allgemeine Tipps für herausragende Videokonferenzen](#)
- [Tipps für Fortgeschrittene – für herausragende Videokonferenzen](#)
- [Funktionen für die Barrierefreiheit](#)

Machen Sie sich vor der Verwendung des Geräts zuerst mit den Funktionen des Geräts vertraut.

Poly Studio P5 – Systemüberblick

In den folgenden Abbildungen sind die wichtigsten Gerätefunktionen der Webcam Poly Studio P5 dargestellt. In der Tabelle ist jedes in den Abbildungen mit einer Zahl versehene Leistungsmerkmal aufgeführt.

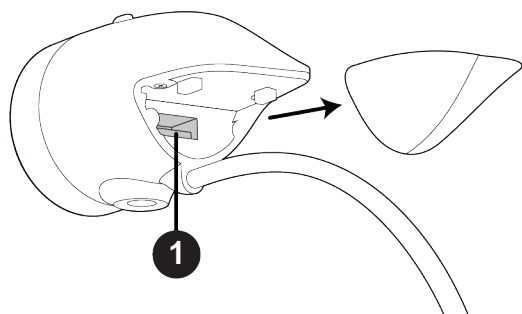
Vorderansicht



Funktionsbeschreibung für Poly Studio P5

Nummer	Funktion	Funktionsbeschreibung
1	Kamera	Kamera mit Abdeckblende, die manuell geöffnet oder geschlossen werden kann
2	Befestigungsstelle der Klemme	Befestigungsstelle der Kameraklemme

Systemanschluss



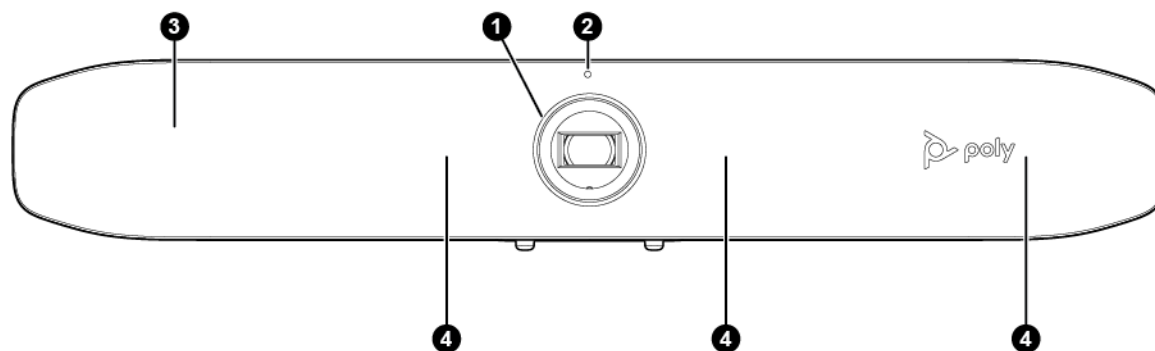
Anschlussbeschreibung für Poly Studio P5

Nummer	Beschreibung des Anschlusses
1	USB-A-Anschluss

Poly Studio P15 – Systemüberblick

In den folgenden Abbildungen sind die wichtigsten Gerätefunktionen der persönlichen Videobar Poly Studio P15 dargestellt. In der Tabelle ist jedes in den Abbildungen mit einer Zahl versehene Leistungsmerkmal aufgeführt.

Vorderansicht

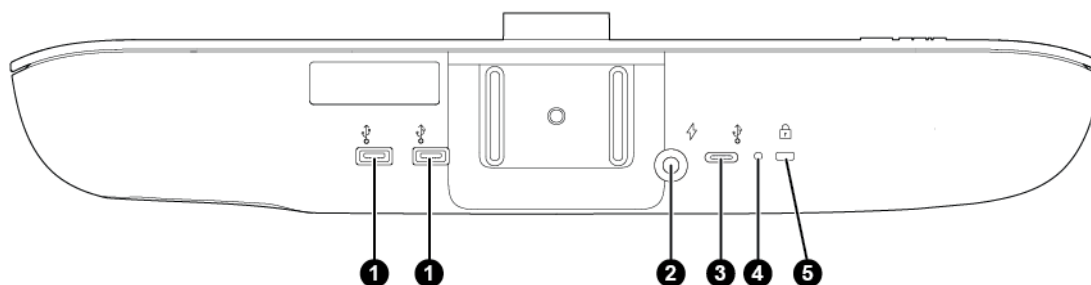


Funktionsbeschreibung für Poly Studio P15

Nummer	Funktion	Funktionsbeschreibung
1	Kamera	Kamera mit Abdeckblende, die manuell geöffnet oder geschlossen werden kann
2	LED-Anzeige	Zeigt den Status der persönlichen Videobar an

Nummer	Funktion	Funktionsbeschreibung
3	Lautsprecher	Audioausgabe
4	Mikrofone	Mikrofone zur Tonaufnahme

Systemanschlüsse



Anschlussbeschreibung für Poly Studio P15

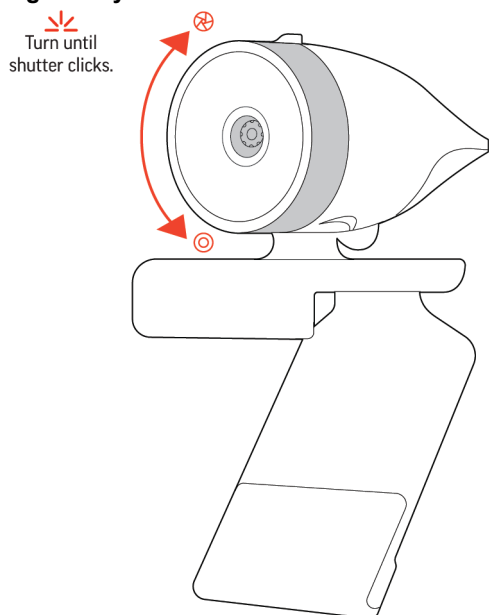
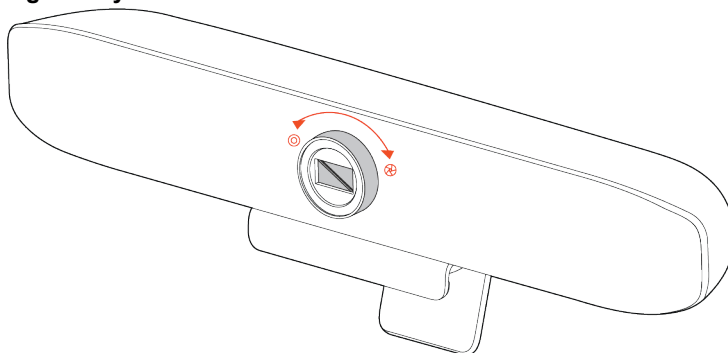
Nummer	Beschreibung des Anschlusses
1	USB-A-Anschlüsse
2	Stromversorgung
3	USB-C-Anschluss (für den Anschluss an den Computer)
4	Öffnung zum Zurücksetzen auf die Werkseinstellungen
5	Sicherheitsschloss

Abdeckblende für Geräte der Poly Studio P Series verwenden

Geräte der Poly Studio P Series verfügen über eine integrierte Abdeckung, die das Kameraobjektiv verdeckt, damit Sie Ihre Privatsphäre schützen können.

Verfahren

- » Führen Sie einen der folgenden Schritte aus:
 - Drehen Sie den Blendenring gegen den Uhrzeigersinn, um die Abdeckblende zu öffnen.
 - Drehen Sie den Blendenring im Uhrzeigersinn, um die Abdeckblende zu schließen.

Abbildung 1: Poly Studio P5**Abbildung 2: Poly Studio P15**

Anforderungen an Computer und Kabel

Der Computer und das USB-Kabel müssen folgende Anforderungen erfüllen, damit Geräte der Poly Studio P Series als Kamera und Audiozubehör genutzt werden können.

Verwenden Sie auf dem Computer eines der unten aufgeführten Betriebssysteme:

- Windows 10
- macOS Version 10.15 oder 11

Geräte der Poly Studio P Series unterstützen nur das USB-Kabel, das im Lieferumfang des Systems enthalten war.

Beachten Sie folgende Einschränkungen bei den USB-Anschlüssen:

- Der Einsatz eines USB-C-zu-USB-C-Kabels von Drittanbietern kann die Geräteleistung beeinträchtigen oder den Einsatz gänzlich verhindern.
- Der Einsatz eines USB-C-USB-A-Adapters von Drittanbietern kann die Videoqualität beeinträchtigen.

- Wenn das Gerät an einen USB-2.1- oder USB-2.0-Anschluss angeschlossen wird, wird u. U. kein Bild in 4K-Auflösung von der persönlichen Videobar Poly Studio P15 übertragen.

LED-Statusanzeigen

Das Gerät verfügt oberhalb der Kamera über eine LED-Anzeige, mit der Sie das Verhalten des Geräts interpretieren können. In der folgenden Tabelle werden die einzelnen LED-Anzeigen und der dazugehörige Status aufgeführt.

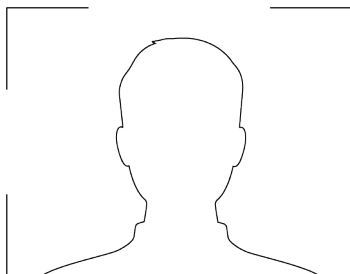
Grundlegende LED-Anzeigen und Status von Poly Studio P5 und Poly Studio P15

Anzeige	Status
Leuchtet weiß	Das Gerät ist eingeschaltet, die Abdeckblende ist geöffnet und das Gerät ist inaktiv.
Pulsiert weiß	Boot-Initialisierung läuft
Leuchtet grün	Bei Videoanrufen: Die Kamera ist aktiv (wird verwendet oder zeigt eine Vorschau des lokalen Bilds an, wenn kein Anruf aktiv ist), das Mikrofon ist aktiv.
Blinkt grün	Blinkt zwei Mal: Die Kamera ist ausgeschaltet, das Mikrofon ist aktiv.
Pulsiert gelb	Firmware wird aktualisiert
Leuchtet rot	Mikrofon stummgeschaltet

Allgemeine Tipps für herausragende Videokonferenzen

Mit folgenden grundlegenden Tipps und Richtlinien können Sie Ihre Erlebnisse in Videokonferenzen verbessern und optimieren.

- Stellen Sie die Kamera so auf, dass sich Ihre Augen im oberen Drittel des Bildschirms befinden und das Gesicht in der Mitte des Videobilds zu sehen ist.



- Vermeiden Sie Kleidung in grellen Farben, einheitlich helle oder einheitlich dunkle Kleidungsstücke oder „unruhige“ Muster (z. B. kleine Karos oder enge Streifen). Helle Pastellfarben und gedeckte Farben sehen auf dem Bildschirm am besten aus.
- Prüfen Sie in der Vorschau des Videobilds vor dem Beitritt zu einer Konferenz, dass keine Schatten auf Ihr Gesicht geworfen werden und dass die Kameraeinstellungen richtig konfiguriert sind.

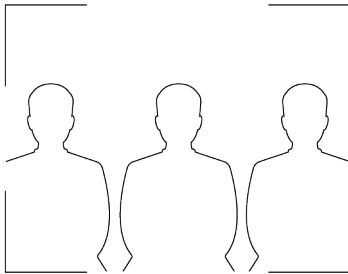
- Sprechen Sie in Ihrer normalen Stimmlage und Lautstärke.

Tipps für Fortgeschrittene – für herausragende Videokonferenzen

Mit folgenden Tipps und Richtlinien für Fortgeschrittene können Sie Ihr Erlebnis in Videokonferenzen verbessern und optimieren.

Positionierung von Kamera und Personen

- Gestikulieren Sie möglichst wenig, insbesondere wenn nur Sie im Bild zu sehen sind.
- Erfassen Sie im Bild alle Personen im Raum (falls möglich), oder stellen Sie am Anfang alle Personen im Raum vor.



- Stellen Sie die Kamera auf die Personen scharf, nicht auf den Hintergrund oder die Möblierung im Raum.
- Richten Sie die Kamera im Büro in einem geeigneten Winkel aus und deaktivieren Sie ggf. die Kameraführung, um zu verhindern, dass potenzielle Ablenkungen im Bild zu sehen sind (z. B. andere Personen, Haustiere, Fernseher).

Kleidung, Möbel, Hintergründe

- Lichtquellen, Tische, Stühle, Wände, farbenfrohe Deko und der Fußboden sollten nicht im Kamerabild sein, um Störungen zu vermeiden.
- Tragen Sie Kleidung, deren Farbe mit dem Hintergrund in Kontrast steht, statt damit zu verschmelzen; stellen Sie sicher, dass keine Gegenstände im Hintergrund aus den Köpfen der Teilnehmer ragen. Dadurch wird ungewollte Komik vermieden.
- Vermeiden Sie glänzende Tischoberflächen, grelle Farben und gewagte Holzmaserungen im Raum. Die beste Tischoberfläche ist eben, neutralgrau mit Seideneffekt.
- Hellgraue Wände mit einem leichten Blauton funktionieren als Hintergrund am besten. Videokonferenzsysteme nutzen ein graues oder blaues Referenzbild zur Bildverarbeitung – ein Hintergrund in dieser Farbe hilft dabei, das übertragene Bild zu optimieren.
- Whiteboards im Raum sollte sich nach Möglichkeit außerhalb des Bildfelds befinden. Andere Teilnehmer können eventuell sehen, was auf dem Whiteboard steht.

Beleuchtung

- Schließen Sie Vorhänge oder Jalousien am Fenster. Tageslicht ist eine schwankende Lichtquelle und kann die Lichtverhältnisse im Raum beeinträchtigen.
- Helle Beleuchtung erhöht den Bereich der Objekte, auf die scharfgestellt wird; unvorteilhafte direkte Beleuchtung kann jedoch dazu führen, dass Sie unfreundlich oder düster aussehen. Poly empfiehlt,

indirektes Neonlicht in einer mittleren, neutralen Farbtemperatur zu verwenden (3600 K bis 4500 K). Die Farbtemperatur der Leuchtmittel ist auf der Verpackung angegeben.

Ton und Rauschen

- Schalten Sie das Mikrofon stumm, wenn Sie nichts sagen oder wenn Sie das Mikrofon bewegen.
- Halten Sie Türen und Fenster geschlossen, um Störgeräusche zu minimieren.
- Schließen Sie Vorhänge oder Jalousien am Fenster. Fensterglasscheiben können durch Reflektionen Akustikprobleme verursachen.
- Am Poly Studio P15 hilft Poly NoiseBlockAI dabei, Störgeräusche im Mikrofon zu eliminieren und nur Ihre Stimme zu übertragen. Wenn Sie Poly NoiseBlock nicht verwenden, empfehlen wir folgende weiteren Maßnahmen zur Verbesserung der Tonqualität:
 - Blockieren Sie das Mikrofon nicht mit Papier oder anderen Objekten.
 - Klopfen Sie nicht auf den Tisch und rascheln Sie nicht mit Papier.
 - Tippen Sie möglichst nicht, wenn das Mikrofon eingeschaltet ist.

Funktionen für die Barrierefreiheit

Poly-Produkte verfügen über verschiedene Funktionen, die Benutzern mit Behinderungen die Verwendung erleichtern.

Hörgeschädigte Benutzer

Das Gerät verfügt über Funktionen zur Barrierefreiheit für hörgeschädigte Benutzer.

In der folgenden Tabelle werden die Funktionen zur Barrierefreiheit für hörgeschädigte Benutzer aufgeführt.

Funktionen zur Barrierefreiheit für hörgeschädigte Benutzer

Funktion	Beschreibung
Statusanzeigen	Das Gerät zeigt Statusinformationen mit LED-Mustern und -Farben an.

Sehgeschädigte und blinde Benutzer

Das Gerät verfügt über Funktionen zur Barrierefreiheit für sehgeschädigte und blinde Benutzer.

In der folgenden Tabelle werden die Funktionen zur Barrierefreiheit für sehgeschädigte und blinde Benutzer aufgeführt.

Funktionen zur Barrierefreiheit für sehgeschädigte und blinde Benutzer

Funktion	Beschreibung
Signalton für „Stummschalten“ und „Stummschaltung aufheben“	Auf dem Poly Studio P15 wird ein Signalton ausgegeben, wenn Anrufe stummgeschaltet oder die Stummschaltung aufgehoben wird.

Funktion	Beschreibung
Signalton für „Einschalten“ und „Ausschalten“	Auf dem Poly Studio P15 wird ein Signalton ausgegeben, wenn das Gerät ein- oder ausgeschaltet wird.

Benutzer mit eingeschränkter Mobilität

Das Gerät verfügt über Funktionen für die Barrierefreiheit, damit Benutzer mit eingeschränkter Mobilität verschiedene Gerätefunktionen nutzen können.

In der folgenden Tabelle werden die Funktionen zur Barrierefreiheit für Benutzer aufgeführt, deren Beweglichkeit eingeschränkt ist.

Funktionen zur Barrierefreiheit für Benutzer, deren Beweglichkeit eingeschränkt ist

Funktion	Beschreibung
Integrierte Lautsprecher und Mikrofone	Poly Studio P15 verfügt über integrierte Lautsprecher und Mikrofone, über die Sie ohne Headset Ton hören und selbst sprechen können. Poly Studio P5 verfügt über ein integriertes Mikrofon, mit dem Sie ohne Headset sprechen können.

Geräte der Poly Studio P Series verwenden

Themen:

- [Standardfunktionen von Geräten der Poly Studio P Series](#)
- [Poly Lens Desktop App herunterladen und installieren](#)
- [Poly P Series-Geräte als Standardgerät für Audio und Video einrichten](#)
- [Gerät neu starten](#)
- [Standardeinstellungen der Poly Studio P15 wiederherstellen](#)
- [Werkseinstellungen des Poly Studio P15 wiederherstellen](#)
- [Firmware aktualisieren](#)

Schließen Sie das Gerät der Poly Studio P Series mit dem bereitgestellten USB-Kabel an den Computer an.

Nach dem Anschluss des Geräts können Sie die Webcam oder persönliche Videobar der Poly Studio P Series verwenden.

Standardfunktionen von Geräten der Poly Studio P Series

Bestimmte Funktionen sind auf dem Gerät in der Standardeinstellung aktiviert. Sie können diese Funktionen mit der Poly Lens Desktop App ändern oder deaktivieren.

Funktionen von Poly Studio P5

Folgende Optionen sind in der Standardeinstellung aktiviert:

- Aktive Echokompensierung
- Kamera-Autofokus

Funktionen von Poly Studio P15

Folgende Optionen sind in der Standardeinstellung aktiviert:

- Aktive Echokompensierung
- Poly NoiseBlockAI für übertragenen und empfangenen Ton
- Automatische Gruppen-Kameraführung und Kadrierung

Poly Lens Desktop App herunterladen und installieren

Sie können die Poly Lens Desktop App herunterladen, um auf die Konfigurationseinstellungen und Funktionen für Geräte der Poly Studio P Series zuzugreifen.

Weitere Informationen zur Verwendung des Geräts mit Poly Lens finden Sie im [Benutzerhandbuch für die Poly Lens Desktop App](#).

Verfahren

1. Öffnen Sie die Produktseite der [Poly Lens Desktop App](#).
2. Wählen Sie den Download für Ihr Betriebssystem aus.
3. Befolgen Sie die Anweisungen auf dem Bildschirm.

Poly P Series-Geräte als Standardgerät für Audio und Video einrichten

Wenn die Webcam oder persönliche Soundbar der Poly Studio P Series zusammen mit einer unterstützten Anwendung für Videoanrufe eingesetzt wird, müssen Sie das Gerät u. U. als Audio- und Video-Standardgerät der Anwendung einrichten.

Die unten aufgeführte Vorgehensweise gilt allgemein. Die genauen Bezeichnungen und Kategorien können in der von Ihnen genutzten Anwendung abweichen.

Verfahren

1. Öffnen Sie die **Einstellungen** der Konferenzanwendung.
2. Suchen Sie die Einstellungen für **Audio-Gerät** und für **Video-Gerät**.
3. Wählen Sie das Gerät der Poly Studio P Series als Gerät für alle Kategorien aus.

Ähnliche Links

[Gerät neu starten](#) auf Seite 12

Gerät neu starten

Wenn Probleme mit dem Gerät auftreten, kann ein Neustart helfen.

Verfahren

- » Führen Sie einen der folgenden Schritte aus:
 - Poly Studio P5 – Ziehen Sie das USB-Kabel vom Computer ab und stecken Sie es wieder an den Computer an.
 - Poly Studio P15 – Ziehen Sie das Stromkabel vom Gerät ab und stecken Sie es wieder an.

Das Gerät schaltet sich aus und wird neu gestartet, nachdem es wieder angeschlossen wurde. Sie müssen das Gerät u. U. wieder als Audio- und Video-Standardgerät im Programm für Telefonkonferenzen einrichten.

Ähnliche Links

[Poly P Series-Geräte als Standardgerät für Audio und Video einrichten](#) auf Seite 12

Standardeinstellungen der Poly Studio P15 wiederherstellen

Sie können Standardeinstellungen der persönlichen Videobar Poly Studio P15 wiederherstellen.

Warnung: Dabei werden auf der persönlichen Videobar alle Benutzerdaten und Einstellungen gelöscht.

Verfahren

1. Ziehen Sie das USB-C-Kabel von Poly Studio P15 ab.
2. Die Öffnung zum Zurücksetzen befindet sich an der Unterseite des Geräts.
3. Halten Sie die Reset-Taste mit einer Büroklammer gedrückt.
4. Lassen Sie die Reset-Taste los, wenn die LED-Anzeige orange leuchtet.
Die Wiederherstellung der Standardeinstellungen wurde abgeschlossen, wenn die pulsierende weiße LED erlischt und ein Signalton ertönt.
5. Schließen Sie das USB-C-Kabel wieder an das Gerät an.

Werkseinstellungen des Poly Studio P15 wiederherstellen

Stellen Sie die Werkseinstellungen der persönlichen Videobar Poly Studio P15 wieder her, um Probleme zu beheben oder wenn das Gerät nicht reagiert.

Warnung: Durch die Wiederherstellung der Werkseinstellungen wird der gesamte Flash-Speicher des Systems gelöscht, und die Softwareversion ab Werk wird wiederhergestellt.

Verfahren

1. Trennen Sie die Stromversorgung vom Gerät.
2. Führen Sie eine aufgebogene Büroklammer in die Öffnung zum Zurücksetzen auf die Werkseinstellungen an der Unterseite des Poly Studio P15 ein, um die Reset-Taste zu drücken.
3. Halten Sie die Reset-Taste mit der Büroklammer gedrückt und schließen Sie die Stromversorgung wieder an, um das System einzuschalten.
4. Halten Sie die Reset-Taste weitere 3 Sekunden lang gedrückt.

Die LED am Gerät pulsiert orange, bis die Wiederherstellung abgeschlossen wurde.

Nehmen Sie nach der Wiederherstellung der Werkseinstellungen eine Aktualisierung auf die neueste Firmware-Version vor.

Firmware aktualisieren

Firmware-Updates können automatisch über Microsoft-Windows-Updates oder manuell mit der Poly Lens Desktop App heruntergeladen werden.

Hinweis: MacOS unterstützt automatische Aktualisierungen nicht.

Weitere Informationen zur Aktualisierung des Geräts finden Sie im [Benutzerhandbuch für die Poly Lens Desktop App](#).