



사용자 안내서

1.3.0 | 2020 7 |

3725-63640-002A

# Poly Studio USB 비디오 바

## Getting Help

For more information about installing, configuring, and administering Poly/Polycom products or services, go to Polycom Support.

Plantronics, Inc. (Poly — formerly Plantronics and Polycom)  
345 Encinal Street  
Santa Cruz, California  
95060

© 2021 Plantronics, Inc. All rights reserved. Poly, the propeller design, and the Poly logo are trademarks of Plantronics, Inc. All other trademarks are the property of their respective owners.

# 목차

---

<b>제 1 장 시작 전 주의 사항</b> .....	<b>3</b>
대상, 목적, 필요 기술.....	3
관련된 Poly 및 파트너 자료.....	3
<b>제 2 장 시작하기</b> .....	<b>4</b>
Poly Studio 개요.....	4
전원 켜기 및 끄기.....	4
Poly Studio 탐색하기.....	5
Poly Studio의 기본적 LED 표시등.....	6
Poly Studio 리모콘.....	7
Poly Studio 프라이버시 셔터.....	8
접근성 기능.....	9
<b>제 3 장 Poly Studio 이용하기</b> .....	<b>11</b>
Poly Studio를 기본 오디오 및 비디오 장치로 설정하기.....	11
카메라 프리셋 사용하기.....	11
추적 모드:.....	12
대화 모드.....	12
발표자 모드.....	12
Poly Studio를 블루투스 장치에 연결하기.....	13
<b>제 4 장 Polycom Companion을 사용하여 Poly Studio 구성하기</b> .....	<b>14</b>
설치 마법사를 이용한 Poly Studio USB 장치 초기화.....	14
Poly Studio 정보 보기.....	15
Poly Studio 펌웨어 업데이트.....	16
로컬 PC에서 Poly Studio 펌웨어 업데이트하기.....	16
Poly Studio USB 장치 및 리모콘 업데이트.....	16
Poly Studio 사용자 설정.....	17
장치 카메라 제어.....	17
고급 카메라 설정 구성.....	17
Poly Studio USB 장치를 블루투스 장치에 연동하기.....	19
오디오 설정 구성.....	19
Poly Studio 관리자 설정.....	20
Poly Studio 관리자 설정에 로그인하기.....	20
암호 변경.....	21
일반 설정 구성하기.....	21
카메라 추적 구성.....	21

Wi-Fi 네트워크 참가.....	24
알려진 Wi-Fi 네트워크 삭제.....	25
블루투스 설정 구성하기.....	26
Poly Studio USB 장치의 프로비저닝 서버 구성.....	26
인증서 서명 요청.....	27
구성 파일 가져오기.....	30
로컬 시스템으로 구성 파일 내보내기.....	30
<b>제 5 장 문제 해결.....</b>	<b>31</b>
LED 표시등을 이용해 문제 파악하기.....	31
Poly Studio USB 장치 재시작.....	31
설정 기본값 복원.....	32
Poly Studio를 출고 시 설정으로 초기화하기.....	32
Polycom Companion을 사용해 Poly Studio USB 장치를 출고 시 설정으로 초기화하기... 33	33
블루투스 리모콘을 Poly Studio와 연동하기.....	33
리모콘 문제 해결.....	33
카메라 오디오 입력 테스트.....	33
화면에 카메라 정보 표시.....	34
로그 및 충돌 파일 다운로드.....	34
Polycom Companion을 통해 Poly Studio의 업그레이드, 재설정, 재부팅이 안 되는 경우.....	34

# 시작 전 주의 사항

---

목차:

- [대상, 목적, 필요 기술](#)
- [관련된 Poly 및 파트너 자료](#)

본 안내서는 장은 올인원 오디오-비디오 허브인 Poly Studio (모델 P009) USB 비디오 바의 개요 정보와 참고 자료를 소개합니다.

## 대상, 목적, 필요 기술

본 안내서는 Poly Studio의 기능을 배우고자 하는 초급, 중급 및 고급 사용자를 위해 만들어졌습니다.

## 관련된 Poly 및 파트너 자료

이 제품에 관련된 정보는 다음 사이트를 참조하십시오.

- [Poly 온라인 지원 센터](#)는 비디오 자습서, 문서 및 소프트웨어, 지식 베이스, 커뮤니티 토론, Poly Universtiy 등 서비스를 포함하는, 온라인 제품, 서비스, 솔루션 지원 정보의 출발점입니다.
- [Polycom 문서 라이브러리](#)에서는 사용 중인 제품, 서비스, 솔루션에 대한 지원 문서를 볼 수 있습니다. 이 문서는 반응형 HTML5 형식으로 표시되므로, 모든 온라인 장치에서 설치, 구성, 관리 콘텐츠에 쉽게 접속하고 이를 볼 수 있습니다.
- [Polycom 커뮤니티](#)에서는 최신 개발자 및 지원 정보에 액세스할 수 있습니다. 계정을 만들면 Poly 지원 담당자와 연락할 수 있으며 개발자 및 지원 포럼에 참가할 수 있습니다. 하드웨어, 소프트웨어, 파트너 솔루션 주제에 대한 최신 정보를 얻고, 아이디어를 공유하며, 동료와 함께 문제를 해결할 수 있습니다.
- [Polycom 파트너 네트워크](#)는 Poly표준 기반 RealPresence 플랫폼을 고객의 현재 UC 인프라스트럭처와 통합하여, 사용자들이 일상적으로 이용하는 애플리케이션과 장치를 이용한 대면 의사소통을 쉽게 만들어주는 업계 선두업체들입니다.
- [Polycom 협업 서비스](#)는 협업을 이용해 사업의 성공과 투자의 최대 효과를 얻도록 도움을 드립니다.

# 시작하기

---

목차:

- [Poly Studio 개요](#)
- [전원 켜기 및 끄기](#)
- [Poly Studio 탐색하기](#)
- [접근성 기능](#)

Poly Studio USB 비디오 바는 소규모 회의실의 올인원 비디오 및 오디오 허브입니다.

## Poly Studio 개요

Poly Studio USB 비디오 바는 고품질 카메라 및 스피커폰 시스템으로, 자동 프레임 카메라, 스테레오 마이크, 스테레오 스피커가 통합되어 있습니다.

Poly Studio는 Polycom RealPresence Desktop, Microsoft Skype for Business, Microsoft Teams, Zoom, BlueJeans 등 표준 USB 주변기기를 지원하는 응용 프로그램과 함께 작동합니다.

Poly Studio USB 비디오 바는 USB 카메라와 스피커폰으로서 음성 및 화상 회의에 이용할 수 있고, 로컬 장치의 스피커로 이용할 수 있습니다. 또한 Poly Studio를 휴대용 장치에서 음성 통화 및 음악 재생 스트리밍을 지원하는 블루투스 장치로 이용할 수 있습니다.

Poly Studio USB 비디오 바는 회의실에 영구적으로 설치된 PC USB 호스트 혹은 회의실에 가지고 들어가는 노트북에 설치할 수 있습니다. 어느 구성에서나, 1차 연결은 USB를 이용하며, 블루투스 연결은 선택 사항입니다.

Poly Studio USB 비디오 바의 관리자라면, Polycom Companion을 다운로드하여 Poly Studio를 Wi-Fi 네트워크에 연결하는 등 고급 설정이 가능합니다. Wi-Fi 연결을 이용해 Poly Studio USB 비디오 바를 기업용 Polycom Device Management Services(PDMS-E) 혹은 Polycom RealPresence Resource Manager에서 관리할 수 있습니다. 자세한 내용은 [Polycom 문서 라이브러리](#)를 참고하십시오.

Poly Studio USB 비디오 바의 주요 특징은 다음과 같습니다.

- 3.66m(12피트) 내의 소리를 잡아내며 실제 같은 존재감을 드러내는 명징한 공간적 오디오를 제공하는 하이파이 스테레오 마이크. Poly Studio는 또한 개방된 공간에서 규정된 구역의 소리만을 잡아냄으로써 화상 회의를 가능하게 하는 Polycom Acoustic Fence with Beam Shaping을 지원합니다. Polycom NoiseBlockAI 기능은 소리가 나지만 아무도 말하고 있지 않은 시간을 찾아내어 자동으로 말을 시작할 때까지 마이크를 음소거합니다.
- 4K UHD 비디오를 잡아내는 초광각 120도의 시야각.
- 리모콘이나 카메라 프리셋을 사용하지 않고도 말하는 사람을 확대하는 자동 화자 추적 기술. 아무도 말하지 않을 때는 그룹 프레임링 기능을 통해 자동으로 모든 회의 참가자를 그룹으로 프레임링합니다.

관련 링크

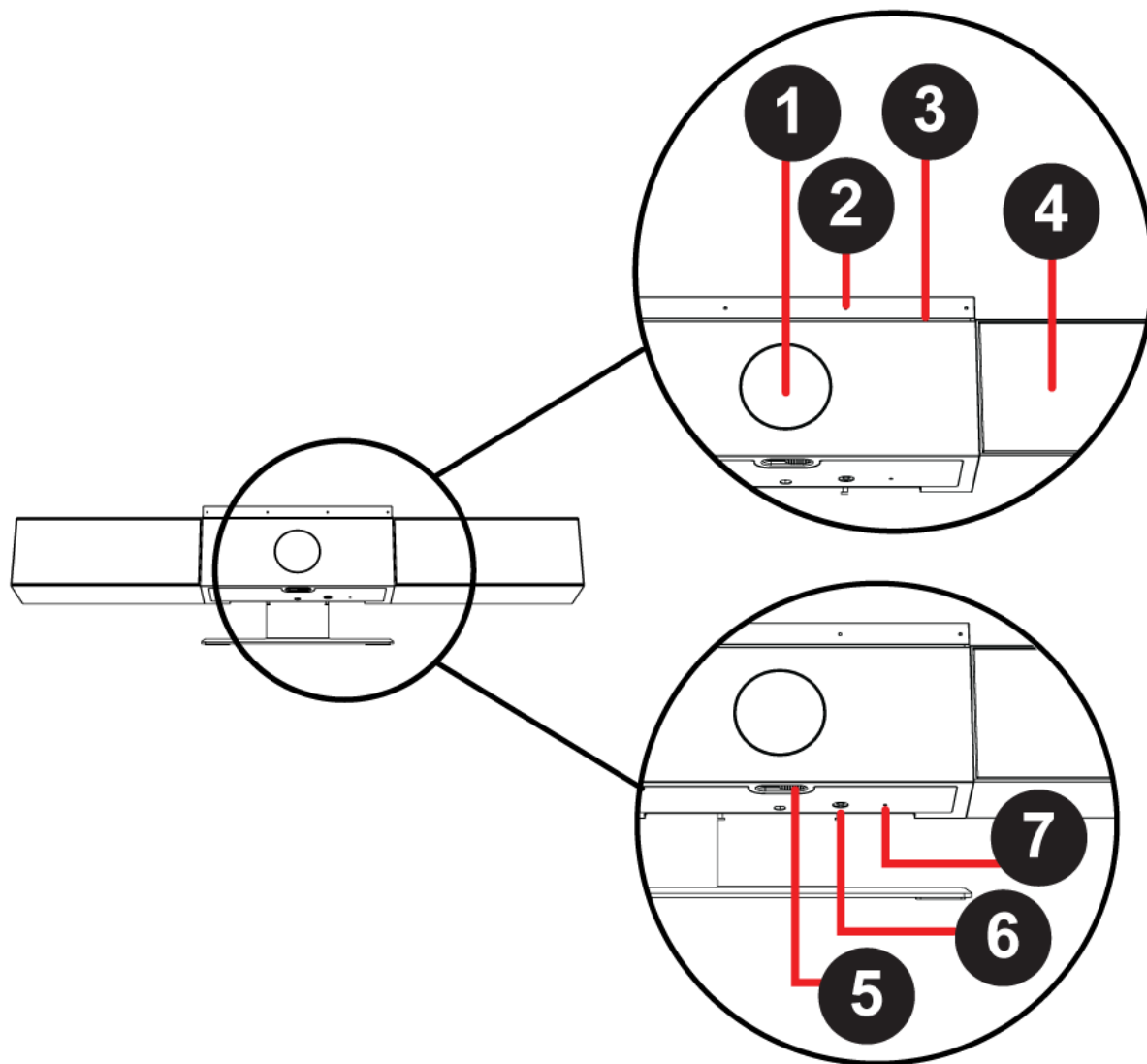
[Polycom Companion을 사용하여 Poly Studio 구성하기](#) 페이지

## 전원 켜기 및 끄기

Poly Studio USB 비디오 바에는 전원 버튼이 없습니다. 전원 코드를 연결하면, 장치가 켜집니다.

## Poly Studio 탐색하기

Poly Studio USB 비디오 바에는 카메라, 스피커, 마이크 어레이, 리모콘이 통합된 장치가 포함되어 있습니다.



### Poly Studio 기능 설명

참조 번호	기능	기능 설명
1	카메라	사용자 선택에 따라 비디오를 활성화하거나 비활성화하는 프라이버시 셔터가 달린 카메라
2	마이크 어레이	소리를 잡아내는 스테레오 마이크
3	LED 표시등	상태 및 추적된 화자를 표시

참조 번호	기능	기능 설명
4	스피커	스테레오 오디오 출력 제공
5	프라이버시 셔터 레버	카메라를 가리거나 가리지 않습니다
6	리모콘 연동	블루투스 리모콘 연동 모드를 활성화
7	재설정	Poly Studio USB 비디오 바를 출고 시 상태로 초기화 하거나 저장된 구성을 모두 지웁니다

## Poly Studio의 기본적 LED 표시등

Poly Studio USB 비디오 바에는 카메라 위에 LED 바가 있어 시스템의 행태를 쉽게 이해할 수 있습니다.

### Poly Studio의 기본적 LED 표시등 및 상태

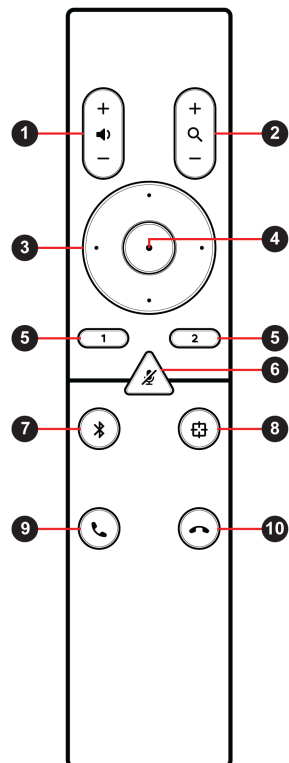
표시등	위치	상태
백색 추적	전체가 교대	부팅 초기화 진행 중
청색 점멸	중앙 2개	블루투스 검색
3초 간 청색	중앙 2개	블루투스 연동됨
황색 점등	중앙 2개	대기 중 프라이버시 커버가 열려 있고, 카메라가 활성화된 비디오 출력 없이 절전 모드임
녹색 또는 백색 점멸	모두	수신 통화
녹색 또는 황색 점등	중앙 2개	발신 통화
녹색 혹은 백색 점등	1개 혹은 2개(중간인 경우), 추적된 화자 혹은 카메라 방향을 표시	동작 중 다음 경우에는 표시등이 지원 응용 프로그램과 함께 녹색으로 표시됩니다. <ul style="list-style-type: none"> <li>그룹 프레임링 및 화자 추적 모드에서 사람들을 추적.</li> <li>팬-틸트-줌(PTZ) 모드에서 개별 설정한 카메라 방향 지시.</li> </ul>
3초 간 깜박이지 않는 백색	중앙 2개	프리셋 저장 중
적색 점등	모두	마이크 음소거

## Poly Studio 리모콘

Poly Studio USB 비디오 바는 저 에너지 블루투스 리모콘을 제공하며, 이 리모콘은 USB 비디오 바를 처음 켤 때 자동으로 연동됩니다.

기본적으로, Poly Studio는 그룹 프레임링 및 화자 추적 기능을 활성화하며, 이는 음량, 음소거, 응답, 끊기 등의 기본 버튼을 제외하면 핸드프리 경험을 제공합니다.

리모콘은 30초 동안 작동하지 않으면 절전 상태가 됩니다. 아무 키나 누르면 깨어납니다.



버튼 아이콘	버튼 이름	설명
1	음량 높이기/낮추기	스피커 음량 조절
2	확대/축소	그룹 프레임링 및 화자 추적 모드가 꺼진 상태에서 카메라를 확대/축소
3	카메라 방향	그룹 프레임링 및 화자 추적 모드가 꺼진 상태에서 카메라 방향 조절
4	홈	그룹 프레임링 및 화자 추적 모드가 꺼진 상태에서 카메라를 원래 상태로 재설정
5	프리셋 1/2	<ul style="list-style-type: none"> <li>길게 누르면 카메라 설정 저장</li> <li>짧게 누르면 카메라 설정 로딩</li> </ul> 프리셋 버튼은 그룹 프레임링 및 화자 추적 모드가 꺼진 상태에서만 작동합니다.

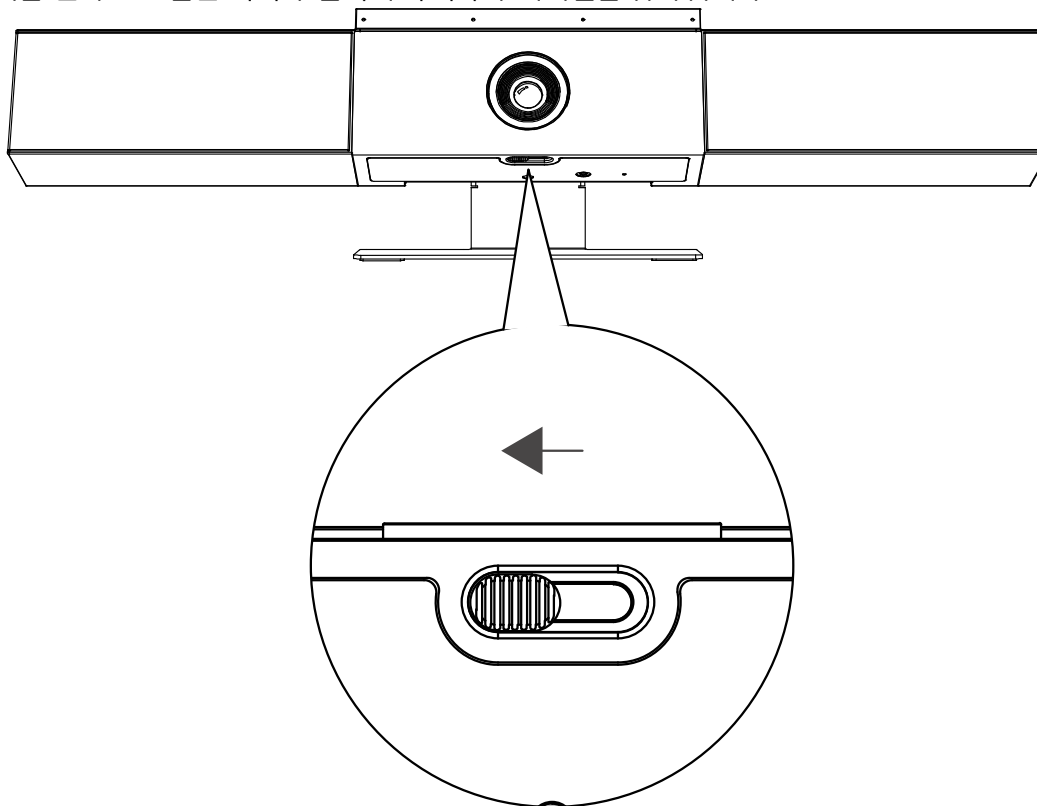


버튼 아 이콘	버튼 이름	설명
6	음소거/음소거 해제	마이크 음소거 또는 음소거 해제 이 버튼을 오래 누르면 리모콘이 연동 대기 상태가 됨.
7	블루투스	길게 누르면 다른 블루투스 장치가 Poly Studio USB 비디오 바를 찾 을 수 있게 됨
8	그룹 프레이밍 및 화자 추적	그룹 프레이밍 및 화자 추적 모드를 활성화하거나 비활성화
9	응답	수신 통화를 받거나 Microsoft Skype for Business 통화를 보류/재개 합니다.
10	끊기	통화 끊기

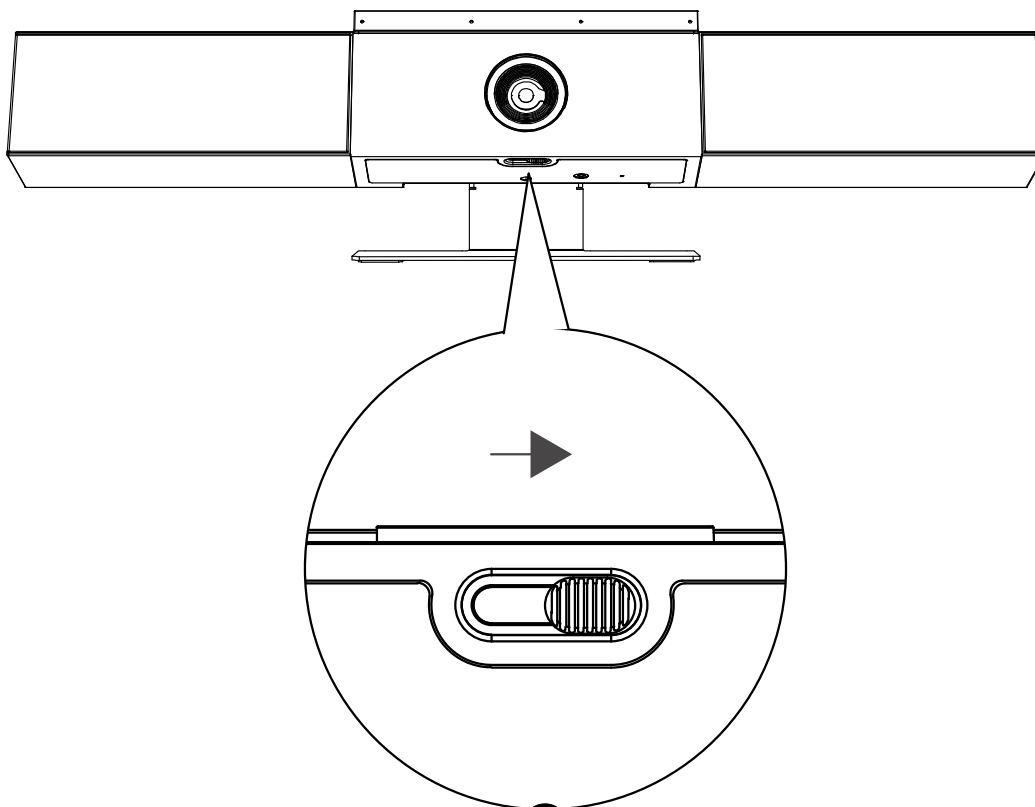
## Poly Studio 프라이버시 셔터

Poly Studio USB 비디오 바는 프라이버시 보호를 위해 카메라에 물리적인 커버를 제공합니다.

셔터 레버를 왼쪽으로 밀면 셔터가 열리며 카메라가 회의실을 잡아냅니다.



셔터 레버를 오른쪽으로 밀면 셔터가 닫히며 카메라가 꺼집니다.



통화 중 카메라 프라이버시 셔터를 닫으며, 카메라 상태가 동작 중에서 대기 중으로 바뀌며, LED 표시등은 깜빡이지 않는 황색으로 변합니다.

## 접근성 기능

Poly Studio USB 비디오 바에는 이동성, 청각, 시각이 제한된 사람 또는 시각 장애인, 청각 장애인을 위한 여러 기능이 포함되어 있습니다.

접근성 기능	설명
시각 및 오디오 알림	LED 표시등으로 상태 변화, 기능 작동, 특정 기능의 활성화 여부를 알 수 있습니다. 대개의 경우 LED가 변하면 신호음도 같이 울립니다.
촉각 버튼	리모콘 및 장치의 기계식 버튼은 시각적으로 대비되므로, 시스템 제어 및 전화 받기 등의 작업을 수행할 수 있습니다.
음량 조정 가능	리모콘으로 음량을 높이거나 낮출 수 있습니다.
내장 스피커 및 마이크	Poly Studio에는 스피커와 마이크가 있어, 헤드셋을 이용할 필요없이 오디오를 듣고 말할 수 있습니다.
강력한 소리 감지	마이크는 3.66m(12피트) 이내의 소리를 감지합니다. 이 장치에는 사용자가 움직일 때 실제와 같은 존재감과 선명도를 모방하는 공간 오디오 감지 기능이 포함되어 있습니다.

접근성 기능	설명
120도 시야각	초광각 시야각으로 카메라를 조정할 필요없이 움직임을 포착할 수 있습니다.
자동 화자 추적	카메라는 자동으로 화자를 추적하고 프레임하므로, 화자가 자유롭게 움직일 수 있습니다.

# Poly Studio 이용하기

---

## 목차:

- [Poly Studio를 기본 오디오 및 비디오 장치로 설정하기](#)
- [카메라 프리셋 사용하기](#)
- [추적 모드:](#)
- [Poly Studio를 블루투스 장치에 연결하기](#)

전원 케이블을 연결하면, Poly Studio USB 비디오 바를 이용할 수 있습니다.

USB 케이블로 Poly Studio USB 비디오 바를 노트북이나 컴퓨터에 연결하십시오. 추가적으로 블루투스 호스트 장치에도 연결할 수 있습니다.

## Poly Studio를 기본 오디오 및 비디오 장치로 설정하기

Poly Studio USB 비디오 바를 지원되는 응용 프로그램과 함께 화상 통화에 이용할 경우, Poly Studio를 해당 응용 프로그램의 기본 오디오 및 비디오 장치로 설정해야 할 필요가 있습니다.

다음 일반 절차를 참조하십시오. 해당 응용 프로그램은 다른 용어나 범주를 이용할 수 있습니다.

### 절차

1. 해당 소프트웨어 클라이언트의 **설정**으로 이동하십시오.
2. **오디오 장치** 및 **비디오 장치**를 찾으십시오.
3. **Poly Studio**를 각 항목의 장치로 선택하고, **저장**을 선택하십시오.

Poly Studio에서는 Poly Studio 비디오를 카메라로 사용하면서 PC 마이크를 사용하는 것처럼, 오디오 및 비디오 입력을 혼합하여 사용할 수 없습니다.

---

**참고:** Poly Studio USB 비디오 바를 컴퓨터(USB 이용)에 연결하고 동시에 블루투스에 연결한 경우, 응용 프로그램이 USB를 통해 Poly Studio의 오디오 및 비디오 입력을 모두 이용하는지 확인하십시오.

---

## 카메라 프리셋 사용하기

Poly Studio 카메라의 팬, 틸트, 확대/축소, 초점에 대해 두 가지 설정을 저장할 수 있습니다.

그룹 프레임링 및 스피커 추적 모드가 꺼져 있을 때, 프리셋을 사용하여, 저장된 각도로 카메라를 직접 조정합니다.

### 카메라 프리셋 저장하기

Poly Studio 리모콘의 두 숫자는 프리셋 단축키로 동작합니다.

카메라 프리셋을 사용하기 전에 그룹 프레임링 및 화자 추적 모드를 끄십시오.

**절차**

1. 카메라를 원하는 위치로 조정하십시오.
2. 리모콘의 **1**이나 **2** 버튼을 길게 누르십시오.

중앙의 LED 표시등이 3초간 깜박이지 않는 백색으로 켜져 있으며 알림음이 들립니다.

---

**중요:**            버튼에 다른 설정이 저장되어 있었다면 새 설정으로 덮어쓰기합니다.

---

**카메라 프리셋 로드하기**

카메라가 화자를 추적하고 있지 않다면, 리모콘의 프리셋 버튼을 이용해 카메라 앵글을 조정할 수 있습니다.

카메라 프리셋을 사용하기 전에 그룹 프레임링 및 화자 추적 모드를 끄십시오.

**절차**

- » 리모콘의 **1** 또는 **2** 버튼을 누르면, 해당 번호의 카메라 프리셋이 로드됩니다.

**추적 모드:**

Poly Studio는 일반 화자 추적 모드 외에도, 대화 또는 프레젠테이션 등 특정 시나리오를 위한 모드를 더 많이 제공합니다.

---

**참고:** 한 번에 하나의 모드만 이용할 수 있습니다.

---

**대화 모드**

대화 모드에서는 두 명의 화자를 별도로 프레임링하고, 동일한 화면의 분할 보기에 배치합니다.

---

**참고:** 대화 모드는 테스트가 완전히 완료되지 않았고, 완전히 지원되지 않는 실험실 기능입니다.

---

회의 중, 두 명의 참가자가 지속적으로 균형을 이뤄 대화하게 되면, USB 비디오 바가 그룹 보기에서 대화 모드로 전환됩니다. 다음 시나리오에서는 대화 모드가 시작되지 않습니다.

- 화자 중 한 명이 말하는 게 너무 적거나 많은 경우
- 두 사람이 동시에 말하는 경우
- 세 명 이상의 화자가 차례대로 말하는 경우

세 번째 참가자가 말을 시작하면 대화 모드는 자동으로 종료됩니다.

**관련 링크**

[대화 모드 활성화](#) 페이지

**발표자 모드**

발표자 모드에서는 회의실의 주요 발표자를 프레임링하고, 발표자를 따라 이동합니다.

예를 들어, 한 사람이 주요 발표자인 회의인 경우, 또는 원격 학습인 경우에 발표자 모드를 활성화하여, 카메라가 항상 강사를 보여주게 할 수 있습니다. 카메라가 확대되어 발표자와 화면 내용을 표시하며, 발표자를 따라 이동합니다.

---

**참고:** 발표자 모드는 테스트가 완전히 완료되지 않았고, 완전히 지원되지 않는 실험실 기능입니다.

---

다음 상황에서는 발표자 모드가 자동으로 종료됩니다.

- 화자가 아닌 사람이 USB 비디오 마주하고 말을 시작하는 경우.
- 발표자가 잠시 말을 멈춘 경우.
- 발표자가 카메라에서 벗어나는 경우.

발표자 모드의 성능을 최고로 하려면, 다음을 수행하십시오.

- 스피커에서 3m(10피트) 이내에 USB 비디오 바를 설치합니다.
- 카메라가 화면과 함께 대부분의 화자 몸의 대부분을 잡을 수 있도록, USB 비디오 바를 위에서부터 화자의 키 1/3 이상 높이에 유지합니다.

#### 관련 링크

[발표자 모드 활성화](#) 페이지

## Poly Studio를 블루투스 장치에 연결하기

Poly Studio USB 장치를 블루투스 장치에 연결하고 해당 장치의 스피커 및 마이크를 이용하십시오.

Poly Studio USB 장치를 휴대전화, 컴퓨터, 노트북, 태블릿과 연동할 수 있습니다.


---

**참고:** Poly Studio USB 장치는 오디오와 비디오 입력이 혼합된 형태를 지원하지 않습니다. USB와 블루투스를 이용해 컴퓨터를 동시에 연결한 경우, 응용 프로그램이 USB를 통해 Studio의 오디오 및 비디오 입력을 모두 이용하는지 확인하십시오.

---

PolyStudio USB 비디오 바를 컴퓨터(USB 이용) 혹은 전화기(블루투스 이용)에 연결할 수 있습니다.

#### 절차

1. 리모콘의 **블루투스**  를 길게 눌러 연동 모드를 활성화하십시오.

연동 과정 동안 중앙의 LED 표시등이 점멸합니다.

2. 장치의 Bluetooth를 활성화하고 장치 목록에서 **Poly Studio** 을(를) 선택하십시오.

중앙의 LED 표시등이 3초간 깜박이지 않는 청색으로 켜져 있으며 알림음이 들립니다.

연결되고 나면, Poly Studio 스피커폰을 이용해 음악을 재생하거나 통화를 할 수 있습니다.

# Polycom Companion을 사용하여 Poly Studio 구성하기

---

목차:

- [설치 마법사를 이용한 Poly Studio USB 장치 초기화](#)
- [Poly Studio 정보 보기](#)
- [Poly Studio 펌웨어 업데이트](#)
- [Poly Studio 사용자 설정](#)
- [Poly Studio 관리자 설정](#)

Polycom Companion 응용 프로그램을 사용하여 Poly Studio USB 비디오 바를 구성할 수 있습니다.

Polycom Companion 응용 프로그램에서 다음 설정을 구성할 수 있습니다.

- 오디오 및 비디오 구성
- 카메라 제어
- Wi-Fi 및 블루투스 구성
- 프로비저닝 구성
- 소프트웨어 업그레이드 및 재설정
- 로그 다운로드 중
- 오디오 테스트

빔 형태의 어쿠스틱 펜스 기능은 기본적으로 꺼져 있습니다. 이를 활성화하려면, Polycom Companion 응용 프로그램을 사용해야 합니다. [Poly 온라인 지원 센터](#)에서 응용 프로그램을 다운로드하십시오.

관련 링크

[Poly Studio 개요](#) 페이지

## 설치 마법사를 이용한 Poly Studio USB 장치 초기화

Poly Studio USB 장치를 처음 사용하거나 시스템을 출고 시 설정으로 초기화하면, 설치 마법사가 최소 구성 절차를 안내합니다.

서버 유형을 선택하기 전에, 배포에 사용 된 프로비저닝 서버에 대해 네트워크 관리자에게 문의하십시오.

**참고:** 자동 프로비저닝 모드를 선택하는 경우, DHCP 옵션 66 또는 150에 프로비저닝 서버 주소, 사용자 이름, 암호가 있는지 확인하십시오. 예를 들면, `https://username:password@company.com`과 같습니다.

---

절차

1. Poly Studio USB 장치를 컴퓨터에 연결한 후, Polycom Companion의 Poly Studio USB 비디오 바 타일을 선택하십시오.
2. 암호 필드에 관리자 암호를 입력하십시오(기본값은 polycom12#\$입니다).
3. 최종 사용자 라이선스 계약을 수락하고, 로그인을 클릭하십시오.

4. 기본 비밀번호를 변경하십시오.
  - 간단한 암호를 입력하려면, **간단한 암호** 확인란을 선택합니다.
  - 화면 상의 요구 사항을 준수하는 암호를 입력하십시오.
5. **확인**을 선택하십시오.
6. 국가를 선택하고, **다음**을 선택하십시오.
7. 옵션: 장치 이름을 변경하거나, **건너 뛰기**를 선택하십시오.
8. 옵션: Wi-Fi 네트워크 설정을 구성하거나, 설정하지 않으려면, **건너 뛰기**를 선택하십시오.

옵션	설명
Wi-Fi 상태	<b>켜짐</b> 을 선택하여, Wi-Fi 기능을 활성화합니다.
Wi-Fi 목록	사용 가능한 Wi-Fi 네트워크 목록을 표시합니다.
자동 연결	<b>켜짐</b> 을 선택한 경우, 지정된 Wi-Fi가 사용 가능해지면 자동으로 연결됩니다.
다른 네트워크 참가	SSID 필드에 네트워크 이름을 직접 지정합니다.

9. 옵션: **건너 뛰기**를 선택하여, 프로비저닝 서버 설정을 무시하거나, **프로비저닝 모드**를 선택하여, 다음 옵션 중 하나를 선택하십시오.
  - **비활성화**: 프로비저닝 모드를 비활성화합니다.
  - **자동**: DHCP 옵션 66 또는 150에서 프로비저닝 서버 URL을 가져옵니다.
  - **수동**: 다음 설정을 구성합니다.

매개변수	설명
서버 유형	드롭 다운 목록에서 하나의 서버 유형을 선택합니다. PDMS-E 또는 Polycom RealPresence Resource Manager의 경우, <b>Polycom 프로비저닝 서비스</b> 를 선택합니다. 사용자 본인의 프로비저닝 서버인 경우, <b>HTTPS 서버</b> 와 <b>FTPS 서버</b> 를 선택합니다.
서버 주소	서버 주소를 지정합니다.
사용자 이름 및 암호.	프로비저닝 서버에 로그인하기 위한 사용자 이름 및 암호를 지정합니다.

10. **종료**를 선택하십시오.

## Poly Studio 정보 보기

Polycom Companion을 통해 Poly Studio USB 비디오 바 USB 장치의 기본 정보를 볼 수 있습니다.

### 절차

1. Poly Studio USB 비디오 바 USB 장치를 컴퓨터에 연결한 후, Polycom Companion의 Poly Studio USB 비디오 바 타일을 선택하십시오.
2. **상태** 섹션에서, Poly Studio USB 비디오 바 USB 장치의 기본 정보를 확인하십시오.
3. **상태** 섹션에 다음과 같은 경고 메시지가 표시되면, 문제와 **장치 진단 코드**의 값을 Poly 지원팀에 제공하고 문의하여야 합니다. 경고 메시지가 없으면 **장치 진단 코드**를 무시해도 됩니다.



장치에 내부 문제가 있습니다. Poly 지원팀에 문의하십시오.

## Poly Studio 펌웨어 업데이트

Polycom Companion을 사용하거나 로컬 PC에서 직접 Poly Studio의 펌웨어를 업데이트할 수 있습니다.

### 로컬 PC에서 Poly Studio 펌웨어 업데이트하기

베타 펌웨어를 로드하려 하거나, 자동 펌웨어 업데이트에 문제가 있는 경우, 로컬 PC에서 펌웨어를 업데이트할 수 있습니다.

베타 펌웨어의 경우, 베타 펌웨어를 로컬 PC에 다운로드하십시오. 베타 펌웨어 링크는 베타 소프트웨어 다운로드 페이지에 있습니다.

---

**참고:** Internet Explorer를 사용하여 펌웨어 패키지를 다운로드하는 경우에는 파일 확장자를 .zip에서 .dfu로 변경해야 하는 경우도 있습니다.

---

수동 펌웨어 업데이트 시에는 다음 사항에 유의하십시오.

- 가능하면, 자동 펌웨어 업데이트를 사용하십시오.
- Poly Studio USB 장치가 비디오 또는 오디오를 스트리밍하고 있는 동안에는, 펌웨어를 업데이트할 수 없습니다.

#### 절차

1. Poly Studio USB 장치를 컴퓨터에 연결한 후, Polycom Companion의 Poly Studio USB 비디오 바타일을 선택하십시오.
2. **펌웨어 업데이트** 탭을 선택하십시오.
3. **로컬 파일에서 업데이트**를 선택하고, 사용할 소프트웨어 빌드를 선택하십시오.  
Polycom Companion 응용 프로그램이 선택한 버전으로 Poly Studio USB 장치를 업데이트합니다.

## Poly Studio USB 장치 및 리모콘 업데이트

Polycom Companion 응용 프로그램을 사용하여 Poly Studio USB 장치 및 리모콘 펌웨어를 업데이트 할 수 있습니다.

Poly Studio USB 장치가 컴퓨터에 연결되면, 응용 프로그램이 자동으로 서버에서 새 소프트웨어 버전을 확인합니다. 새로운 버전이 발견되면, **펌웨어 업데이트** 탭에 적색 점이 표시되어 알립니다.

---

**참고:** 펌웨어 업데이트 중에 컴퓨터가 절전 모드로 들어가지 않도록하십시오. 절전 모드가 되면, 업데이트가 실패할 수 있습니다.

---

#### 절차

1. Poly Studio USB 장치를 컴퓨터에 연결한 후, Polycom Companion의 Poly Studio USB 비디오 바타일을 선택하십시오.
2. **펌웨어 업데이트** 탭을 클릭하십시오.  
응용 프로그램에 현재 버전과 새 버전이 표시됩니다.
3. 활성 모드에서 **최신 정보**를 클릭하면, Poly Studio USB 비디오 바 USB 장치 또는 리모콘을 업데이트할 수 있습니다.

**참고:** 리모컨이 절전 모드에 있는 경우, 아무 버튼이나 누르면, 리모컨이 켜집니다.

- 업데이트를 시작하려면 관리자 암호(기본 암호는 Polycom12#\$)를 입력하십시오.

**참고:** 업데이트를 설치하는 동안에는, Poly Studio USB 장치의 연결을 끊지 마십시오. 예기치 않게 연결이 끊어진 경우, 다시 연결한 후 즉시 업데이트를 완료해야 합니다.

업데이트가 설치되면, 응용 프로그램에 새 버전 번호와 **최신**이 표시됩니다.

## Poly Studio 사용자 설정

Polycom Companion을 통해, 카메라 및 오디오 설정을 구성하고, 카메라를 제어하고, 사용자의 장치를 Poly Studio USB 비디오 바 USB 장치에 연동할 수 있습니다.

**주의:** Polycom Companion에서 설정을 변경하는 동안에 Poly Studio USB 비디오 바 USB 장치의 USB 케이블 또는 전원 케이블을 뽑지 마십시오. 이렇게 하면, 예기치 않은 오류가 발생할 수 있습니다.

### 장치 카메라 제어

Polycom Companion을 통해 Poly Studio USB 장치의 화자 추적을 활성화하고 카메라를 제어 할 수 있습니다.

#### 절차

- Poly Studio USB 장치를 컴퓨터에 연결한 후, Polycom Companion의 Poly Studio USB 비디오 바 타일을 선택하십시오.
- 사용자 설정 > 카메라 제어**로 이동하십시오.
- 다음 기능을 통해 Poly Studio USB 장치를 조정합니다.

버튼 이름	설명
확대 또는 축소	추적 모드가 꺼져 있을 때, 카메라 확대/축소를 조정합니다.
카메라 방향 조정	추적 모드가 꺼져 있을 때, 카메라 방향을 조정합니다.
프리셋 1 또는 2	<ul style="list-style-type: none"> <li>프리셋 카드를 선택한 후, <b>저장</b>을 선택해, 카메라 설정을 저장합니다.</li> <li>프리셋 카드를 선택한 후, <b>선택</b>을 선택해, 카메라 설정을 로드합니다.</li> </ul>

### 고급 카메라 설정 구성

고급 카메라 설정을 구성하면, Poly Studio USB 비디오 바 USB 장치의 비디오 화질을 높일 수 있습니다.

비디오 화질은 실내 조명의 영향을 받습니다. 회의실 조명이 너무 밝거나 어두워 카메라가 적절히 추적하지 못한다면, Polycom Companion에서 일부 설정을 조정해 비디오 화질을 개선할 수 있습니다.

**절차**

1. Poly Studio USB 비디오 바 USB 장치를 컴퓨터에 연결한 후, Polycom Companion의 Poly Studio USB 비디오 바 타일을 선택하십시오.
2. **사용자 설정 > 카메라 제어**로 이동하십시오.
3. **고급 카메라 설정**을 선택하십시오.
4. 다음 설정을 구성하십시오:

카메라 설정	설명
밝기	슬라이더를 사용하여 이미지 밝기를 조정합니다.
명암	슬라이더를 사용하여 이미지의 명암 대비를 조정합니다.
채도	슬라이더를 사용하여 채도를 조정합니다.
선명도	슬라이더를 사용하여 비디오 선명도를 조정합니다.
화이트 밸런스	회의실 광원의 다양성을 어떻게 보정할지 지정합니다.  <b>자동</b> 을 선택하거나, 수동으로 조정하십시오. 수동으로 조정하는 경우, 색 온도 값을 선택합니다. 색 온도 값(단위: 켈빈)은 실내 주변 조명의 색상에 해당합니다.
게인	슬라이더를 사용하여 카메라의 신호 증폭 정도를 조정합니다.
역광 보정	역광 보정을 활성화하거나 비활성화합니다.
전력선 주파수(깜빡임 방지)	비디오의 깜빡임을 방지하기 위해 숫자를 변경하십시오.

5. 다음 중 하나를 실행합니다.
  - (Windows) **적용**을 선택하여, 변경 사항을 저장하거나 **기본**을 선택해 기본 설정을 복원합니다.
  - (Mac) **저장**을 선택하여, 변경 사항을 저장하거나 **재설정**을 선택해 기본 설정을 복원합니다.
6. (Windows 만 해당) **카메라 제어**를 선택하여, 카메라에 대해 다음을 조정합니다.

설정	설명
확대/축소	카메라 확대 또는 축소를 조정합니다.
노출	노출 번호를 설정합니다.
팬	카메라의 왼쪽 또는 오른쪽 방향을 조정합니다.
틸트	카메라의 상하 방향을 조정합니다.

7. **확인**을 선택하십시오.

## Poly Studio USB 장치를 블루투스 장치에 연동하기

Poly Studio USB 장치를 블루투스 장치에 연결하고 해당 장치의 스피커 및 마이크로 이용하십시오.

Poly Studio USB 장치를 휴대전화, 컴퓨터, 노트북, 태블릿과 연동할 수 있습니다.

---

**참고:** Poly Studio USB 장치는 오디오와 비디오 입력이 혼합된 형태를 지원하지 않습니다. USB와 블루투스를 이용해 컴퓨터를 동시에 연결한 경우, 응용 프로그램이 USB를 통해 Studio의 오디오 및 비디오 입력을 모두 이용하는지 확인하십시오.

---

### 절차

1. Poly Studio USB 장치를 컴퓨터에 연결한 후, Polycom Companion의 Poly Studio USB 비디오 바타일을 선택하십시오.
2. **사용자 설정 > 블루투스 연동 모드**로 이동하십시오.
3. **연동 시작**을 선택하십시오.
4. 사용자 장치의 블루투스를 활성화하고 장치 목록에서 **Poly Studio**를 선택하십시오.

연결되고 나면, Poly Studio 스피커폰을 이용해 음악을 재생하거나 통화를 할 수 있습니다.

## 오디오 설정 구성

스테레오를 이용하거나, 저음을 강화하는 등 Poly Studio 장치의 오디오 기능을 강화할 수 있습니다.

### NoiseBlockAI 활성화

NoiseBlockAI를 활성화하면, Poly Studio USB 장치는 회의실의 주변 소음을 자동으로 감지하여, 화상 회의 중에 상대방에게 소음이 전송되지 않게 합니다.

### 절차

1. Poly Studio USB 장치를 컴퓨터에 연결한 후, Polycom Companion의 Poly Studio USB 비디오 바타일을 선택하십시오.
2. **사용자 설정 > 오디오 설정**으로 이동하십시오.
3. **NoiseBlockAI**의 옵션을 **켜짐**으로 설정하십시오.

### 스테레오 오디오 활성화

스테레오 오디오를 활성화하면, Poly Studio USB 장치에서 두 개의 오디오 채널을 사용해 회의 시 스테레오 오디오를 들을 수 있습니다.

### 절차

1. Poly Studio USB 장치를 컴퓨터에 연결한 후, Polycom Companion의 Poly Studio USB 비디오 바타일을 선택하십시오.
2. **사용자 설정 > 오디오 설정**으로 이동하십시오.
3. **스테레오** 옵션을 **켜짐**으로 설정하십시오.

### Skype for Business의 스테레오 오디오 활성화

Skype for Business의 스테레오 오디오를 활성화하면, Skype for Business의 오디오 출력이 스테레오로 됩니다. 이 항목은 **스테레오** 옵션을 활성화해야 이용할 수 있습니다.

이 기능은 Windows 버전의 Polycom Companion에서만 사용할 수 있습니다.

## 절차

1. Poly Studio USB 장치를 컴퓨터에 연결한 후, Polycom Companion의 Poly Studio USB 비디오 바 타일을 선택하십시오.
2. 사용자 설정 > 오디오 설정으로 이동하십시오.
3. **Skype for Business 스테레오** 옵션을 **켜짐**으로 설정하십시오 .

## 오디오 베이스 증폭 활성화

이 기능을 활성화하면, 오디오 출력에서 저주파 영역이 증폭됩니다.

## 절차

1. Poly Studio USB 장치를 컴퓨터에 연결한 후, Polycom Companion의 Poly Studio USB 비디오 바 타일을 선택하십시오.
2. 사용자 설정 > 오디오 설정으로 이동하십시오.
3. **베이스 증폭** 옵션을 **켜짐**으로 설정하십시오.

## 어쿠스틱 펜스 구성

You can enable and configure the Polycom Acoustic Fence feature to help define the *audio fence* around the system.

Polycom Acoustic Fence technology creates a virtual *audio fence* that blocks sounds from outside the fence. It suppresses background noise during calls to enhance audio quality for call participants. Poly Studio USB 장치는 빔 형태로 오디오 펜스 구역을 정의하며, 세 가지 폭을 선택할 수 있습니다. 시스템은 빔 구역 내에서 사운드를 포착하여, 해당 사운드만 상대방에게 보냅니다.

## 절차

1. Poly Studio USB 장치를 컴퓨터에 연결한 후, Polycom Companion에서 Poly Studio USB 비디오 바 타일을 선택하십시오.
2. 사용자 설정 > 오디오 설정으로 이동하십시오.
3. 어쿠스틱 펜스에 대한 다음 옵션 중 하나를 선택하십시오.
  - **꺼짐**: 어쿠스틱 펜스를 사용하지 않음
  - **광각**: 120도 빔 구역 설정
  - **중간**: 90도 빔 구역 설정
  - **협각**: 60도 빔 구역 설정

# Poly Studio 관리자 설정

관리자 설정 메뉴를 통해, Wi-Fi 및 블루투스를 구성하고, Poly Studio USB 비디오 바 서버를 프로비저닝하거나, 장치를 재시작 또는 출고 시 상태로 초기화하거나, 다시 시작하거나, 구성 파일을 가져오거나 내보낼 수 있습니다.

---

**주의:** Polycom Companion에서 설정을 변경하는 동안에 Poly Studio USB 장치의 USB 케이블 또는 전원 케이블을 뽑지 마십시오. 이렇게 하면, 예기치 않은 오류가 발생할 수 있습니다.

---

## Poly Studio 관리자 설정에 로그인하기

관리자 설정 메뉴에 로그인하려면 관리자 암호를 입력해야 합니다.

**절차**

1. Poly Studio USB 장치를 컴퓨터에 연결한 후, Polycom Companion의 Poly Studio USB 비디오 바타일을 선택하십시오.
2. 관리자 설정을 선택하십시오.
3. 암호 필드에 관리자 암호를 입력하십시오(기본값은 polycom12#\$입니다).
4. 로그인을 선택하십시오.

**암호 변경**

Poly는 보안을 위해 기본 암호의 변경을 권장합니다.

**절차**

1. Poly Studio USB 장치를 컴퓨터에 연결한 후, Polycom Companion의 Poly Studio USB 비디오 바타일을 선택하십시오.
2. 관리자 설정 > 암호 설정으로 이동하십시오.
3. 현재 암호를 입력하십시오.
4. 새 암호 및 암호 확인 란에 새 암호를 입력하십시오.
  - 간단한 암호를 입력하려면, 간단한 암호 확인란을 선택합니다.
  - 화면 상의 요구 사항을 준수하는 암호를 입력하십시오.
5. 저장을 선택하십시오.

**일반 설정 구성하기**

Poly Studio USB 장치의 장치 이름 및 NTP (Network Time Protocol)를 구성할 수 있습니다.

**절차**

1. Poly Studio USB 장치를 컴퓨터에 연결한 후, Polycom Companion의 Poly Studio USB 비디오 바타일을 선택하십시오.
2. 관리자 설정 > 일반 설정으로 이동합니다.
3. 다음 설정을 구성하십시오.

매개변수	설명
장치 이름	Poly Studio USB 장치의 이름을 지정합니다.
NTP 모드	NTP 모드를 선택합니다. 수동을 선택한 경우, NTP 서버를 수동으로 지정하십시오.
NTP 서버	NTP 서버 IP 주소를 지정합니다. NTP 모드에서 수동을 선택한 경우에만 사용할 수 있습니다.
카메라 비비드 모드	비디오의 선명도를 높이기 위해 카메라가 빨간색, 녹색, 또는 파란색을 강조할지 여부를 지정합니다.

4. 저장을 선택하십시오.



**카메라 추적 구성**

Poly Studio USB 장치는 회의 중에, 회의실에 있는 사람을 감지하고 프레임링할 수 있습니다.

추적 모드, 추적 속도, 추적 프레임 크기를 설정할 수 있습니다. 카메라 추적을 이용하면, 회의실에서 그룹 참가자 또는 현재 화자를 자동으로 추적할 수 있습니다.

## 카메라 추적 모드 구성

회의실의 그룹 참가자를 추적하거나, 현재 화자만 추적하거나, 카메라 추적을 비활성화하도록 Poly Studio USB 장치를 구성할 수 있습니다.

카메라 추적을 활성화하면, **추적 꺼짐** 이 **카메라 제어** 창의 오른쪽 상단 모서리에 표시됩니다. **카메라 추적을 비활성화**하면, 대신 **추적 꺼짐** 이 표시됩니다.

### 절차

1. Poly Studio USB 장치를 컴퓨터에 연결한 후, Polycom Companion의 Poly Studio USB 비디오 바타일을 선택하십시오.
2. **관리자 설정 > 카메라 추적 > 추적 모드**로 이동한 후, 다음 옵션 중 하나를 선택하십시오.
  - **그룹 프레임링**: 카메라는 회의실에 있는 참가자를 자동으로 프레임링합니다.
  - **화자 프레임링**: 카메라는 리모콘이나 프리셋을 사용하지 않고, 현재 화자를 확대합니다.
  - **꺼짐**: 카메라 추적을 끕니다.

**참고:** 카메라 패닝, 틸트, 확대/축소 옵션을 사용하려면, **추적 모드**를 **꺼짐**으로 설정하십시오.

3. **저장**을 선택하십시오.

## 카메라 추적 속도 구성

Poly Studio USB 장치의 카메라 추적 속도를 구성할 수 있습니다.

### 절차

1. Poly Studio USB 장치를 컴퓨터에 연결한 후, Polycom Companion의 Poly Studio USB 비디오 바타일을 선택하십시오.
2. **관리자 설정 > 카메라 추적 > 추적 속도**로 이동하여, 다음 옵션 중 하나를 선택하십시오.
  - **표준 (기본)**: 표준 속도로 회의 참가자를 감지합니다.
  - **느리게**: 느린 속도로 회의 참가자를 감지합니다.
  - **빠르게**: 빠른 속도로 회의 참가자를 감지합니다.
3. **저장**을 선택하십시오.

## 카메라 추적 프레임링 크기 구성

Poly Studio USB 장치의 추적 프레임링 보기를 구성할 수 있습니다..

### 절차

1. Poly Studio USB 장치를 컴퓨터에 연결한 후, Polycom Companion의 Poly Studio USB 비디오 바타일을 선택하십시오.
2. **관리자 설정 > 카메라 추적 > 프레임링 크기**로 이동하여, 다음 옵션 중 하나를 선택하십시오.
  - **타이트**: 회의 참가자를 클로즈업합니다.
  - **중간(기본)**: 클로즈업과 광각의 중간으로 설정합니다.
  - **광각**: 회의 참가자들을 광각으로 봅니다.
3. **저장**을 선택하십시오.

## 최대 줌 구성

추적 모드가 **그룹 프레이밍** 또는 **화자 프레이밍**인 경우에만, 최대 카메라 확대 배율을 2배, 3배, 4배 중 하나로 제한할 수 있습니다.

### 절차

1. Poly Studio USB 장치를 컴퓨터에 연결한 후, Polycom Companion의 Poly Studio USB 비디오 바타일을 선택하십시오.
2. **관리자 설정 > 카메라 추적 > 최대 확대**로 이동한 후, 확대 비율 중 하나를 선택하십시오.
3. **저장**을 선택하십시오.

## 카메라 동작 구성

카메라 추적 모드를 **그룹 프레이밍** 또는 **화자 프레이밍**으로 설정한 경우에만 카메라 동작을 조정할 수 있습니다.

### 절차

1. Poly Studio USB 장치를 컴퓨터에 연결한 후, Polycom Companion의 Poly Studio USB 비디오 바타일을 선택하십시오.
2. **관리자 설정 > 카메라 추적 > 카메라 동작**으로 이동한 후, 다음 옵션 중 하나를 선택합니다.
  - **자동 패닝**: 카메라가 화자와 그룹 사이를 부드럽게 패닝합니다.
  - **컷트**: 비디오가 화자와 그룹 사이에서 끊깁니다.
3. **저장**을 선택하십시오.

## 대화 모드 활성화

USB 장치를 활성화하여 대화에서 화자를 추적 할 수 있습니다.

**발표자 모드**와 **대화 모드**를 동시에 활성화할 수 없습니다.

### 절차

1. Poly Studio USB 장치를 컴퓨터에 연결한 후, Polycom Companion의 Poly Studio USB 비디오 바타일을 선택하십시오.
2. **관리자 설정 > 카메라 추적**으로 이동하여 다음을 구성하십시오.
  - **추적 모드를 프레임 스피커**로 설정하십시오.
  - **최대 확대/축소를 4x**로 설정하십시오.
3. **관리자 설정 > 실험실 기능 > 대화 모드**를 선택한 후, 다음 옵션 중 하나를 선택하십시오.
  - **켜짐**: 토론 중, 멀리 떨어져 있는 두 명의 화자를 캡처합니다. Poly Studio USB 장치에서는 화면이 분할되어, 화자 두 명이 표시됩니다. 최대 확대 비율은 동시에 **4배**로 고정됩니다.
  - **꺼짐**: Poly Studio USB 장치에서 현재 말하는 사람을 추적합니다.

### 관련 링크

[대화 모드](#) 페이지

## 발표자 모드 활성화

USB 장치를 활성화하여, 말하고 움직이는 현재 화자를 추적할 수 있습니다.

**발표자 모드**와 **대화 모드**를 동시에 활성화할 수 없습니다.



**절차**

1. Poly Studio USB 장치를 컴퓨터에 연결한 후, Polycom Companion의 Poly Studio USB 비디오 바 타일을 선택하십시오.
2. 관리자 설정 > 카메라 추적으로 이동하여 다음을 구성하십시오.
  - 추적 모드를 프레임 스피커로 설정하십시오.
  - 최대 확대/축소를 4x로 설정하십시오.
3. 관리자 설정 > 실험실 기능 > 발표자 모드를 선택한 후, 다음 옵션 중 하나를 선택하십시오.
  - 켜짐: 현재 화자를 잡습니다.
  - 꺼짐: 현재 화자 잡기를 중지합니다.

**관련 링크**

[발표자 모드](#) 페이지

**Wi-Fi 네트워크 참가**

Polycom Companion을 통해 Poly Studio USB 비디오 바 USB 장치를 Wi-Fi에 연결할 수 있습니다.

**절차**

1. Poly Studio USB 비디오 바 USB 장치를 컴퓨터에 연결한 후, Polycom Companion의 Poly Studio USB 비디오 바 타일을 선택하십시오.
2. 관리자 설정 > Wi-Fi 설정으로 이동하십시오.
3. Wi-Fi 상태에서 켜짐을 선택하여, Poly Studio USB 비디오 바 Wi-Fi 기능을 활성화하십시오.  
Wi-Fi 네트워크에 연결하면, 연결 상태 아이콘이 비활성(🚫)에서 활성(📶)으로 변경됩니다.
4. 다음 중 하나를 실행합니다.
  - Wi-Fi 이름에서 네트워크를 선택합니다. 응용 프로그램은 신호 강도 순서로 네트워크를 나열합니다.
  - 자동 연결을 선택하면, 지정된 Wi-Fi 네트워크가 사용 가능할 때 자동으로 연결합니다.
  - 다른 네트워크 가입을 클릭하고 SSID 필드에 네트워크 이름을 직접 지정하십시오.
 새 SSID를 선택하면 기존 SSID 및 관련 Wi-Fi 설정이 시스템에서 지워집니다.
5. 다음 Wi-Fi 설정을 구성하십시오. 사용 가능한 설정은 선택 사항에 따라 다릅니다.

설정	설명
보안	암호화 프로토콜을 지정합니다. <ul style="list-style-type: none"> <li>• 없음</li> <li>• WEP</li> <li>• WPA/WPA2/FT PSK</li> <li>• 802.1x EAP</li> </ul>
EAP 방법	WPA-Enterprise(802.1xEAP)의 EAP를 지정합니다. <ul style="list-style-type: none"> <li>• PEAP</li> <li>• TLS</li> <li>• TTLS</li> <li>• PWD</li> </ul>

설정	설명
2단계 인증	2단계 인증 방법을 지정합니다. 사용 가능한 옵션은 선택한 EAP 방법에 따라 다릅니다. <ul style="list-style-type: none"> <li>없음</li> <li>MSCHAP</li> <li>MSCHAPV2</li> <li>GTC</li> <li>PAP</li> </ul>
CA 인증서	CA 인증서를 지정합니다. <ul style="list-style-type: none"> <li>&lt;InstalledCAName&gt;— 설치된 CA 목록에서 선택합니다.</li> <li>인증하지 않음</li> </ul>
사용자 인증서	<b>설치된 사용자 CA 이름</b> 목록에서 선택합니다.
확인	ID를 지정합니다.
익명 ID	실제 신원을 보호하기 위해 익명 신원을 지정합니다.
암호	로그인 암호를 지정합니다.
암호 표시	이 확인란을 선택하면, 점 대신 암호가 표시됩니다.
고급 설정 표시	IP 설정을 구성하려면, 이 확인란을 선택하십시오.
IP 설정	네트워크 IP 주소를 설정하는 방법을 한 가지 지정합니다. <ul style="list-style-type: none"> <li><b>고정:</b> IP 설정을 수동으로 지정합니다.</li> <li><b>DHCP:</b> IP 설정을 자동으로 가져옵니다.</li> </ul>
IP 주소	네트워크의 IP 주소를 지정합니다.
게이트웨이	네트워크의 게이트웨이를 지정합니다.
서브넷 마스크	네트워크의 네트워크 마스크 주소를 지정합니다.
DNS 주소 1	네트워크의 DNS 서버 주소를 지정합니다.
DNS 주소 2	네트워크의 대체 DNS 서버 주소를 지정합니다.

#### 6. 참가를 선택하여 Wi-Fi 네트워크에 연결합니다.

### 알려진 Wi-Fi 네트워크 삭제

Polycom Companion에서, 알려진 Wi-Fi 네트워크를 삭제할 수 있습니다.

#### 절차

1. Poly Studio USB 장치를 컴퓨터에 연결한 후, Polycom Companion의 Poly Studio USB 비디오 바타일을 선택하십시오.

2. 관리자 설정 > Wi-Fi 설정으로 이동하십시오.
3. 알려진 네트워크 관리를 선택하십시오.
4. 삭제할 Wi-Fi 네트워크를 선택하십시오.
5. X를 선택하십시오.

## 블루투스 설정 구성하기

Polycom Companion을 통해 Poly Studio USB 비디오 바 USB 장치의 블루투스 기능을 켤 수 있습니다.

### 절차

1. Poly Studio USB 비디오 바 USB 장치를 컴퓨터에 연결한 후, Polycom Companion의 Poly Studio USB 비디오 바 타일을 선택하십시오.
2. 관리자 설정 > 블루투스로 이동하십시오.
3. 블루투스 상태 옵션을 켜짐으로 설정하면, Poly Studio USB 비디오 바 USB 장치의 블루투스가 활성화됩니다.
4. 블루투스를 통해 사용자의 장치를 Poly Studio USB 비디오 바 USB 장치에 자동으로 연결하려면, 자동 연결을 선택하십시오.
5. Poly Studio USB 비디오 바 USB 장치와 리모콘의 연결을 활성화하려면, 리모콘 연결 옵션을 켜짐으로 설정하십시오.

---

**참고:** 리모콘 연결을 비활성화하면, Poly Studio 리모컨과 Poly Studio USB 비디오 바 USB 장치의 연결이 해제됩니다. 리모콘 연결을 다시 활성화한 후에는, 리모콘을 연동하십시오. 자세한 내용은 *Poly Studio USB 비디오 바 사용자 안내서*의 '블루투스 리모콘을 Poly Studio USB 비디오 바와 연동하기' 항목을 참조하십시오. 이 책은 [Poly 문서 라이브러리](#)에 있습니다.

---

## Poly Studio USB 장치의 프로비저닝 서버 구성

Polycom Companion을 통해 Poly Studio USB 비디오 바 USB 장치의 프로비저닝 서버를 구성할 수 있습니다.

Poly Studio USB 비디오 바 USB 장치를 프로비저닝 서버에 연결하려면, 먼저 Wi-Fi 네트워크에 연결되어야 합니다.

서버 유형을 선택하기 전에, 배포에 사용된 프로비저닝 서버에 대해 네트워크 관리자에게 문의하십시오.

---

**참고:** 자동을 선택하면, DHCP 옵션 66 또는 150에 프로비저닝 서버 주소, 사용자 이름, 암호가 있어야 합니다. 예를 들면, `https://username:password@company.com`과 같습니다.

---

### 절차

1. Poly Studio USB 비디오 바 USB 장치를 컴퓨터에 연결한 후, Polycom Companion의 Poly Studio USB 비디오 바 타일을 선택하십시오.
2. 관리자 설정 > 프로비저닝 서버로 이동하십시오.
3. 프로비저닝 모드를 선택하고 다음 옵션 중 하나를 선택하십시오.
  - 비활성화: 프로비저닝 모드를 비활성화합니다.
  - 자동: DHCP 옵션 66 또는 150에서 프로비저닝 서버 URL을 가져옵니다.
  - 수동: 다음 설정을 구성하십시오.

매개변수	설명
서버 유형	드롭 다운 목록에서 하나의 서버 유형을 선택합니다.  PDMS-E 또는 Polycom RealPresence Resource Manager의 경우, <b>Polycom 프로비저닝 서비스</b> 를 선택합니다.  사용자 자체 프로비저닝 서버를 이용할 경우, <b>HTTPS 서버 및 FTPS 서버</b> 를 이용합니다.
서버 주소	서버 주소를 지정합니다.
사용자 이름 및 암호.	프로비저닝 서버에 로그인하기 위한 사용자 이름 및 암호를 지정합니다.

#### 4. 저장을 선택하십시오.

**상태 > 프로비저닝 서버**에서 프로비저닝 상태를 확인할 수 있습니다.

Polycom RealPresence Resource Manager 시스템 또는 PDMS-E 서비스가 Poly Studio USB 비디오 바 USB 장치를 관리하기 위해 사용하는 매개변수에 대한 정보는 [Poly 문서 라이브러리](#)에 있는 *Poly Studio 매개변수 참조 가이드*를 참조하십시오.

## 인증서 서명 요청

Polycom Companion 응용 프로그램에서 인증서 서명 요청(CSR)을 생성한 후, 공식 발급을 위해 인증 기관(CA)으로 보낼 수 있습니다. CA는 타인을 위해 디지털 인증서를 발행 혹은 서명하는 신뢰할 수 있는 기관입니다.

### 피어 인증서 확인 활성화

피어 인증서 옵션을 활성화하면, 프로비저닝 서버의 유효성을 자동으로 확인할 수 있습니다.

이 설정을 활성화하려면, 먼저 프로비저닝 서버 인증서의 유효성을 검사하는 데 필요한 CA 인증서를 설치해야 합니다.

#### 절차

1. Poly Studio USB 장치를 컴퓨터에 연결한 후, Polycom Companion의 Poly Studio USB 비디오 바 타일을 선택하십시오.
2. **관리자 설정 > 인증서**로 이동하십시오.
3. **항상 서버에서 피어 인증서 유효성 검사** 옵션을 **켜짐**으로 설정하십시오.

### 인증서 서명 요청 생성

인증서 서명 요청(CSR)을 생성하고, 이를 CA로 전송하여, USB 장치를 인증하기 위한 인증서를 얻을 수 있습니다. 프로비저닝 서버에 연결하는 동안 USB 장치를 인증해야 하는 경우도 있습니다.

**참고:** **프로비저닝 사용자 인증서**를 생성하려면, Polycom Companion 응용 프로그램을 사용해 CSR을 생성해야 합니다.

#### 절차

1. Poly Studio USB 장치를 컴퓨터에 연결한 후, Polycom Companion의 Poly Studio USB 비디오 바 타일을 선택하십시오.

2. 관리자 설정 > 구성으로 이동하십시오.
3. 생성을 선택하십시오.
4. 서명 요청 생성 페이지에서 다음 설정을 구성하십시오.

필드	설명
국가	조직이 위치한 국가를 지정합니다.
주/도	조직이 위치한 주/도를 지정합니다. 기본값은 비어 있습니다. 최대 문자 수: 128자.
시/군	조직이 위치한 도시를 지정합니다. 기본값은 비어 있습니다. 최대 문자 수: 128자.
조직	조직 이름을 지정합니다.
조직 구성 단위	조직에서 정의한 업무 단위를 지정합니다. 기본값은 비어 있습니다. 최대 문자 수: 64자.
일반 이름	시스템이 CSR에 할당하는 이름을 지정합니다. <b>일반 이름</b> 구성 시에는 다음 지침을 따르십시오. <ul style="list-style-type: none"> <li>• DNS에 등록된 시스템의 경우, 시스템의 FQDN을 사용하십시오.</li> <li>• DNS에 등록되지 않은 시스템의 경우, 시스템의 IP 주소를 사용하십시오. 기본값은 비어 있습니다. 최대 문자 수: 64자(필요한 경우, 잘립니다).</li> </ul>

5. 생성을 선택하십시오.

시스템에 CSR을 생성했음을 나타내는 메시지가 표시됩니다.

6. 다운로드를 선택해 CSR을 다운로드합니다.

서명을 위해 CSR을 CA에 보내야 합니다. 일반적으로, CA 웹 사이트에 로그인한 후, CSR 내용을 양식에 붙여 넣어 제출합니다.

## 인증서 설치

CA가 인증서에 서명한 후, 인증서를 Poly Studio USB 장치에 설치할 수 있습니다.

인증서 유형마다 하나의 인증서를 설치할 수 있습니다. 해당 인증서 유형에 대한 인증서가 있는 경우, 새 인증서를 설치하면 이를 덮어씹습니다.

**참고:** 출고 시 설정으로 초기화 또는 복원을 하게 되면, 설치된 인증서가 모두 삭제됩니다.

## 절차

1. Poly Studio USB 장치를 컴퓨터에 연결한 후, Polycom Companion의 Poly Studio USB 비디오 바타일을 선택하십시오.
2. 관리자 설정 > 인증서로 이동하십시오.
3. 설치를 선택하고, 다음 옵션 중 하나를 선택하십시오.
  - **Wi-Fi CA 인증서:** Wi-Fi 네트워크의 인증 기관(CA)을 인증하기 위한 인증서
  - **Wi-Fi 사용자 인증서:** 이 Wi-Fi 네트워크에 연결하는 사용자를 인증하기 위한 인증서
  - **프로비저닝 CA 인증서:** 프로비저닝 서버의 인증 기관(CA)을 인증하기 위한 인증서

- **프로비저닝 사용자 인증서:** 프로비저닝 서버에 연결하는 사용자를 인증하기 위한 인증서
4. 로컬 디스크에서 서명된 인증서를 선택하십시오. **Wi-Fi 사용자 인증서**에 **개인 키 암호**를 입력하고, **다음**을 선택하십시오.

설치 결과 메시지가 시스템에 표시됩니다.

## 지원되는 인증서 형식

지원되는 인증서 형식은 인증서 유형에 따라 다릅니다.

다음 표에는 유형별로 지원되는 인증서 형식이 나열되어 있습니다.

### 지원되는 인증서 형식

인증서 유형	형식
Wi-Fi CA 인증서	.pem, .crt
Wi-Fi 사용자 인증서	.p12
프로비저닝 CA 인증서	.pem, .crt
프로비저닝 사용자 인증서	.pem, .crt

## 설치된 인증서 세부 정보 보기

설치된 인증서의 내용을 볼 수 있습니다.

### 절차

1. Poly Studio USB 장치를 컴퓨터에 연결한 후, Polycom Companion의 Poly Studio USB 비디오 바 타일을 선택하십시오.
2. **관리자 설정 > 인증서**로 이동하십시오.
3. **설치된 인증서** 표에서 볼 인증서를 선택하십시오.  
**인증서 세부 정보** 창이 열립니다.
4. **닫기**를 선택하면, 인증서 세부 정보 창이 닫힙니다.

## 설치된 인증서 삭제

최신 버전의 인증서를 설치하려면 만료된 인증서를 제거해야 하는 경우가 있습니다.

인증서가 만료되면, **설치된 인증서** 표에서 **만료일**이 빨간색으로 변합니다.

### 절차

1. Poly Studio USB 장치를 컴퓨터에 연결한 후, Polycom Companion의 Poly Studio USB 비디오 바 타일을 선택하십시오.
2. **관리자 설정 > 인증서**로 이동하십시오.
3. **설치된 인증서** 표에서 삭제할 인증서를 선택하십시오.
4. **인증서 세부 정보** 창 하단에서 **삭제**를 선택하십시오.

## 구성 파일 가져오기

로컬 시스템에서 Poly Studio USB 장치로 구성 파일을 가져올 수 있습니다.

### 절차

1. Poly Studio USB 장치를 컴퓨터에 연결한 후, Polycom Companion의 Poly Studio USB 비디오 바타일을 선택하십시오.
2. 관리자 설정 > 구성으로 이동하십시오.
3. 가져오기를 선택하십시오..
4. 가져올 로컬 구성 파일을 선택하십시오.
5. 확인을 선택하십시오.
6. Poly Studio USB 장치를 다시 시작해 변경 사항을 적용하십시오.

## 로컬 시스템으로 구성 파일 내보내기

Polycom Companion에서 Poly Studio 구성 파일을 로컬 시스템으로 내보낼 수 있습니다.

### 절차

1. Poly Studio USB 장치를 컴퓨터에 연결한 후, Polycom Companion의 Poly Studio USB 비디오 바타일을 선택하십시오.
2. 관리자 설정 > 구성으로 이동하십시오.
3. 내보내기를 선택한 후, 구성 파일을 저장할 디렉토리를 선택하십시오.
4. 저장을 선택하십시오.

# 문제 해결

목차:

- [LED 표시등을 이용해 문제 파악하기](#)
- [Poly Studio USB 장치 재시작](#)
- [설정 기본값 복원](#)
- [Poly Studio를 출고 시 설정으로 초기화하기](#)
- [Polycom Companion을 사용해 Poly Studio USB 장치를 출고 시 설정으로 초기화하기](#)
- [블루투스 리모콘을 Poly Studio와 연동하기](#)
- [리모콘 문제 해결](#)
- [카메라 오디오 입력 테스트](#)
- [화면에 카메라 정보 표시](#)
- [로그 및 충돌 파일 다운로드](#)
- [Polycom Companion을 통해 Poly Studio의 업그레이드, 재설정, 재부팅이 안 되는 경우](#)

Poly Studio USB 비디오 바와 관련한 문제가 있는 경우, 다음 해결책을 이용해 보십시오.

## LED 표시등을 이용해 문제 파악하기

LED 표시등은 Poly Studio USB 비디오 바의 문제 해결을 위한 정보를 제공합니다.

**Poly Studio의 LED 문제 해결 표시등 및 상태**

표시등	위치	상태
적색 점멸	모두	정상 작동을 방해하는 오류
황색 길게 점멸	모두	업데이트 진행 중

## Poly Studio USB 장치 재시작

Poly Studio Polycom Companion의 USB 장치를 다시 시작할 수 있습니다.

절차

1. Poly Studio USB 장치를 컴퓨터에 연결한 후, Polycom Companion의 Poly Studio USB 비디오 바 타일을 선택하십시오.
2. 관리자 설정 > 시스템 재시작으로 이동하십시오.
3. 재시작을 선택하십시오.



## 설정 기본값 복원

모든 구성을 삭제하고 Poly Studio USB 비디오 바의 설정을 기본값으로 복원할 수 있습니다.

일부 설정을 구성하기 위해서는 Polycom Companion 응용 프로그램을 이용하십시오. 시스템에서 삭제되는 기본 설정에는 다음이 포함됩니다(전체 목록이 아님).

- 암호
- 리모콘 프리셋
- Wi-Fi 설정
- 카메라 설정
- 오디오 설정
- 블루투스 설정
- 시스템 정보(시스템 이름 등)
- 로그

복원 후에도 현재 소프트웨어 버전은 동일하게 유지됩니다.

### 절차

- » 전원 코드를 연결하고 USB 비디오 바 바닥에 있는 **재설정** 버튼을 10초 동안 누르십시오. LED 표시등이 백색 추적등으로 시작하여 깜박이지 않는 황색으로 바뀝니다.

---

**참고:** 통화 중이거나 클라이언트의 **Camera Preview** 등 Poly Studio 카메라가 사용 중이라면, **재설정** 버튼이 작동하지 않습니다.

---

Poly Studio USB 비디오 바는 저장된 설정 및 로그를 모두 지우고 재부팅됩니다.

기본값을 복원하면 리모콘 연동이 해제됩니다. Poly Studio USB 비디오 바가 재부팅된 후 리모콘을 다시 연동하십시오.

## Poly Studio를 출고 시 설정으로 초기화하기

문제 해결 후에도 문제가 지속되면 Poly Studio USB 비디오 바를 출고 시 설정으로 초기화할 수도 있습니다.

---

**경고:** USB 비디오 바가 출고 시 소프트웨어 버전으로 초기화되고 모든 구성 및 로그가 지워집니다.

---

USB 비디오 바를 출고 시 설정으로 초기화하면 리모콘 연동이 해제됩니다. 시스템 재설정 후 리모콘을 Poly Studio USB 비디오 바에 재연동해야 합니다.

### 절차

1. Poly Studio USB 비디오 바의 전원 연결을 해제하여 끄십시오.
2. USB 비디오 바 바닥에 있는 재설정 구멍을 찾으십시오.
3. 핀이나 클립을 이용해 재설정 버튼을 누른 상태에서 USB 비디오 바에 전원을 연결해 켜십시오.  
Poly Studio USB 비디오 바가 재부팅되며 황색 LED 표시등이 길게 점멸합니다.

Poly Studio USB 비디오 바가 출고 시 소프트웨어 버전으로 초기화되고 모든 구성 및 로그가 사라집니다.

## Polycom Companion을 사용해 Poly Studio USB 장치를 출고 시 설정으로 초기화하기

Poly Studio USB 장치를 출고 시 설정으로 초기화할 수 있으며, 이렇게 하면 구성 및 저장된 설정이 모두 제거됩니다.

### 절차

1. Poly Studio USB 장치를 컴퓨터에 연결한 후, Polycom Companion의 Poly Studio USB 비디오 바 타일을 선택하십시오.
2. 관리자 설정 > 출고 시 설정으로 초기화로 이동하십시오.
3. 재설정을 선택하십시오.
4. 확인을 선택해, 출고 시 설정으로 초기화를 확인합니다.  
시스템이 자동으로 다시 시작됩니다.

## 블루투스 리모콘을 Poly Studio와 연동하기

Poly Studio USB 비디오 바를 재설정 혹은 복원하거나 리모콘을 교체한 경우, 리모콘을 USB 비디오 바와 연동해야 합니다.

### 절차

1. 옵션: 기존 리모콘을 교체할 경우, 배터리를 제거하여 비활성화하십시오.
2. 중앙의 LED가 청색으로 점멸하며 알림음이 들릴 때까지 USB 비디오 바 바닥에 있는 **리모콘 연동** 버튼을 누르고 있으십시오.  
연동 과정 동안 중앙의 LED 표시등이 점멸합니다.
3. 알림음이 들릴 때까지 리모콘의 **음소거** 버튼을 길게 누르십시오.  
중앙의 LED 표시등이 3초간 깜박이지 않는 청색으로 켜져 있으며 알림음이 들립니다.

## 리모콘 문제 해결

리모콘 전원이 7% 미만이면 성능이 불안정해집니다.

리모콘의 반응이 느리거나 없어질 수 있으며, 아무 버튼이 무작위로 작동할 수도 있습니다.

- Polycom Companion으로 이동해 배터리 상태를 점검하십시오.
- 배터리에 전원이 부족하면 배터리를 교체하십시오. 자세한 내용은 *Poly Studio 설치/시트*를 참고하십시오.

## 카메라 오디오 입력 테스트

Poly Studio USB 장치 사용 중 오디오 문제가 있는 경우, 문제 해결을 위해 오디오 테스트 파일을 Poly 온라인 지원 센터로 보내야 하는 경우도 있습니다.

**절차**

1. Poly Studio USB 장치를 컴퓨터에 연결한 후, Polycom Companion의 Poly Studio USB 비디오 바 타일을 선택하십시오.
2. **진단 > 오디오 테스트**로 이동하십시오.
3. **테스트 시작**을 선택한 후, Poly Studio USB 장치에 대고 말하십시오.  
테스트 녹음 창은 최대 3분 동안 지속되며, **중지**를 눌러 녹음을 중지할 수도 있습니다.
4. 녹음 파일을 로컬 시스템에 저장하고 재생하여, 오디오 문제를 찾으십시오.

## 화면에 카메라 정보 표시

비디오 출력에 Poly Studio USB 장치의 카메라 정보를 표시할 수 있습니다.

---

**참고:** Poly Studio USB 장치를 사용하는 응용 프로그램에 따라, 비디오 출력에 표시되는 해상도가, Poly Studio USB 장치가 지원하는 최대 해상도를 반영하지 않을 수 있습니다.

---

**절차**

1. Poly Studio USB 장치를 컴퓨터에 연결한 후, Polycom Companion의 Poly Studio USB 비디오 바 타일을 선택하십시오.
2. **진단 > 화면 상 디스플레이**를 선택하십시오.
3. **켜짐**을 선택합니다.  
비디오 출력에 Poly Studio USB 장치의 카메라 매개변수가 표시됩니다.

## 로그 및 충돌 파일 다운로드

Poly Studio USB 비디오 바 로그 및 충돌 파일을 다운로드하여, 문제 해결에 도움을 받을 수 있습니다.

**절차**

1. Poly Studio USB 비디오 바 USB 장치를 컴퓨터에 연결한 후, Polycom Companion의 Poly Studio USB 비디오 바 타일을 선택하십시오.
2. **진단 > 로그**로 이동하십시오.
3. **로그** 아래의 **다운로드**를 선택하면, Poly Studio USB 비디오 바 시스템 로그를 다운로드할 수 있습니다.
4. **충돌 파일** 아래의 **다운로드**를 선택하면, Poly Studio USB 비디오 바 시스템 충돌 파일을 다운로드할 수 있습니다.

## Polycom Companion을 통해 Poly Studio의 업그레이드, 재설정, 재부팅이 안 되는 경우

Polycom Companion의 펌웨어 업데이트, 시스템 재시작, 출고 시 설정으로 초기화 기능을 이용할 때 응용 프로그램에서 오류 메시지가 나옵니다.

**문제:**

Poly Studio의 카메라가 이용 중일 때, Poly Studio USB 비디오 바의 재설정, 업그레이드, 재시작이 안 됩니다.

**해결책:**

Poly Studio 카메라 사용을 중지하고 다시 시도하십시오. 예컨대, 소프트웨어 클라이언트에서 Poly Studio USB 비디오 바를 이용해 **카메라 미리 보기** 페이지에 비디오가 나오는지 확인합니다.